

ENGINEERING
TOMORROW

Danfoss

Руководство по эксплуатации

VACON® NXS/NXP Air Cooled Wall-mounted and Standalone



Содержание

1	Введение	9
1.1	Цель этого руководства по эксплуатации	9
1.2	Дополнительные ресурсы	9
1.3	Утилизация	9
1.4	Одобрения типовых образцов и сертификаты	9
1.5	Краткое руководство по запуску	10
2	Техника безопасности	12
2.1	Опасность и предупреждения	12
2.2	Предупреждения и уведомления	13
3	Краткое описание изделия	16
3.1	Предусмотренное применение	16
3.2	Версия руководства	16
3.3	Этикетка на упаковке	16
3.4	Описание кода типа	17
3.5	Размеры корпусов	20
3.6	Доступные степени защиты	22
3.7	Доступные классы ЭМС	23
3.8	Панель управления	24
3.8.1	Введение в панель управления	24
3.8.2	Клавиатура	25
3.8.3	Дисплей	26
3.8.4	Базовая структура меню	27
4	Получение доставленного изделия	29
4.1	Проверка доставленного изделия	29
4.2	Хранение изделия	31
4.3	Поднятие изделия	31
4.4	Использование этикетки Product Modified (Измененное изделие)	32
5	Монтаж блока	33
5.1	Требования к окружающим условиям	33
5.1.1	Общие требования к окружающим условиям	33
5.1.2	Установка на большой высоте над уровнем моря	33
5.2	Требования к охлаждению	34
5.2.1	Общие требования к охлаждению	34
5.2.2	Охлаждение FR4–FR9	35
5.2.3	Охлаждение отдельностоящих преобразователей частоты (FR10–FR11)	37
5.3	Последовательность монтажа	38

5.3.1	Последовательность установки для настенных преобразователей частоты	38
5.3.2	Последовательность установки для отдельностоящих преобразователей частоты	39
6	Электрический монтаж	40
6.1	Кабельные соединения	40
6.1.1	Общие требования к кабелям	40
6.1.2	Стандарты UL на кабели	40
6.1.3	Выбор кабелей и их размеров	41
6.1.4	Выбор кабелей и их размеров, Северная Америка	41
6.1.5	Выбор предохранителей	42
6.1.6	Принцип топологии блока питания	42
6.1.7	Кабели тормозного резистора	42
6.2	Установка в соответствии с требованиями ЭМС	43
6.2.1	Монтаж в сети с заземлением угловой точки	44
6.3	Заземление	44
6.4	Доступ к клеммам и расположение клемм	46
6.4.1	Доступ к клеммам и расположение клемм для FR4/FI4	46
6.4.2	Доступ к клеммам и расположение клемм для FR5	48
6.4.3	Доступ к клеммам и расположение клемм для FR6/FI6	50
6.4.4	Доступ к клеммам и расположение клемм для FR7/FI7	52
6.4.5	Доступ к клеммам и расположение клемм для FR8/FI8	54
6.4.6	Доступ к клеммам и расположение клемм для FR9	56
6.5	Монтаж кабелей	58
6.5.1	Дополнительные инструкции по монтажу кабелей	59
6.5.2	Монтаж кабелей, FR4–FR6/FI4–FI6	59
6.5.3	Монтаж кабелей, FR7/FI7	62
6.5.4	Монтаж кабелей, FR8/FI8	65
6.5.5	Монтаж кабелей, FR9	68
6.5.6	Монтаж кабелей, FR10–FR11	71
6.6	Установка в системе IT	71
6.6.1	Установка преобразователя частоты в системе IT, FR4–FR6	72
6.6.2	Установка преобразователя частоты в системе IT, FR7	75
6.6.3	Установка преобразователя частоты в системе IT, FR8–FR11	78
7	Блок управления	79
7.1	Компоненты блока управления	79
7.2	Управляющее напряжение (+24 В/ВНЕС +24 В)	79
7.3	Кабели блока управления	80
7.3.1	Выбор кабелей управления	80
7.3.2	Клеммы управления на OPTA1	81
7.3.2.1	Инверсия сигналов цифровых входов	83
7.3.2.2	Выбор перемычек на базовой плате OPTA1	84

7.3.3	Клеммы управления на OPTA2 и OPTA3	85
7.4	Установка дополнительных плат	87
7.5	Барьеры с гальваническим разделением	87
8	Использование панели управления	89
8.1	Навигация по панели управления	89
8.2	Использование меню мониторинга (M1)	89
8.2.1	Контролируемые значения	90
8.3	Использование меню параметров (M2)	91
8.3.1	Просмотр меню параметров	91
8.3.2	Выбор значений	92
8.3.3	Редактирование значений по цифрам	93
8.4	Использование меню управления с клавиатуры	95
8.4.1	Просмотр меню Управления с Панели	95
8.4.2	Параметры управления с клавиатуры, M3	96
8.4.3	Смена режима управления	96
8.4.4	Задание с клавиатуры	97
8.4.4.1	Редактирование задания частоты	97
8.4.5	Изменение направления вращения	97
8.4.6	Отключение функции останова двигателя	98
8.4.7	Специальные функции в меню управления с клавиатуры	98
8.4.7.1	Выбор режима управления с клавиатуры	98
8.4.7.2	Копирование задания частоты в панель управления	99
8.5	Использование меню Активные отказы (M4)	99
8.5.1	Просмотр меню Активные Отказы	99
8.5.2	Просмотр записи о данных на момент отказа	100
8.5.3	Данные на момент отказа	100
8.6	Использование меню Fault History (История отказов) (M5)	101
8.6.1	Меню истории отказов (M5)	101
8.6.2	Сброс истории отказов	102
8.7	Использование системного меню (M6)	102
8.7.1	Просмотр Системного меню	102
8.7.2	Функции системного меню	102
8.7.3	Смена языка	106
8.7.4	Смена приложения	106
8.7.5	Копирование параметров (S6.3)	107
8.7.5.1	Сохранение наборов параметров (Установки Парам S6.3.1)	107
8.7.5.2	Загрузка параметров в панель управления (Загруз в Панель, S6.3.2)	108
8.7.5.3	Загрузка параметров в преобразователь частоты (Выгруз из Панели, S6.3.3)	108
8.7.5.4	Активация или деактивация автоматического резервного копирования параметров (P6.3.4)	109
8.7.5.5	Сравнение параметров	109
8.7.6	Защита	110

8.7.6.1	Просмотр меню защиты	110
8.7.6.2	Пароли	110
8.7.6.3	Установка пароля	111
8.7.6.4	Ввод пароля	111
8.7.6.5	Деактивация функции пароля	111
8.7.6.6	Блокировка параметра	112
8.7.6.7	Мастер запуска (P6.5.3)	112
8.7.6.8	Активизация/деактивация мастера запуска	112
8.7.6.9	Разрешение/запрет изменения элементов многоканального контроля	113
8.7.7	Настройки клавиатуры	113
8.7.7.1	Просмотр меню настроек панели	113
8.7.7.2	Изменение страницы, используемой по умолчанию	114
8.7.7.3	Страница по умолчанию в меню Operating (Управление) (P6.6.2)	114
8.7.7.4	Установка времени тайм-аута	114
8.7.7.5	Регулировка контрастности (P6.6.4)	114
8.7.7.6	Время подсветки (P6.6.5)	115
8.7.8	Аппаратные установки	115
8.7.8.1	Просмотр меню аппаратных установок	115
8.7.8.2	Настройка подключения внутреннего тормозного резистора	115
8.7.8.3	Управление вентилятором	116
8.7.8.4	Изменение настроек управления вентилятором	116
8.7.8.5	Время ожидания подтверждения HMI (P6.7.3)	116
8.7.8.6	Изменение времени ожидания подтверждения HMI	117
8.7.8.7	Изменение количества повторных попыток получения подтверждения HMI (P6.7.4)	117
8.7.8.8	Синусоидный фильтр (P6.7.5)	118
8.7.8.9	Режим предварительной зарядки (P6.7.6)	118
8.7.9	Системная информация	118
8.7.9.1	Просмотр меню системной информации	118
8.7.9.2	Суммирующие счетчики (S6.8.1)	118
8.7.9.3	Сбрасываемые счетчики (S6.8.2)	118
8.7.9.4	Обнуление сбрасываемых счетчиков	119
8.7.9.5	Программное обеспечение (S6.8.3)	119
8.7.9.6	Приложения (S6.8.4)	119
8.7.9.7	Просмотр страниц приложений	120
8.7.9.8	Аппаратное обеспечение (S6.8.5)	120
8.7.9.9	Проверка состояния дополнительной платы	120
8.7.9.10	Меню отладки (S6.8.7)	121
8.8	Использование меню плат расширения	121
8.8.1	Меню «Платы Расширения»	121
8.8.2	Просмотр данных подключенных плат расширения	122
8.8.3	Просмотр параметров дополнительной платы.	122
8.9	Дополнительные функции панели управления	122

9	Ввод в эксплуатацию	123
9.1	Проверки, касающиеся техники безопасности, перед началом ввода в эксплуатацию	123
9.2	Ввод преобразователя частоты в эксплуатацию	124
9.3	Измерение изоляции кабеля и двигателя	125
9.3.1	Проверки изоляции кабеля двигателя	125
9.3.2	Проверки изоляции кабеля сети электроснабжения	126
9.3.3	Проверки изоляции двигателя	126
9.4	Проверки после ввода в эксплуатацию	127
9.4.1	Испытания преобразователя частоты после ввода в эксплуатацию	127
9.4.2	Испытание ВРАЩЕНИЯ без нагрузки	127
9.4.2.1	Испытание А: управление с клемм управления	127
9.4.2.2	Испытание В: управление с клавиатуры	128
9.4.3	Пусковые испытания	128
9.4.4	Идентификационный прогон	128
10	Техническое обслуживание	129
10.1	График технического обслуживания	129
10.2	Формовка конденсаторов	129
11	Прослеживание причины отказа	132
11.1	Общая информация о прослеживании причины отказа	132
11.2	Сброс отказа	132
11.3	Создание файла служебных данных	133
12	Характеристики	134
12.1	Масса преобразователя частоты	134
12.2	Размеры	134
12.2.1	Перечень информации о размерах	134
12.2.2	Настенные	135
12.2.2.1	Размеры для FR4–FR6	135
12.2.2.2	Размеры для FR7	136
12.2.2.3	Размеры для FR8	137
12.2.2.4	Размеры FR9	138
12.2.3	фланцевый	139
12.2.3.1	Размеры для фланцевого монтажа, FR4–FR6	139
12.2.3.2	Размеры для фланцевого монтажа, FR7–FR8	141
12.2.3.3	Размеры для фланцевого монтажа, FR9	144
12.2.4	Отдельностоящие	145
12.2.4.1	Размеры для FR10–FR11	145
12.3	Сечения кабелей и номиналы предохранителей	146
12.3.1	Перечень информации о сечениях кабелей и номиналах предохранителей	146
12.3.2	Сечения кабелей и номиналы предохранителей для 208–240 В и 380–500 В, FR4–FR9	146

12.3.3	Сечения кабелей и номиналы предохранителей для 208–240 В и 380–500 В, FR4–FR9, Северная Америка 148	
12.3.4	Сечения кабелей и номиналы предохранителей для 525–690 В, FR6–FR9	150
12.3.5	Сечения кабелей и номиналы предохранителей для 525–690 В (класс UL 600 В), FR6–FR9, Северная Америка 151	
12.3.6	Сечения кабелей и номиналы предохранителей для 380–500 В, FR10–FR11	152
12.3.7	Сечения кабелей и номиналы предохранителей для 380–500 В, FR10–FR11, Северная Америка	153
12.3.8	Сечения кабелей и номиналы предохранителей для 525–690 В, FR10–FR11	154
12.3.9	Сечения кабелей и номиналы предохранителей для 525–690 В (класс UL 600 В), FR10–FR11, Северная Америка 155	
12.4	Длины зачищаемых участков кабелей	156
12.5	Моменты затяжки для крепежных винтов крышек	157
12.6	Моменты затяжки кабельных клемм	158
12.7	Номинальные значения мощности	158
12.7.1	Перегрузочная способность	158
12.7.2	Номинальная мощность для напряжения сети 208–240 В	160
12.7.3	Номинальные значения мощности для напряжения сети 208–240 В, Северная Америка	161
12.7.4	Номинальные значения мощности для напряжения сети 380–500 В	162
12.7.5	Номинальная мощность для напряжения сети 380–500 В, Северная Америка	163
12.7.6	Номинальные значения мощности для напряжения сети 525–690 В (класс UL 600 В)	164
12.7.7	Номинальные значения мощности для напряжения сети 525–690 В (класс UL 600 В), Северная Америка 166	
12.8	Технические характеристики VACON NXP	167
12.9	Номинальные характеристики тормозных резисторов	172
12.9.1	Номинальные характеристики тормозных резисторов	172
12.9.2	Номинальные характеристики тормозного резистора для напряжения сети 208–240 В	173
12.9.3	Номинальные характеристики тормозного резистора для сетевого напряжения 380–500 В	174
12.9.4	Номинальные характеристики тормозных резисторов для сетевого напряжения 525–690 В	175
12.10	Коды отказов	176

1 Введение

1.1 Цель этого руководства по эксплуатации

Это руководство по эксплуатации содержит информацию, необходимую для безопасной установки и ввода в эксплуатацию преобразователя частоты. Оно предназначено для использования квалифицированным персоналом. Для безопасного и профессионального использования преобразователя частоты необходимо прочитать эти инструкции и следовать им. Обратите особое внимание на инструкции по технике безопасности и общие предупреждения. Всегда храните это руководство по эксплуатации вместе с преобразователем частоты.

1.2 Дополнительные ресурсы

Для понимания расширенных функций преобразователя частоты и программирования доступны другие ресурсы.

- В руководстве к программному пакету VACON® NX All-in-One содержится более подробная информация о работе с параметрами и приведено множество примеров применения.
- В руководстве пользователя по платам входов/выходов VACON® NX содержится более подробная информация о платах входов/выходов и их установке.
- Инструкция по работе с дополнительными платами и другим дополнительным оборудованием.

Дополнительные публикации и руководства также можно заказать в Danfoss.

ВНИМАНИЕ! Руководства на английском и французском языках с информацией по технике безопасности можно загрузить по адресу <https://www.danfoss.com/en/service-and-support/>.

REMARQUE Vous pouvez télécharger les versions anglaise et française des manuels produit contenant l'ensemble des informations de sécurité, avertissements et mises en garde applicables sur le site <https://www.danfoss.com/en/service-and-support/>.

1.3 Утилизация

Context:

Не выбрасывайте оборудование, содержащее электрические компоненты, вместе с бытовыми отходами. Такое оборудование должно собираться отдельно в соответствии с местным и действующим законодательством.



1.4 Одобрения типовых образцов и сертификаты

Ниже перечислены возможные одобрения типовых образцов и сертификаты для преобразователей частоты Danfoss:

ПРЕДУПРЕЖДЕНИЕ

Одобрения и сертификаты для конкретного преобразователя частоты перечислены на его паспортной табличке. Для получения дополнительной информации свяжитесь с местным офисом или партнером Danfoss.

1.5 Краткое руководство по запуску

Context:

В ходе монтажа и ввода в эксплуатацию необходимо выполнить как минимум эти процедуры.

В случае возникновения проблем свяжитесь с местным дистрибьютором.

Vacon Ltd не несет ответственности в случае эксплуатации преобразователей частоты с нарушением инструкций.

Процедура

1. Убедитесь, что доставленное оборудование соответствует заказу, см. [4.1 Проверка доставленного изделия](#).
 2. Перед началом ввода в эксплуатацию внимательно прочтите инструкции по технике безопасности в разделах [2.1 Опасность и предупреждения](#) и [2.2 Предупреждения и уведомления](#).
 3. Перед механической установкой проверьте минимальные зазоры вокруг преобразователя частоты ([5.2.2 Охлаждение FR4–FR9](#) и [5.2.3 Охлаждение отдельностоящих преобразователей частоты \(FR10–FR11\)](#)) и проверьте окружающие условия в разделе [12.8 Технические характеристики VACON NXP](#).
 4. Ознакомьтесь с требованиями к выбору кабеля двигателя, кабеля и предохранителей сети электроснабжения, а также с требованиями к кабельным соединениям. Прочитайте разделы [6.1 Кабельные соединения](#), [6.2 Установка в соответствии с требованиями ЭМС](#) и [6.3 Заземление](#).
 5. Соблюдайте инструкции по установке, см. [6.5 Монтаж кабелей](#).
 6. Информацию о соединениях цепей управления можно найти в разделе [7.3.2 Клеммы управления на OPTA1](#).
 7. Если мастер запуска активен, выберите язык панели управления и приложения. Чтобы принять выбранные настройки, нажмите кнопку [enter] (ввод). Если мастер запуска в данный момент не работает, следуйте указаниям пунктов а и б.
 - А** Выберите язык панели управления в меню М6, стр. 6.1. См. инструкции в разделе [8.7.3 Смена языка](#).
 - В** Выберите требуемую прикладную программу в меню М6, стр. 6.2. См. инструкции в разделе [8.7.4 Смена приложения](#).
 8. У всех параметров имеются заводские значения по умолчанию. Чтобы убедиться, что преобразователь частоты работает правильно, убедитесь, что в следующих параметрах группы G2.1 установлены данные, взятые с паспортной таблички. Подробнее о параметрах в этом списке см. в руководстве к программному пакету VACON® All in One.

- Номинальное напряжение двигателя
 - Номинальная частота двигателя
 - Номинальная скорость двигателя
 - Номинальный ток двигателя
 - Cos Phi двигателя
 9. Соблюдайте инструкции по вводу в эксплуатацию, см. [9.2 Ввод преобразователя частоты в эксплуатацию](#).
- Преобразователь частоты VACON® NXS/NXP готов к работе.

2 Техника безопасности

2.1 Опасность и предупреждения

⚠ ОПАСНО ⚠

ОПАСНОСТЬ ПОРАЖЕНИЯ ТОКОМ ОТ КОМПОНЕНТОВ БЛОКА ПИТАНИЯ

Компоненты блока питания находятся под напряжением, когда преобразователь частоты подключен к сети. Контакт с этим напряжением может привести к смерти или серьезным травмам.

- Запрещается прикасаться к компонентам блока питания, когда преобразователь частоты подключен к сети электроснабжения. Перед подключением преобразователя частоты к электросети убедитесь в том, что крышки преобразователя частоты закрыты.

⚠ ОПАСНО ⚠

ОПАСНОСТЬ ПОРАЖЕНИЯ ШОКОМ ОТ КЛЕММ

Клеммы двигателя U, V, W и клеммы тормозного резистора находятся под напряжением, когда преобразователь частоты подключен к электросети, даже если двигатель не работает. Контакт с этим напряжением может привести к смерти или серьезным травмам.

- Не прикасайтесь к клеммам кабеля двигателя U, V, W, а также к клеммам тормозного резистора и клеммам подключения цепи постоянного тока, если преобразователь частоты подключен к сети электроснабжения. Перед подключением преобразователя частоты к электросети убедитесь в том, что крышки преобразователя частоты закрыты.

⚠ ОПАСНО ⚠

ОПАСНОСТЬ ПОРАЖЕНИЯ ТОКОМ ОТ ЗВЕНА ПОСТ. ТОКА ИЛИ ВНЕШНЕГО ИСТОЧНИКА

Клеммы и компоненты преобразователя частоты могут оставаться под напряжением в течение 5 минут после отключения от сети электроснабжения и остановки двигателя. На стороне нагрузки преобразователя частоты также может генерироваться напряжение. Контакт с этим напряжением может привести к смерти или серьезным травмам.

- Перед выполнением электромонтажных работ на преобразователе частоты:
 - Отключите преобразователь частоты от сети и убедитесь, что двигатель остановился.
 - Закройте доступ к источнику питания и повесьте соответствующую табличку.
 - Убедитесь в отсутствии внешних источников питания, которые могут неожиданно подать напряжение во время работы.
 - Подождите 5 минут, прежде чем открывать дверцу шкафа или крышку преобразователя частоты.
 - С помощью измерительного прибора убедитесь в отсутствии напряжения.

⚠ ОСТОРОЖНО ⚠

ОПАСНОСТЬ ПОРАЖЕНИЯ ТОКОМ ОТ КЛЕММ УПРАВЛЕНИЯ

На клеммах управления может присутствовать опасное напряжение, даже если преобразователь частоты отключен от сети электроснабжения. Контакт с этим напряжением может привести к травме.

- Прежде чем касаться клемм управления убедитесь, что на них нет напряжения.

⚠ ОСТОРОЖНО ⚠**СЛУЧАЙНЫЙ ЗАПУСК ДВИГАТЕЛЯ**

При включении питания, после пропадания питания или сброса отказа, двигатель немедленно запускается, если активен сигнал пуска (при условии, что в качестве логики пуска/останова не было выбрано импульсное управление). При внесении изменений в параметры, приложения или программное обеспечение могут также измениться функции входов/выходов (включая пусковые входы). Если включена функция автоматического сброса, двигатель автоматически запускается после автоматического сброса отказа. См. руководство по применению. Невыполнение требований по обеспечению готовности двигателя, системы и любого подключенного оборудования к запуску может привести к травме или повреждению оборудования.

- Если случайный запуск двигателя может повлечь за собой риски, отключите двигатель от преобразователя частоты. Убедитесь, что оборудование будет безопасно работать в любых условиях.

⚠ ОСТОРОЖНО ⚠**ОПАСНОСТЬ УТЕЧКИ ТОКА**

Токи утечки превышают 3,5 мА. Неправильное заземление преобразователя частоты может привести к смерти или серьезным травмам.

- Обеспечьте правильное заземление оборудования сертифицированным электриком.

⚠ ОСТОРОЖНО ⚠**ОПАСНОСТЬ ПОРАЖЕНИЯ ТОКОМ ОТ ПРОВОДА ЗАЩИТНОГО ЗАЗЕМЛЕНИЯ**

При работе преобразователя частоты в проводе защитного заземления может возникать постоянный ток. Неиспользование устройства защиты от остаточного тока (RCD) типа В или устройства контроля остаточного тока (RCM) может привести к тому, что RCD не обеспечит необходимую защиту и, следовательно, это может привести к смерти или серьезным травмам.

- Используйте устройство RCD типа В или RCM на стороне подключения преобразователя частоты к сети электроснабжения.

2.2 Предупреждения и уведомления

⚠ ВНИМАНИЕ ⚠**ПОВРЕЖДЕНИЕ ПРЕОБРАЗОВАТЕЛЯ ЧАСТОТЫ ВСЛЕДСТВИЕ НЕПРАВИЛЬНЫХ ИЗМЕРЕНИЙ**

Выполнение измерений на подключенном к сети преобразователе частоты может повредить преобразователь частоты.

- Не производите измерения, когда преобразователь частоты подключен к сети электроснабжения.

⚠ ВНИМАНИЕ ⚠**ПОВРЕЖДЕНИЕ ПРЕОБРАЗОВАТЕЛЯ ЧАСТОТЫ ВСЛЕДСТВИЕ ИСПОЛЬЗОВАНИЯ НЕПРАВИЛЬНЫХ ЗАПАСНЫХ ЧАСТЕЙ**

Использование запасных частей другого производителя может привести к повреждению преобразователя частоты.

- Используйте только оригинальные запасные части.

⚠ ВНИМАНИЕ ⚠**ПОВРЕЖДЕНИЕ ПРЕОБРАЗОВАТЕЛЯ ЧАСТОТЫ ВСЛЕДСТВИЕ НЕДОСТАТОЧНОГО ЗАЗЕМЛЕНИЯ**

Отсутствие провода заземления может привести к повреждению преобразователя частоты.

- Преобразователь частоты должен быть обязательно заземлен с помощью провода заземления, подключенного к клемме заземления с символом защитного заземления (PE).

⚠ ВНИМАНИЕ ⚠**ОПАСНОСТЬ ТРАВМИРОВАНИЯ ОСТРЫМИ КРАЯМИ**

У преобразователя частоты могут быть острые края, о которые можно порезаться.

- При монтаже, прокладке кабелей или техобслуживании следует надевать защитные перчатки.

⚠ ВНИМАНИЕ ⚠**ОПАСНОСТЬ ОЖОГА ОТ ГОРЯЧЕЙ ПОВЕРХНОСТИ**

Прикосновение к поверхностям, которые отмечены наклейкой hot surface (горячая поверхность), может привести к травме.

- Не прикасайтесь к поверхностям, отмеченным наклейкой hot surface (горячая поверхность).

ПРЕДУПРЕЖДЕНИЕ**ПОВРЕЖДЕНИЕ ПРЕОБРАЗОВАТЕЛЯ ЧАСТОТЫ СТАТИЧЕСКИМ НАПРЯЖЕНИЕМ**

Некоторые электронные компоненты внутри преобразователя частоты чувствительны к электростатическому разряду. Статическое напряжение может привести к повреждению компонентов.

- Никогда не забывайте использовать защиту от электростатического разряда при работе с электронными компонентами преобразователя частоты. Не прикасайтесь к компонентам на печатных платах, не приняв меры защиты от электростатических разрядов.

ПРЕДУПРЕЖДЕНИЕ**ПОВРЕЖДЕНИЕ ПРЕОБРАЗОВАТЕЛЯ ЧАСТОТЫ ВСЛЕДСТВИЕ ПЕРЕМЕЩЕНИЯ**

Движение после установки может повредить преобразователь частоты.

- Не перемещайте преобразователь частоты во время работы. Во избежание повреждения преобразователя частоты он должен быть установлен стационарно.

ПРЕДУПРЕЖДЕНИЕ**ПОВРЕЖДЕНИЕ ПРЕОБРАЗОВАТЕЛЯ ЧАСТОТЫ ВСЛЕДСТВИЕ НЕПРАВИЛЬНОГО УРОВНЯ ЭМС**

Требования к уровню ЭМС для преобразователя частоты зависят от условий установки. Неправильный уровень ЭМС может привести к повреждению преобразователя частоты.

- Перед подключением преобразователя частоты к сети убедитесь, что уровень ЭМС преобразователя частоты соответствует сети электроснабжения.

ПРЕДУПРЕЖДЕНИЕ**РАДИОПОМЕХИ**

В жилых средах это изделие может создавать радиопомехи.

- Примите дополнительные меры по ослаблению помех.

ПРЕДУПРЕЖДЕНИЕ**ВЫКЛЮЧАТЕЛЬ СЕТЕВОГО ПИТАНИЯ**

Если преобразователь частоты используется в качестве составной электроустановки, то изготовитель установки должен снабдить ее выключателем сетевого питания (см. EN 60204-1).

ПРЕДУПРЕЖДЕНИЕ**НЕИСПРАВНОСТЬ ИЗ-ЗА ВЫКЛЮЧАТЕЛЕЙ ЗАЩИТЫ ОТ КОРОТКОГО ЗАМЫКАНИЯ**

Из-за больших емкостных токов в преобразователе частоты выключатели защиты от короткого замыкания на землю могут работать неправильно.

ПРЕДУПРЕЖДЕНИЕ**ИСПЫТАНИЯ НА ЭЛЕКТРИЧЕСКУЮ ПРОЧНОСТЬ ПО НАПРЯЖЕНИЮ**

Выполнение испытаний на электрическую прочность может привести к повреждению преобразователя частоты.

- Запрещено проводить испытания преобразователя частоты на электрическую прочность по напряжению. Эти испытания уже были проведены изготовителем.

3 Краткое описание изделия

3.1 Предусмотренное применение

Преобразователь частоты представляет собой электронный регулятор двигателя, предназначенный для выполнения следующих функций:

- Регулирование скорости двигателя в ответ на обратную связь от системы или на удаленные команды от внешних контроллеров. Система электрического привода состоит из преобразователя частоты, двигателя и оборудования, приводимого в движение двигателем.
- Контроль состояния системы и двигателя.

Преобразователь частоты также можно использовать для защиты двигателя от перегрузки.

В зависимости от конфигурации преобразователь частоты может использоваться в автономных приложениях или быть частью более крупного устройства или установки.

Преобразователь частоты разрешен для использования в жилых, промышленных и коммерческих средах в соответствии с местными законами и стандартами.

ПРЕДУПРЕЖДЕНИЕ

В жилых средах это изделие может создавать радиопомехи, и в этом случае могут потребоваться дополнительные меры по их ослаблению.

Предвидимое злоупотребление

Не используйте преобразователь частоты в приложениях, которые не соответствуют указанным условиям эксплуатации и средам. Убедитесь в соблюдении условий, указанных в разделе [12.8 Технические характеристики VACON NXP](#).

3.2 Версия руководства

Это руководство регулярно пересматривается и обновляется. Все предложения по улучшению приветствуются.

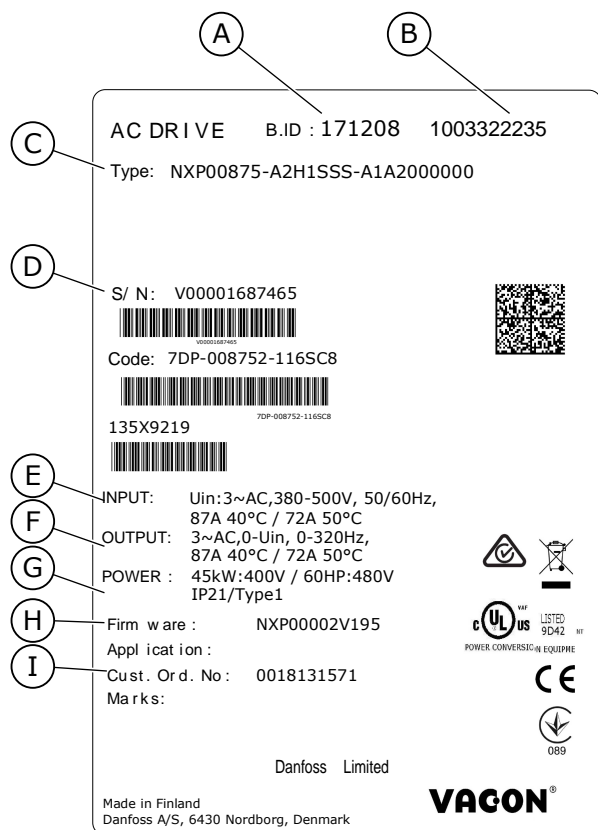
Исходный язык этого руководства — английский.

Таблица 1: Версия руководства и программного обеспечения

Издание	Замечания
DPD01228H	Изъята декларация ЕС. Обновлены инструкции по формовке конденсаторов. См. 10.2 Формовка конденсаторов . Незначительные правки текста.

3.3 Этикетка на упаковке

На этикетке на упаковке указана подробная информация о доставке.



e30bf961.10

A Номер партии	B Номер заказа VACON®
C Код типа	D Серийный номер
E Напряжение сети электроснабжения	F Номинальный выходной ток
G Степень защиты	H Код микропрограммы
I Номер заказа клиента	

Рисунок 1: Этикетка на упаковке преобразователей частоты VACON® NXS/NXP

3.4 Описание кода типа

Код обозначения типа VACON® состоит из стандартных кодов и дополнительных кодов. Каждая из частей кода обозначения типа должна соответствовать данным, указанным в заказе.

Пример:

Например, код может иметь следующий формат:

- NXP00035-A2H1SSS-A1A2C30000 + DNOT

Таблица 2: Описание кода типа

Код	Описание
VACON	Эта часть будет одинаковой на всех изделиях.
NXP	Номенклатура изделий: <ul style="list-style-type: none"> • NXP = VACON® NXP • NXS = VACON® NXS
0003	Номинальный ток преобразователя частоты в амперах. Например, 0003 = 3 А
5	Напряжение сети электроснабжения: <ul style="list-style-type: none"> • 2 = 208–240 В • 5 = 380–500 В • 6 = 525–600 В (IEC) 525–600 В (cULus)
A	Панель управления: <ul style="list-style-type: none"> • A = стандарт (текстовый дисплей) • B = без панели местного управления • F = имитация клавиатуры • G = графический дисплей
2	Степень защиты: <ul style="list-style-type: none"> • 0 = IP00 • 2 = IP21 (UL тип 1) • 5 = IP54 (UL тип 12) • T = фланцевый (сквозной) монтаж
H	Уровень защиты от излучений в соответствии с требованиями ЭМС: <ul style="list-style-type: none"> • C = соответствует категории C1 стандарта IEC/EN 61800-3 + A1, 1-е условия эксплуатации, номинальное напряжение менее 1000 В • H = соответствует категории C2 стандарта IEC/EN 61800-3 + A1, стационарные установки, номинальное напряжение менее 1000 В • L = соответствует категории C3 стандарта IEC/EN 61800-3 + A1, 2-е условия эксплуатации, номинальное напряжение менее 1000 В • T = соответствует стандарту IEC/EN 61800-3 + A1 при использовании в сетях IT (C4). • N = нет защиты от излучения, отвечающей требованиям ЭМС. Необходим внешний фильтр ЭМС.
1	Тормозной прерыватель: ⁽¹⁾ <ul style="list-style-type: none"> • 0 = без тормозного прерывателя • 1 = внутренний тормозной прерыватель • 2 = внутренний тормозной прерыватель и резистор, доступны для: <ul style="list-style-type: none"> - 208–240 В (FR4–FR6) - 380–500 В (FR4–FR6)

Код	Описание
SSS	Аппаратные изменения: <ul style="list-style-type: none"> • Питание, первая буква (Xxx): <ul style="list-style-type: none"> - S = 6-импульсное соединение (FR4–FR11) - B = дополнительное подключение постоянного тока (FR8–FR11) - J = FR10–11 отдельностоящий с выключателем сети питания и клеммами звена постоянного тока • Крепление, вторая буква: (xXx): <ul style="list-style-type: none"> - S = преобразователь частоты Air-cooled • Платы, третья буква (xxX): <ul style="list-style-type: none"> - S = стандартные платы (FR4–FR8) - V = платы с покрытием (FR4–FR8) - F = стандартные платы (FR9–FR11) - G = платы с покрытием (FR9–FR11) - A = стандартные платы (отдельностоящие преобразователи частоты FR10–FR11) - B = платы с покрытием (отдельностоящие преобразователи частоты FR10–FR11) - N = отдельный блок управления IP54 (UL тип 12), стандартные платы (FR9 IP00, ≥ FR10) - O = отдельный блок управления IP54 (UL тип 12), панели с покрытием (FR9 IP00, ≥ FR10) - X = отдельный блок управления IP00, стандартные платы (FR9 IP00) - Y = отдельный блок управления IP00, панели с покрытием (FR9 IP00)
A1A2C30000	Опционные платы. 2 символа для каждого гнезда. 00 = гнездо не используется <p>Сокращения для дополнительных плат:</p> <ul style="list-style-type: none"> • A = базовая плата ввода/вывода • B = плата расширения ввода/вывода • C = плата шины Fieldbus • D = специальная плата • E = плата шины Fieldbus Например, C3 = PROFIBUS DP
+DNOT	Дополнительные коды. Существует много дополнительных опций. <p>Опции, связанные с заказом бумажных руководств:</p> <ul style="list-style-type: none"> • + DNOT = нет бумажных руководств, только краткое руководство и руководство по технике безопасности • + DPAP = с английскими бумажными руководствами • + DPAP + DLDE = с немецкими бумажными руководствами

¹ тормозной резистор доступен в качестве опции для внешней установки, рассчитанной на 208–240 В (FR7–FR11), 380–500 В (FR7–FR11) и 525–690 В (все размеры корпусов).

3.5 Размеры корпусов

Пример:

Коды номинального тока и номинального сетевого напряжения являются частью кода типа (см. [3.4 Описание кода типа](#)) на этикетке упаковки (см. [3.3 Этикетка на упаковке](#)). Используйте эти значения, чтобы по таблице узнать размер корпуса преобразователя частоты.

В примере «NXP00035-A2H1SSS-A1A2C30000+DN0T» код для номинального тока — 0003, а код номинального напряжения сети — 5.

Таблица 3: Размеры корпусов

Номинальное напряжение сети	Номинальный ток	Размер корпуса	
2 (208–240 В)	0003	FR4	
	0004		
	0007		
	0008		
	0011		
	0012		
	5	0017	FR5
		0025	
		0031	
	6	0048	FR6
		0061	
		0075	
7	0088	FR7	
	0114		
	0140		
8	0170	FR8	
	0205		
	0261		
9	0300	FR9	

Номинальное напряжение сети	Номинальный ток	Размер корпуса
5 (380–500 В)	0003	FR4
	0004	
	0005	
	0007	
	0009	
	0012	
	0016	FR5
	0022	
	0031	
	0038	FR6
	0045	
	0061	
	0072	FR7
	0087	
	0105	
	0140	FR8
	0168	
	0205	
	0261	FR9
	0300	
	0385	
	0460	
	0520	
	0590	FR11
0650		
0730		

Номинальное напряжение сети	Номинальный ток	Размер корпуса
6 (500–690 В)	0004	FR6
	0005	
	0007	
	0010	
	0013	
	0018	
	0022	
	0027	
	0034	
	0041	
	0052	
	0062	FR8
	0080	
	0100	FR9
	0125	
	0144	
	0177	
	0205	FR10
	0261	
	0325	
	0385	
	0416	FR11
	0460	
	0502	
	0590	

3.6 Доступные степени защиты

Таблица 4: Доступные степени защиты

Напряжение электросети	Размер корпуса	IP21 (UL тип 1)	IP54 (UL тип 12)
208–240 В	FR4-FR9	x	x
350–500 В	FR4-FR10	x	x
350–500 В	FR11	x	
525–690 В	FR4-FR10	x	x
525–690 В	FR11	x	

3.7 Доступные классы ЭМС

Стандарт IEC/EN 61800-3 + A1 (требования к ЭМС) выделяет 5 категорий ЭМС. Преобразователи частоты VACON® разделены на 5 классов ЭМС, эквивалентных выделенным в стандарте. Все преобразователи частоты VACON® NX соответствуют требованиям стандарта IEC/EN 61800-3 + A1.

В коде типа указано, к какой категории относится преобразователь частоты (см. [3.4 Описание кода типа](#)).

Категория изменяется при изменении следующих свойств в преобразователе частоты:

- уровень электромагнитных помех
- требования к сети электроснабжения
- среда установки (см. стандарт IEC/EN 61800-3 + A1)

Таблица 5: Доступные классы ЭМС

Класс ЭМС в IEC/EN 61800-3 + A1	Эквивалентный класс ЭМС для VACON®	Описание	Доступность
C1	C	<p>Наилучшая защита в соответствии с требованиями ЭМС. Эти преобразователи частоты имеют номинальное напряжение менее 1000 В и используются в первых условиях эксплуатации.</p> <div style="border: 1px solid black; padding: 5px; margin: 10px 0;"> <p style="text-align: center;">ПРЕДУПРЕЖДЕНИЕ</p> <p>Если преобразователь частоты имеет степень защиты IP21 (UL тип 1), требованиям категории C1 соответствует только кондуктивное излучение.</p> </div>	380–500 В, FR4–FR6, IP54 (UL тип 12)
C2	H	Включает преобразователи частоты в стационарных установках. Эти преобразователи частоты имеют номинальное напряжение менее 1000 В. Преобразователи частоты категории C2 могут использоваться в 1-х и 2-х условиях эксплуатации.	380–500 В, FR4–FR9 и 208–240 В, FR4–FR9
C3	L	Включает преобразователи частоты с номинальным напряжением менее 1000 В. Эти преобразователи частоты используются только во вторых условиях эксплуатации.	IP21 (UL тип 1) и IP54 (UL тип 12) в 380–500 В — FR10 и выше, 525–690 В — FR6 и выше

Класс ЭМС в IEC/EN 61800-3 + A1	Эквивалентный класс ЭМС для VACON®	Описание	Доступность
C4	T	<p>Эти преобразователи частоты соответствуют стандарту IEC/EN 61800-3 + A1, если используются в системах ИТ. В системах ИТ сети изолированы от земли или подсоединены к земле через сопротивление с высоким полным сопротивлением для обеспечения минимального тока утечки.</p> <div data-bbox="555 577 1217 752" style="border: 1px solid black; padding: 5px;"> <p style="text-align: center;">ПРЕДУПРЕЖДЕНИЕ</p> <p>Если преобразователи частоты используются с другими источниками питания, они не соответствуют требованиям ЭМС.</p> </div> <p>Инструкции по изменению класса ЭМС преобразователя частоты VACON® NX с класса C2 или C3 на класс C4, см. в разделе 6.6 Установка в системе ИТ.</p>	Все изделия
Защита от излучения, отвечающая требованиям ЭМС, отсутствует	N	<p>Преобразователи частоты этой категории не обеспечивают защиту от излучений в соответствии с требованиями ЭМС. Эти преобразователи частоты устанавливаются в корпусах.</p> <div data-bbox="555 1021 1217 1167" style="border: 1px solid black; padding: 5px;"> <p style="text-align: center;">ПРЕДУПРЕЖДЕНИЕ</p> <p>Для соответствия требованиям защиты от излучений обычно необходим внешний фильтр ЭМС.</p> </div> <div data-bbox="555 1205 1217 1451" style="border: 1px solid black; padding: 5px;"> <p style="text-align: center;">ПРЕДУПРЕЖДЕНИЕ</p> <p>РАДИОПОМЕХИ</p> <p>В жилых средах это изделие может создавать радиопомехи.</p> <ul style="list-style-type: none"> - Примите дополнительные меры по ослаблению помех. </div>	В корпусах с защитой IP00

3.8 Панель управления

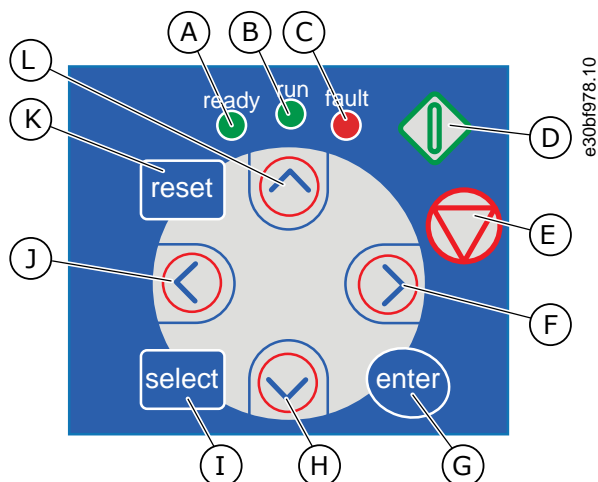
3.8.1 Введение в панель управления

Панель управления служит интерфейсом между преобразователем частоты и пользователем. С помощью панели управления можно управлять скоростью двигателя и контролировать состояние преобразователя частоты. Кроме того, с ее помощью можно выполнять настройку параметров преобразователя частоты.

Панель управления можно снять с преобразователя частоты. Панель управления гальванически развязана с входной цепью.

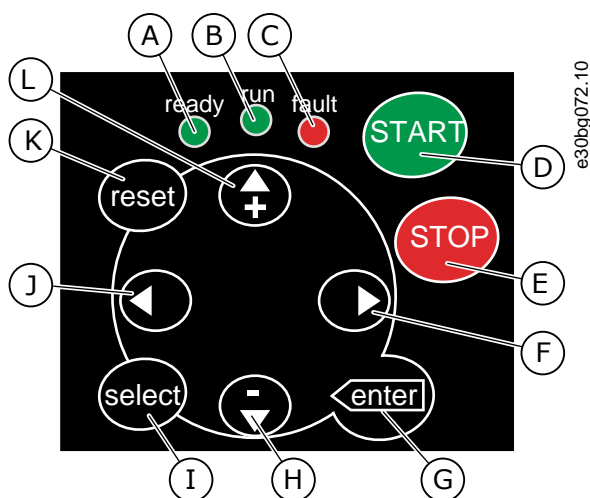
3.8.2 Клавиатура

Клавиатура VACON® имеет 9 кнопок, с помощью которых можно управлять преобразователем частоты (и двигателем), задавать параметры и контролировать значения.



<p>A Светодиод [ready] (готов) светится при подключении к преобразователю частоты питания переменного тока и отсутствии действующих отказов. Одновременно отображается состояние преобразователя частоты: <i>READY (ГОТОВ)</i>.</p>	<p>B Светодиод [run] (работа) горит, когда преобразователь частоты работает. Этот светодиод мигает во время уменьшения скорости после нажатия кнопки Stop (Останов).</p>
<p>C Светодиод [fault] (отказ) мигает, когда преобразователь частоты остановлен из-за опасных условий (аварийное отключение). См. 8.5.1 Просмотр меню Активные Отказы.</p>	<p>D Кнопка Start (Пуск). Когда активен режим управления с клавиатуры, эта кнопка запускает двигатель. См. 8.4.3 Смена режима управления.</p>
<p>E Кнопка Stop (Останов). Нажатие этой кнопки останавливает двигатель (если она на отключена параметром R3.4/R3.6). См. 8.4.2 Параметры управления с клавиатуры, М3.</p>	<p>F Кнопка «вправо». Используйте ее для перемещения вперед по меню, перемещения курсора вправо (в Меню параметров) и для перехода в режим редактирования.</p>
<p>G Кнопка [enter] (ввод). Используйте ее для подтверждения выбора, сброса истории отказов (нажмите на 2–3 с).</p>	<p>H Кнопка «вниз». Используйте ее для прокрутки главного меню и страниц различных подменю, а также для уменьшения значения.</p>
<p>I Кнопка [select] (выбрать). Используйте ее для перемещения между двумя последними экранами, например, чтобы увидеть, как в соответствии с измененным значением меняется другое значение.</p>	<p>J Кнопка «влево». Используйте ее, чтобы вернуться в меню, переместить курсор влево (в Меню параметров).</p>
<p>K Кнопка [reset] (сброс). Используйте ее для сброса отказа.</p>	<p>L Кнопка «вверх». Используйте ее для прокрутки Главного меню и страниц различных подменю, а также для увеличения значения.</p>

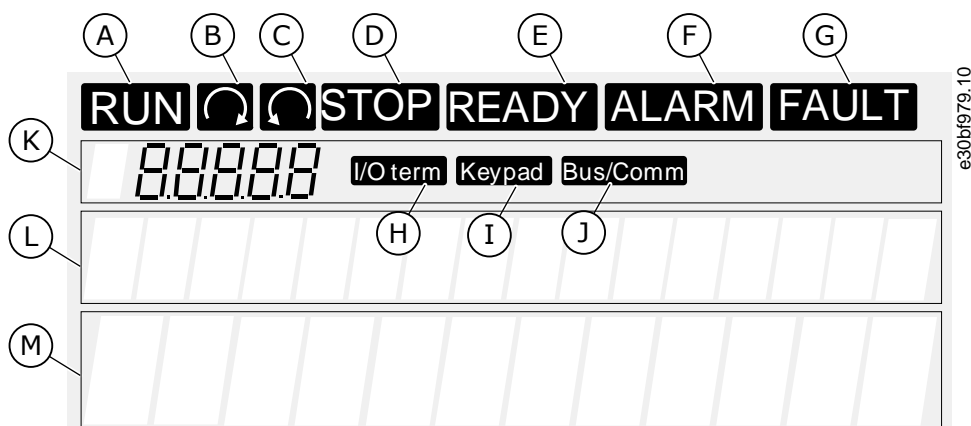
Рисунок 2: Кнопки клавиатуры для VACON® NXP



<p>A Светодиод [ready] (готов) светится при подключении к преобразователю частоты питания переменного тока и отсутствии действующих отказов. Одновременно отображается состояние преобразователя частоты: <i>READY (ГОТОВ)</i>.</p>	<p>B Светодиод [run] (работа) горит, когда преобразователь частоты работает. Этот светодиод мигает во время уменьшения скорости после нажатия кнопки Stop (Останов).</p>
<p>C Светодиод [fault] (отказ) мигает, когда преобразователь частоты остановлен из-за опасных условий (аварийное отключение). См. 8.5.1 Просмотр меню Активные Отказы.</p>	<p>D Кнопка [START] (ПУСК). Когда активен режим управления с клавиатуры, эта кнопка запускает двигатель. См. 8.4.3 Смена режима управления.</p>
<p>E Кнопка [STOP] (ОСТАНОВ). Нажатие этой кнопки останавливает двигатель (если она не отключена параметром R3.4/R3.6). См. 8.4.2 Параметры управления с клавиатуры, M3.</p>	<p>F Кнопка «вправо». Используйте ее для перемещения вперед по меню, перемещения курсора вправо (в Меню параметров) и для перехода в режим редактирования.</p>
<p>G Кнопка [enter] (ввод). Используйте ее для подтверждения выбора, сброса истории отказов (нажмите на 2–3 с).</p>	<p>H Кнопка «вниз». Используйте ее для прокрутки главного меню и страниц различных подменю, а также для уменьшения значения.</p>
<p>I Кнопка [select] (выбрать). Используйте ее для перемещения между двумя последними экранами, например, чтобы увидеть, как в соответствии с измененным значением меняется другое значение.</p>	<p>J Кнопка «влево». Используйте ее, чтобы вернуться в меню, переместить курсор влево (в Меню параметров).</p>
<p>K Кнопка [reset] (сброс). Используйте ее для сброса отказа.</p>	<p>L Кнопка «вверх». Используйте ее для прокрутки Главного меню и страниц различных подменю, а также для увеличения значения.</p>

Рисунок 3: Кнопки клавиатуры в VACON® NXS

3.8.3 Дисплей



A Двигатель находится в состоянии ВРАЩЕНИЕ. Индикация начинает мигать при подаче команды останова и мигает, пока скорость продолжает уменьшаться.	B Направление вращения двигателя прямое.
C Направление вращения двигателя обратное.	D Преобразователь частоты не работает.
E Питание переменного тока включено.	F Подается аварийный сигнал.
G Выдается сообщение об отказе, и преобразователь частоты останавливается.	H Активен режим управления через клеммы входов/выходов.
I Активен режим управления с панели управления.	J Активен режим управления с шины Fieldbus.
K Указание местоположения. В строке отображается символ и номер меню, параметр и так далее. Например, M2 = Меню 2 (Параметры) или P2.1.3 = Время разгона	L Строка описания. В строке описания содержится описание меню, значения или отказа.
M Строка значения. В строке отображаются числовые и текстовые значения заданий, параметров и т. д. Здесь также отображается количество подменю, доступных в каждом меню.	

Рисунок 4: Индикаторы на дисплее

Индикаторы состояния преобразователя частоты (A–G) дают информацию о состоянии двигателя и преобразователя частоты.

Индикаторы режима управления (H, I, J) показывают выбранный режим управления. Режим управления сообщает, откуда поступают команды ПУСКА/ОСТАНОВА и откуда изменяются значения заданий. Чтобы сделать этот выбор, перейдите в меню Keypad control (Управление с клавиатуры) (M3) (см. [8.4.3 Смена режима управления](#)).

Три строки текста (K, L, M) дают информацию о текущем местоположении в структуре меню и работе преобразователя частоты.

3.8.4 Базовая структура меню

Данные преобразователя частоты распределяются по разделам меню и подменю. На рисунке показана базовая структура меню преобразователя частоты.

Эта структура меню является лишь примерной, и ее содержимое и элементы могут различаться в зависимости от используемого приложения.

e30b6981.10

Главное меню Подменю

M1 Наблюдение	V1.1 Выходная частота
	V1.2 Задание Част
	V1.3 Скорость двигателя
	V1.4 Ток двигателя
	V1.5 Момент двигателя
	V1.6 Мощность двигателя
	V1.7 Напряж. двиг.
	V1.8 Напряж. звена пост. тока
	V1.9 Температура блока
	V1.10 Температура двигателя
	V1.11 Аналоговый вход 1
	V1.12 Аналоговый вход 2
	V1.13 Вход тока
	V1.14 DIN1, DIN2, DIN3
	V1.15 DIN4, DIN5, DIN6
	V1.16 Аналоговый выход
	V1.17 Элем. многокан. контроля

M2 Параметры	См. рук-во по экспл.
-------------------------------	----------------------

M3 Управл с Панели	P3.1 Место Управления
	P3.2 Задание с клав.
	P3.3 Направ-е (на клав.)
	P3.4 Кнопка останова

Главное меню Подменю

M4 Активные Отказы	
M5 Журнал отказов	
M6 Систем. меню	S6.1 Выбор языка
	S6.2 Выбор приложения
	S6.3 Копиров. парам.
	S6.4 Сравнение парам.
	S6.5 Безопасн.
	S6.6 Установки Панели
	S6.7 Настр. оборудования
	S6.8 Систем. информация
	S6.9 Контроль питания
	S6.11 Многокан. контр. питания
M7 Платы расширения	

Рисунок 5: Базовая структура меню преобразователя частоты

4 Получение доставленного изделия

4.1 Проверка доставленного изделия

Context:

Перед отправкой преобразователя частоты VACON® клиенту производитель выполняет целый ряд испытаний преобразователя частоты.

Процедура

1. Тем не менее, после удаления упаковки необходимо осмотреть преобразователь частоты, чтобы выяснить, не были ли получены какие-либо повреждения при перевозке.

Если преобразователь частоты был поврежден при транспортировке, свяжитесь с компанией по страхованию грузов или с транспортным агентством.

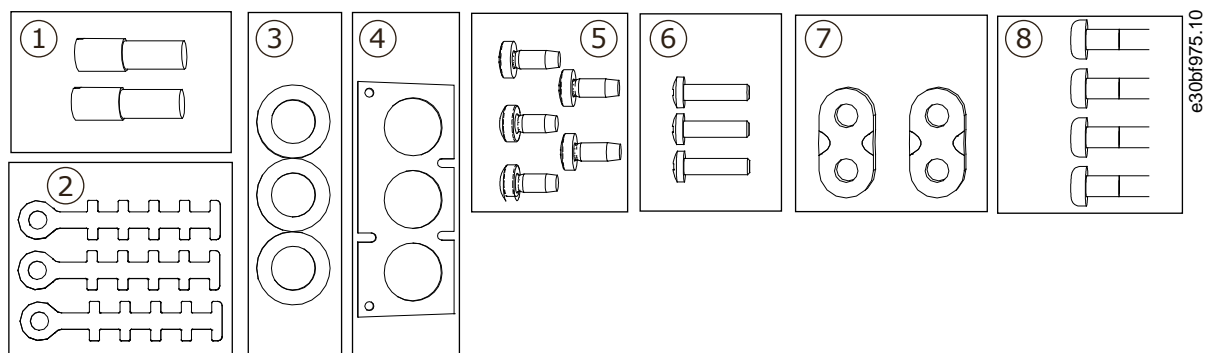
2. Проверьте комплектность поставки, сравнив данные заказа с данными, указанными на этикетке на упаковке, см. [3.3 Этикетка на упаковке](#).

Если поставка не соответствует вашему заказу, немедленно обратитесь к поставщику.

3. Чтобы убедиться в правильности и полноте поставки, сравните код типа изделия с кодом типа в заказе, см. [3.4 Описание кода типа](#).

4. Убедитесь, что пакет с принадлежностями содержит компоненты, показанные на рисунке. Эти принадлежности являются частью электрической установки. Комплектность пакета с принадлежностями зависит от типоразмера преобразователя частоты и класса защиты.

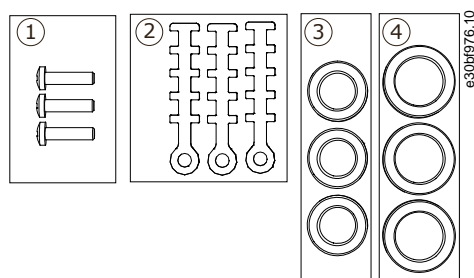
FR4–FR6/FI4–FI6



1	Заземляющие клеммы (FR4/FI4, FR5), 2 шт.	2	Заземляющие зажимы для кабеля управления, 3 шт.
3	Резиновые кабельные втулки (размеры отличаются для различных классов), 3 шт.	4	Пластина ввода кабелей
5	Винты, M4x10, 5 шт.	6	Винты, M4x16, 3 шт.
7	Заземляющие зажимы для провода заземления (FR6/FI6), 2 шт.	8	Заземляющие винты M5x16 (FR6/FI6), 4 шт.

Рисунок 6: Содержимое пакета с принадлежностями для FR4–FR6/FI4–FI6

FR7–FR8/FI7–FI8



1 Винты, M4x16, 3 шт.	2 Заземляющие зажимы для кабеля управления, 3 шт.
3 Резиновые кабельные втулки GD21 (FR7/FI7 IP54/UL тип 12), 3 шт./ (FR8/FI8), 6 шт.	4 Резиновые кабельные втулки GDM36 (FR7/FI7), 3 шт.

Рисунок 7: Содержимое пакета с принадлежностями для FR7–FR8/FI7–FI8

4.2 Хранение изделия

Context:

Если перед установкой изделие необходимо хранить, следуйте этим инструкциям.

Процедура

- Если предполагается, что преобразователь частоты будет вводиться в эксплуатацию не сразу, обеспечьте следующие надлежащие условия хранения:
 - Температура хранения: -40...+70° C (-40...+158° F)
 - Относительная влажность: 0–95 %, без образования конденсата
- Если преобразователь частоты должен храниться в течение длительного времени, подключайте питание к преобразователю частоты каждый год. Питание должно подаваться не менее двух часов.
- Если время хранения превышает 12 месяцев, электролитические конденсаторы постоянного тока требуют осторожного обращения при зарядке. При формовке конденсаторов необходимо соблюдать инструкции раздела [10.2 Формовка конденсаторов](#).

Продолжительное хранение не рекомендуется.

4.3 Поднятие изделия

Context:

За инструкциями по безопасному подъему изделия обратитесь к производителю или местному дистрибьютору.

Prerequisites:

Масса преобразователей частоты в различных вариантах корпуса сильно различается. Для извлечения преобразователя частоты из упаковки может потребоваться специальное подъемное оборудование.

Процедура

1. Проверьте массу преобразователя частоты, см. [12.1 Масса преобразователя частоты](#).
2. Для извлечения из упаковки преобразователей частоты типоразмера более FR7/FI7 используйте кран с поворотной стрелой.
3. После поднятия преобразователя частоты необходимо убедиться в отсутствии повреждений, полученных при транспортировке.

4.4 Использование этикетки Product Modified (Измененное изделие)

Context:

В пакете с дополнительными принадлежностями находится этикетка Product Modified (Измененное изделие). Эта этикетка предназначена для того, чтобы обратить внимание обслуживающего персонала на изменения, внесенные в преобразователь частоты.

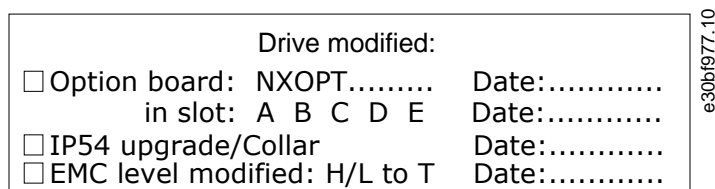


Рисунок 8: Этикетка Product Modified (Измененное изделие)

Процедура

1. Наклейте этикетку на боковую стенку преобразователя частоты, чтобы не потерять ее.
2. На этой этикетке следует фиксировать изменения, вносимые в конструкцию преобразователя частоты.

5 Монтаж блока

5.1 Требования к окружающим условиям

5.1.1 Общие требования к окружающим условиям

В условиях, где в воздухе присутствуют жидкости, твердые частицы или коррозионные газы, убедитесь, что степень защиты оборудования соответствует условиям установки. Несоблюдение требований к окружающим условиям может сократить срок службы преобразователя частоты. Убедитесь, что требования по влажности, температуре и высоте над уровнем моря соблюдены.

Вибрации и ударные воздействия

Преобразователь частоты соответствует требованиям, предъявляемым к устройствам, устанавливаемым на стенах и полах производственных помещений или в щитах, прикрепленных болтами к стенам или полу.

Подробное описание окружающих условий см. в разделе [12.8 Технические характеристики VACON NXP](#).

Требования к установке:

- Убедитесь, что вокруг преобразователя частоты достаточно свободного места для охлаждения, см. раздел [5.2.2 Охлаждение FR4–FR9](#) или [5.2.3 Охлаждение отдельностоящих преобразователей частоты \(FR10–FR11\)](#).
- Также необходимо предусмотреть свободное место для обслуживания преобразователя частоты.
- Убедитесь, что монтажная поверхность достаточно ровная.

5.1.2 Установка на большой высоте над уровнем моря

Чем больше высота над уровнем моря, тем разреженнее воздух и ниже атмосферное давление. С уменьшением плотности воздуха также уменьшается способность к теплоотводу (меньше воздуха отводит меньше тепла) и устойчивость к электрическому полю (отношение напряжения пробоя к расстоянию).

Тепловые характеристики преобразователей частоты VACON® NX рассчитаны на установку на высоте до 1000 м. Электрическая изоляция рассчитана на установку на высоте до 3000 м (для других типоразмеров см. технические характеристики).

Установка на большей высоте возможна при условии соблюдения инструкций по снижению номинальной мощности, изложенных в этом разделе.

Допустимые максимальные высоты см. в разделе [12.8 Технические характеристики VACON NXP](#).

Для высот более 1000 м необходимо уменьшить максимальный ток нагрузки на 1 % на каждые 100 м высоты.

Информацию о дополнительных платах, сигналах ввода/вывода и релейных выходах см. в Руководстве пользователя по платам входов/выходов VACON® NX.

Пример:

Например, на высоте 2500 м следует уменьшить ток нагрузки до 85 % от номинального выходного тока ($100 \% - (2500 - 1000) / 100 \text{ м} \times 1 \% = 85 \%$).

При установке на большой высоте эффективность охлаждения плавких предохранителей снижается соразмерно уменьшению плотности атмосферы.

На высоте свыше 2000 м номинальный длительный ток предохранителя определяется следующим образом:

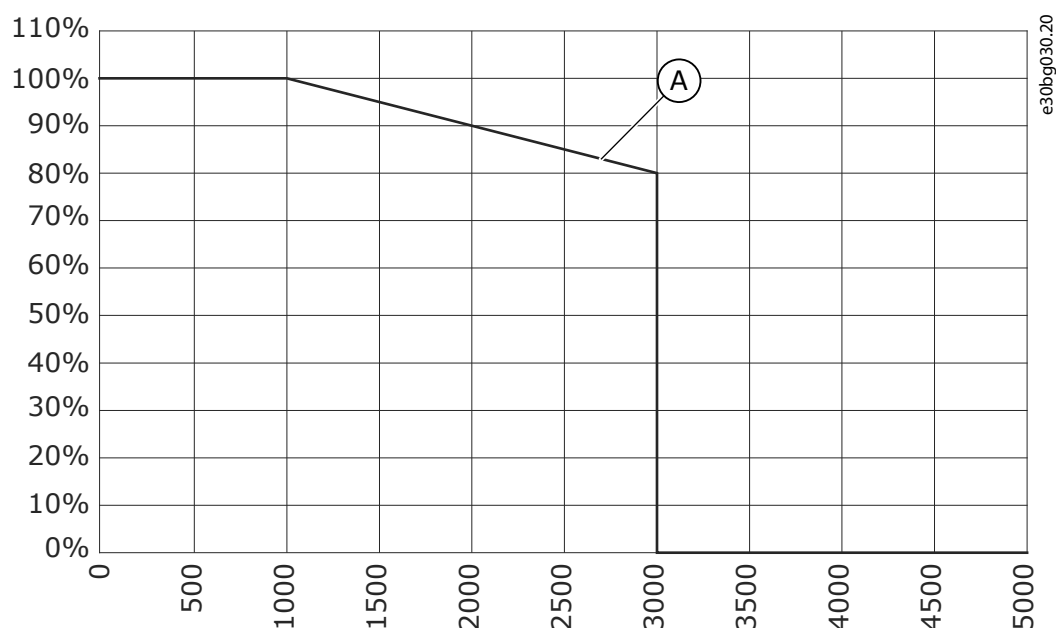
$$I = I_n * (1 - (h - 2000)/100 * 0,5/100)$$

где

I = номинальный ток на большой высоте

I_n = номинальный ток предохранителя

h = высота в метрах



A Нагрузочная способность

Рисунок 9: Нагрузочная способность на больших высотах

5.2 Требования к охлаждению

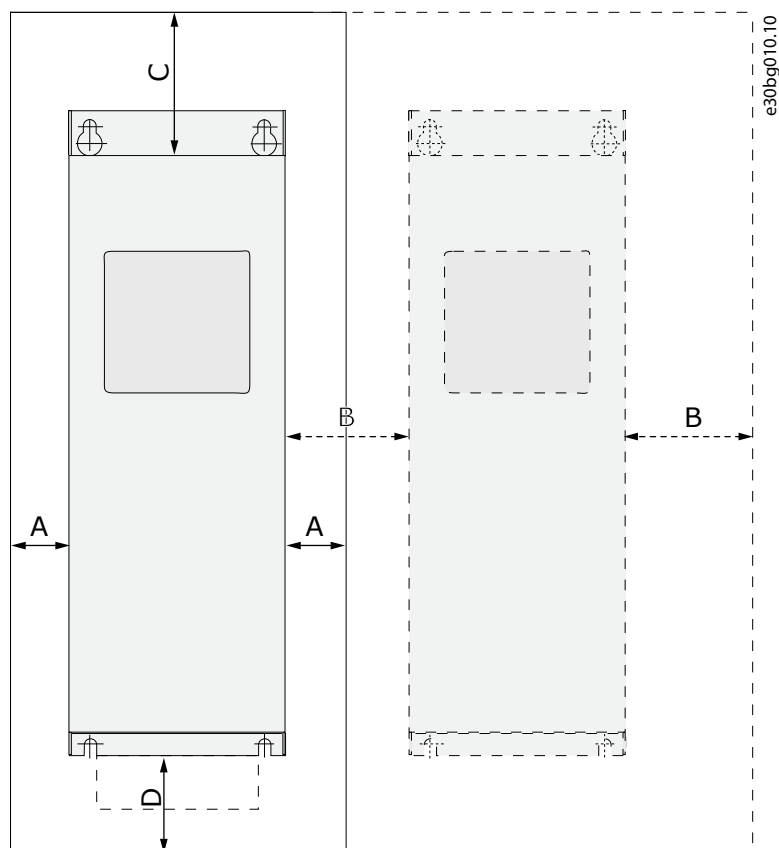
5.2.1 Общие требования к охлаждению

При работе преобразователя частоты выделяют тепло. Вентилятор обеспечивает циркуляцию воздуха с целью снижения температуры преобразователя частоты. Вокруг преобразователя частоты необходимо оставить достаточное свободное место.

Убедитесь в том, что температура охлаждающего воздуха не превышает максимальную для преобразователя частоты, температуру окружающего воздуха и не опускается ниже минимальной для преобразователя частоты температуры окружающего воздуха.

5.2.2 Охлаждение FR4–FR9

Если несколько преобразователей частоты устанавливаются друг над другом, необходимое свободное пространство рассчитывается как $C + D$ (см. [illustration 10](#)). Также убедитесь, что воздух, выходящий из нижнего преобразователя частоты, направляется в другую сторону относительно воздухозаборника верхнего преобразователя частоты.



A Промежуток для доступа воздуха вокруг преобразователя частоты (см. также B и C)	B Расстояние от одного преобразователя частоты до другого или расстояние до стенки шкафа
C Свободное пространство над преобразователем частоты	D Свободное пространство под преобразователем частоты

Рисунок 10: Пространство для монтажа

Таблица 6: Минимальное пространство по периметру преобразователя частоты в мм (дюймах)

Тип преобразователя частоты	A	B	C	D
0003 2 – 0012 2	20	20	100	50
0003 5 – 0012 5	(0,79)	(0,79)	(3,94)	(1,97)
0017 2 – 0031 2	20	20	120	60
0016 5 – 0031 5	(0,79)	(0,79)	(4,72)	(2,36)

Тип преобразователя частоты	A	B	C	D
0048 2 – 0061 2	30	20	160	80
0038 5 – 0061 5	(1,18)	(0,79)	(6,30)	(3,15)
0004 6 – 0034 6				
0075 2 – 0114 2	80	80	300	100
0072 5 – 0105 5	(3,15)	(3,15)	(11,81)	(3,94)
0041 6 – 0052 6				
0140 2 – 0205 2	80	80	300	300
0140 5 – 0205 5	(3,15)	(3,15)	(11,81)	(11,81)
0062 6 – 0100 6	⁽¹⁾			
0261 2 – 0300 2	50	80	400	250/350
0261 5 – 0300 5	(1,97)	(3,15)	(15,75)	(9,84)/(13,78)
0125 6 – 0208 6				⁽²⁾

¹ Для замены вентилятора с подключенными кабелями двигателя частоты необходим зазор 150 мм (5,91 дюйма) с двух сторон преобразователя.

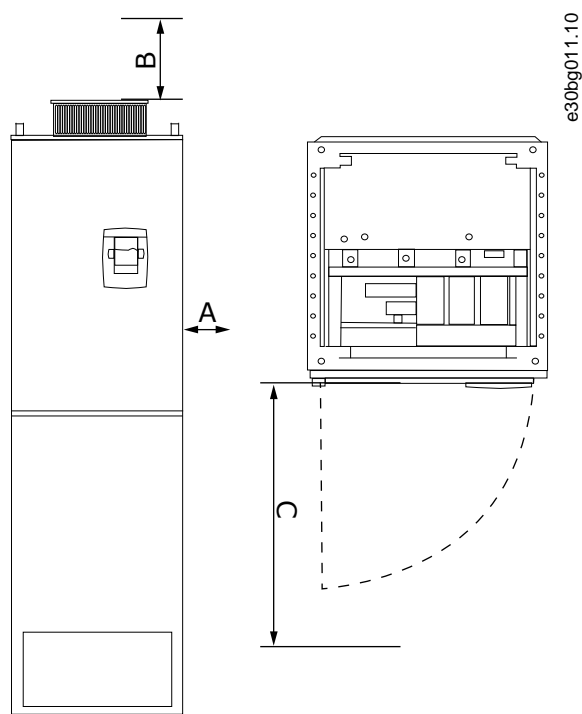
² Минимальный зазор для замены вентилятора.

Таблица 7: Требуемый объем охлаждающего воздуха

Тип преобразователя частоты	Требуемый объем охлаждающего воздуха [м ³ /ч]	Объем охлаждающего воздуха [куб. футов в минуту]
0003 2 – 0012 2	70	41,2
0003 5 – 0012 5		
0017 2 – 0031 2	190	112
0016 5 – 0031 5		
0048 2 – 0061 2	425	250
0038 5 – 0061 5		
0004 6 – 0034 6		
0075 2 – 0114 2	425	250
0072 5 – 0105 5		
0041 6 – 0052 6		

Тип преобразователя частоты	Требуемый объем охлаждающего воздуха [м ³ /ч]	Объем охлаждающего воздуха [куб. футов в минуту]
0140 2 – 0205 2	650	383
0140 5 – 0205 5		
0062 6 – 0100 6		
0261 2 – 0300 2	1000	589
0261 5 – 0300 5		
0125 6 – 0208 6		

5.2.3 Охлаждение отдельностоящих преобразователей частоты (FR10–FR11)



A Минимальное расстояние до боковых стенок или смежных компонентов

C Свободное пространство перед шкафом

B Минимальное расстояние до верхней крышки шкафа

Рисунок 11: Минимальное пространство по периметру преобразователя частоты

Таблица 8: Минимальное пространство по периметру преобразователя частоты в мм (дюймах)

Тип преобразователя частоты	A	B	C
0385 5 – 0730 5	20	200	800
0261 6 – 0590 6	(0,79)	(7,87)	(31,50)

Таблица 9: Требуемый объем охлаждающего воздуха

Тип преобразователя частоты	Требуемый объем охлаждающего воздуха [м ³ /ч]	Объем охлаждающего воздуха [кубических футов в минуту]
0385 5 – 0520 5	2000	900
0261 6 – 0416 6		
0590 5 – 0730 5	3000	1765
0460 6 – 0590 6		

Подробнее о потерях мощности в зависимости от частоты коммутации см. <http://drives.danfoss.com/knowledge-center/energy-efficiency-directive/#/>.

5.3 Последовательность монтажа

5.3.1 Последовательность установки для настенных преобразователей частоты

Context:

Используйте эти инструкции при установке настенной версии VACON® NX или VACON® NX F14–F18.

Процедура

1. Выберите вариант монтажа:

– горизонтальный

Если преобразователь частоты устанавливается в горизонтальном положении, защита от капель воды, падающих вертикально, отсутствует.

– вертикальный

– фланцевое крепление

Преобразователь частоты также может быть установлен в стене шкафа с использованием фланцевого (сквозного) монтажа. При фланцевом монтаже степень защиты блока питания составляет IP54 (UL тип 12), а степень защиты блока управления — IP21 (UL тип 1).

2. Проверьте размеры преобразователя частоты, см. [12.2.1 Перечень информации о размерах](#).

3. Убедитесь, что вокруг преобразователя частоты достаточно свободного места для охлаждения, см. [5.2.2 Охлаждение FR4–FR9](#). Также необходимо предусмотреть свободное место для обслуживания преобразователя частоты.

4. Крепление преобразователя частоты следует выполнять с помощью винтов или других компонентов, включенных в комплект поставки.

5.3.2 Последовательность установки для отдельностоящих преобразователей частоты

Context:

Используйте эти инструкции для установки отдельностоящего преобразователя частоты.

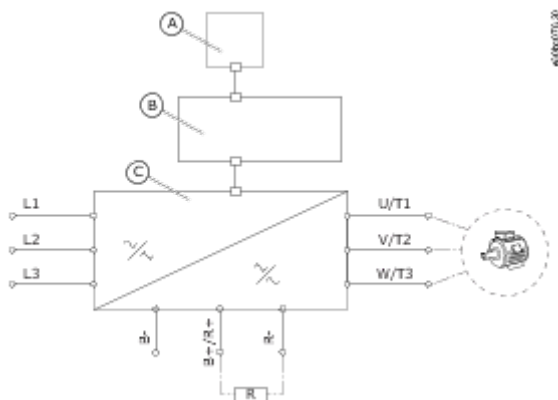
Процедура

1. Убедитесь, что монтажная поверхность достаточно ровная.
2. Проверьте размеры преобразователя частоты, см. [12.2.4.1 Размеры для FR10–FR11](#).
3. Убедитесь, что вокруг преобразователя частоты достаточно свободного места для охлаждения, см. [5.2.3 Охлаждение отдельностоящих преобразователей частоты \(FR10–FR11\)](#). Также необходимо предусмотреть свободное место для обслуживания преобразователя частоты.
4. Корпуса имеют крепежные отверстия. При необходимости прикрепите преобразователь частоты к стене.

6 Электрический монтаж

6.1 Кабельные соединения

Кабели сети электроснабжения подключаются к клеммам L1, L2 и L3. Кабели двигателя подключаются к клеммам U, V и W.



A Панель управления	B Блок управления
C Блок питания	

Рисунок 12: Принципиальная схема соединений

Об установке в соответствии с требованиями ЭМС см. [6.2 Установка в соответствии с требованиями ЭМС](#).

6.1.1 Общие требования к кабелям

Используйте кабели с теплостойкостью не менее +70 °C (158 °F). При выборе кабелей и предохранителей учитывайте номинальный выходной ток двигателя. Номинальный выходной ток указан на паспортной табличке.

Мы рекомендуем выбирать кабели и предохранители в соответствии с выходным током, поскольку входной ток преобразователя частоты практически равен выходному току.

Об установке кабелей в соответствии со стандартами UL см. [6.1.2 Стандарты UL на кабели](#).

Если для защиты от перегрузки используется встроенная в преобразователь частоты функция тепловой защиты двигателя (см. руководство к программному пакету VACON® All in One), следует выбрать кабель соответствующего сечения. Если для преобразователей частоты большой мощности три и более кабелей соединяются параллельно, каждый кабель требует отдельной защиты от перегрузки.

Приведенные здесь указания применимы только в тех случаях, когда к преобразователю частоты подключен только один двигатель и кабель. В иных случаях для получения дополнительной информации обратитесь к производителю.

6.1.2 Стандарты UL на кабели

Для удовлетворения требованиям стандартов UL (Underwriters Laboratories) необходимо использовать рекомендованные UL медные кабели с теплостойкостью не менее 60 или 75 °C (140 или 167 °F).

Для соответствия стандартам используйте кабели с теплостойкостью +90 °C (194 °F) для размеров 0170 2 и 0168 5 (FR8), 0261 2, 0261 5, 0300 2 и 0300 5 (FR9).

Используйте провода только класса 1.

Когда преобразователь частоты имеет предохранители класса T и J, он может использоваться в цепи, выдающей симметричный эффективный ток максимум 100 000 ампер при максимальном напряжении 600 В.

Встроенная полупроводниковая защита от короткого замыкания не обеспечивает защиты параллельных цепей. Чтобы обеспечить защиту параллельных цепей, соблюдайте требования NEC и любые дополнительные местные нормы. Защиту параллельных цепей можно обеспечить, только используя предохранители.

Моменты затяжки клемм см. в [12.6 Моменты затяжки кабельных клемм](#).

6.1.3 Выбор кабелей и их размеров

Типичные размеры и типы кабелей, используемых с преобразователем частоты, см. в таблицах в разделе [12.3.1 Перечень информации о сечениях кабелей и номиналах предохранителей](#). Выбирайте кабели в соответствии с местными правилами, условиями монтажа и с учетом технических характеристик кабелей.

Размеры кабелей должны соответствовать требованиям стандарта IEC60364-5-52.

- Используйте кабели с ПВХ-изоляцией.
- Максимальная температура окружающего воздуха: +30 °C.
- Максимальная температура поверхности кабеля: +70 °C.
- Используйте только кабели с концентрическим медным экраном.
- Максимальное число параллельных кабелей: 9.

При использовании параллельных кабелей убедитесь в том, что соблюдены требования к их поперечному сечению и максимальному количеству.

Важную информацию о требованиях к проводу заземления см. в разделе [6.3 Заземление](#).

Поправочные коэффициенты, зависящие от температуры, см. в стандарте IEC60364-5-52.

6.1.4 Выбор кабелей и их размеров, Северная Америка

Типичные размеры и типы кабелей, используемых с преобразователем частоты, см. в таблицах в разделе [12.3.1 Перечень информации о сечениях кабелей и номиналах предохранителей](#). Выбирайте кабели в соответствии с местными правилами, условиями монтажа и с учетом технических характеристик кабелей.

Сечения кабелей должны соответствовать требованиям Национального электрического кодекса (NEC) и Канадского электрического кодекса (CEC).

- Используйте кабели с ПВХ-изоляцией.
- Максимальная температура окружающего воздуха: +86 °F.
- Максимальная температура поверхности кабеля: +158 °F.
- Используйте только кабели с концентрическим медным экраном.
- Максимальное число параллельных кабелей: 9.

При использовании параллельных кабелей убедитесь в том, что соблюдены требования к их поперечному сечению и максимальному количеству.

См. также NEC и CEC, где содержится важная информация относительно требований к проводу заземления.

Поправочные коэффициенты для учета температуры также приведены в NEC и CEC.

6.1.5 Выбор предохранителей

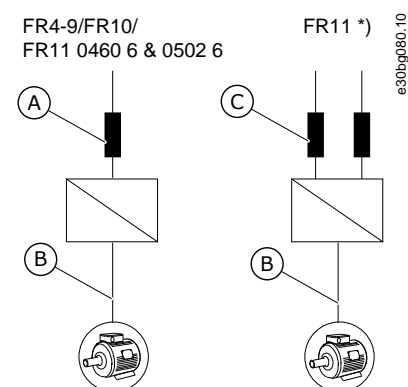
Рекомендуется использовать предохранители типа gG/gL (IEC 60269-1). При выборе номинального напряжения предохранителей учитывайте параметры сети электроснабжения. Учитывайте также местные правила, условия монтажа и технические характеристики кабелей. Не используйте предохранители с номиналом выше рекомендуемого.

Найдите рекомендуемые предохранители в таблицах в [12.3.1 Перечень информации о сечениях кабелей и номиналах предохранителей](#).

Убедитесь, что время срабатывания предохранителя меньше 0,4 секунды. Время срабатывания должно соответствовать типу предохранителя и импедансу цепи питания. Для получения дополнительных сведений об использовании более быстродействующих предохранителей обратитесь к производителю. Производитель также может порекомендовать использование некоторых предохранителей aR (с сертификатом UL recognized, IEC 60269-4) и gS (IEC 60269-4).

6.1.6 Принцип топологии блока питания

Принципы подключения к сети и двигателю базового 6-импульсного преобразователя частоты с размером корпуса с FR4 по FR11 приведены в разделе [illustration 13](#).



A Одиночный вход	B Двойной выход
C Двойной вход	* Корпуса размера FR11 типов 0460 6 и 0502 6 имеют одинарную входную клемму.

Рисунок 13: Топология для размеров корпусов FR4–FR11

6.1.7 Кабели тормозного резистора

В преобразователях частоты VACON® NXS/NXP предусмотрены клеммы для подключения источника пост. тока и дополнительного внешнего тормозного резистора. Эти клеммы обозначены как B-, B+/R+ и R-. Подключение шины постоянного тока осуществляется к клеммам B- и B+, а тормозного резистора — к R+ и R-. Рекомендуемые размеры кабелей тормозного резистора см. в таблицах, ссылки на которые приведены в разделе [12.3.1 Перечень информации о сечениях кабелей и номиналах предохранителей](#).

⚠ ВНИМАНИЕ ⚠

ОПАСНОСТЬ ПОРАЖЕНИЯ ТОКОМ ОТ МНОГОЖИЛЬНЫХ КАБЕЛЕЙ

При использовании многожильного кабеля неподключенные проводники могут вызвать случайный контакт с проводящим компонентом.

- Если используется многожильный кабель, отрежьте все неподключенные провода.

Размеры корпуса FR8 и выше имеют опцию подключения источника постоянного тока.

Если необходимо подключить внешний тормозной резистор, см. руководство по тормозным резисторам VACON®. См. также [8.7.8.2 Настройка подключения внутреннего тормозного резистора](#).

6.2 Установка в соответствии с требованиями ЭМС

Для выбора кабелей при разных уровнях ЭМС см. раздел [table 10](#).

Чтобы соответствовать уровням ЭМС, при установке кабеля двигателя используйте кабельные втулки на обоих концах. Для соответствия уровням ЭМС C1 и C2 требуется круговое (360°) заземление экрана с помощью кабельных втулок на стороне двигателя.

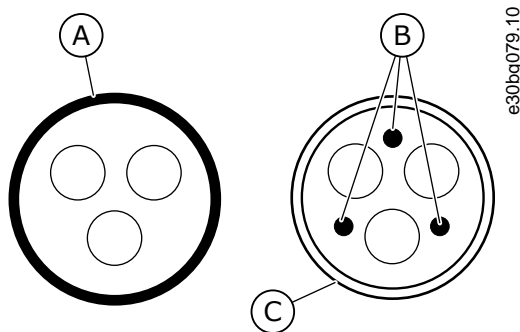
Таблица 10: Рекомендации по кабелям

Тип кабеля	Категории C1 и C2 ⁽¹⁾	Категория C3 ⁽²⁾	Категория C4 ⁽²⁾	Без защиты в соответствии с требованиями ЭМС ⁽²⁾
Кабель двигателя	Симметричный кабель питания, снабженный плотным низкоомным экраном. Кабель для указанного напряжения сети электроснабжения. Мы рекомендуем использовать кабель NKCABLES /MCCMK, SAB/ ÖZCUY-J или аналогичный. См. раздел illustration 14 .	Симметричный кабель питания, снабженный концентрической защитной проволокой. Кабель для указанного напряжения сети электроснабжения. Мы рекомендуем использовать кабель NKCABLES/MCMK. См. раздел illustration 14 .		
Сетевой кабель	Кабель питания для стационарного монтажа. Кабель для указанного напряжения сети электроснабжения. Экранированный кабель использовать необязательно. Мы рекомендуем использовать кабель NKCABLES/MCMK.			
Кабель управления	Экранированный кабель, снабженный плотным низкоомным экраном, например NKCABLES/ JAMAK или SAB/ ÖZCUY-O.			

¹ 1-е условия эксплуатации

² 2-е условия эксплуатации

Определения уровней защиты ЭМС см. в стандарте IEC/EN 61800-3 + A1.



A Провод защитного заземления и экран	B Провода защитного заземления
C Экран	

Рисунок 14: Кабели с проводом защитного заземления

Для соблюдения требований ЭМС в преобразователях частоты любых типоразмеров используйте частоты коммутации, заданные по умолчанию.

При установке защитного переключателя защита ЭМС должна быть непрерывной по всей длине кабеля.

Преобразователь частоты должен соответствовать требованиям стандарта IEC 61000-3-12. В этой связи мощность короткого замыкания S_{SC} должна составлять не менее $120 R_{SCE}$ в точке соединения пользовательской сети электроснабжения с сетью общего пользования. Убедитесь в том, что преобразователь частоты и двигатель подключены к сети электроснабжения с мощностью короткого замыкания S_{SC} не менее $120 R_{SCE}$. При необходимости обратитесь за консультацией к оператору сети электроснабжения.

6.2.1 Монтаж в сети с заземлением угловой точки

Заземление угловой точки допускается для типов FR4–FR9 с номинальной силой тока 3–300 А при напряжении в сети электроснабжения 208–240 В, а также с номинальной силой тока 261–730 А при напряжении в сети электроснабжения 380–500 В. В этом случае уровень защиты ЭМС можно изменить на C4. См. инструкции в разделе [6.6 Установка в системе ИТ](#).

Заземление угловой точки не допускается для типов FR4–FR8 с номинальной силой тока 3–205 А при напряжении в сети электроснабжения 380–500 В или 525–690 В.

Допускается заземление угловой точки для преобразователей частоты FR4–FR9 (напряжение сети 208–240 В) на высотах до 3000 м и для преобразователей частоты FR9–FR11 (напряжение сети 380–500 В) на высотах до 2000 м.

6.3 Заземление

Заземлите преобразователь частоты в соответствии с действующими стандартами и правилами.

⚠ ВНИМАНИЕ ⚠

ПОВРЕЖДЕНИЕ ПРЕОБРАЗОВАТЕЛЯ ЧАСТОТЫ ВСЛЕДСТВИЕ НЕДОСТАТОЧНОГО ЗАЗЕМЛЕНИЯ

Отсутствие провода заземления может привести к повреждению преобразователя частоты.

- Преобразователь частоты должен быть обязательно заземлен с помощью провода заземления, подключенного к клемме заземления с символом защитного заземления (PE).

⚠ ОСТОРОЖНО ⚠**ОПАСНОСТЬ УТЕЧКИ ТОКА**

Токи утечки превышают 3,5 мА. Неправильное заземление преобразователя частоты может привести к смерти или серьезным травмам.

- Обеспечьте правильное заземление оборудования сертифицированным электриком.

В соответствии с требованиями стандарта EN 61800-5-1 цепь защиты должна удовлетворять по меньшей мере одному из следующих условий:

должно использоваться фиксированное подключение;

- провод защитного заземления должен иметь площадь сечения не менее 10 мм² (медный) или 16 мм² (алюминиевый) или
- должно быть предусмотрено автоматическое отключение сетевого питания при нарушении целостности провода защитного заземления, или
- должна быть предусмотрена дополнительная клемма для второго провода защитного заземления того же поперечного сечения, что и первый провод защитного заземления.

Площадь поперечного сечения фазных проводов (S) [мм ²]	Минимальная площадь поперечного сечения соответствующего провода защитного заземления [мм ²]
$S \leq 16$	S
$16 < S \leq 35$	16
$35 < S$	S/2

Приведенные в таблице значения действительны только в том случае, если провод защитного заземления изготовлен из того же металла, что и фазные провода. В противном случае площадь поперечного сечения провода защитного заземления определяется таким образом, чтобы его проводимость была равна проводимости, полученной путем применения этой таблицы.

Площадь поперечного сечения каждого провода защитного заземления, не входящего в состав кабеля электросети или оболочки кабеля, ни при каких обстоятельствах не может быть меньше

- 2,5 мм² при наличии механической защиты и
- 4 мм² при отсутствии механической защиты. Если оборудование подключается через шнур, необходимо обеспечить выполнение следующего условия: в случае сбоя механизма компенсации натяжения провод защитного заземления должен обрываться последним из проводов шнура.

Всегда необходимо соблюдать местные нормативы, касающиеся минимального сечения провода защитного заземления.

ПРЕДУПРЕЖДЕНИЕ**НЕИСПРАВНОСТЬ ИЗ-ЗА ВЫКЛЮЧАТЕЛЕЙ ЗАЩИТЫ ОТ КОРОТКОГО ЗАМЫКАНИЯ**

Из-за больших емкостных токов в преобразователе частоты выключатели защиты от короткого замыкания на землю могут работать неправильно.

ПРЕДУПРЕЖДЕНИЕ**ИСПЫТАНИЯ НА ЭЛЕКТРИЧЕСКУЮ ПРОЧНОСТЬ ПО НАПРЯЖЕНИЮ**

Выполнение испытаний на электрическую прочность может привести к повреждению преобразователя частоты.

- Запрещено проводить испытания преобразователя частоты на электрическую прочность по напряжению. Эти испытания уже были проведены изготовителем.

⚠ ОСТОРОЖНО ⚠**ОПАСНОСТЬ ПОРАЖЕНИЯ ТОКОМ ОТ ПРОВОДА ЗАЩИТНОГО ЗАЗЕМЛЕНИЯ**

При работе преобразователя частоты в проводе защитного заземления может возникать постоянный ток. Неиспользование устройства защиты от остаточного тока (RCD) типа В или устройства контроля остаточного тока (RCM) может привести к тому, что RCD не обеспечит необходимую защиту и, следовательно, это может привести к смерти или серьезным травмам.

- Используйте устройство RCD типа В или RCM на стороне подключения преобразователя частоты к сети электроснабжения.

6.4 Доступ к клеммам и расположение клемм

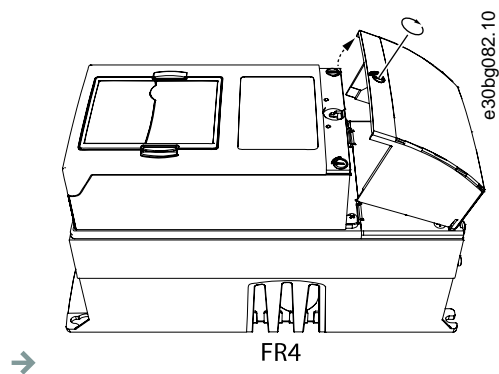
6.4.1 Доступ к клеммам и расположение клемм для FR4/FI4

Context:

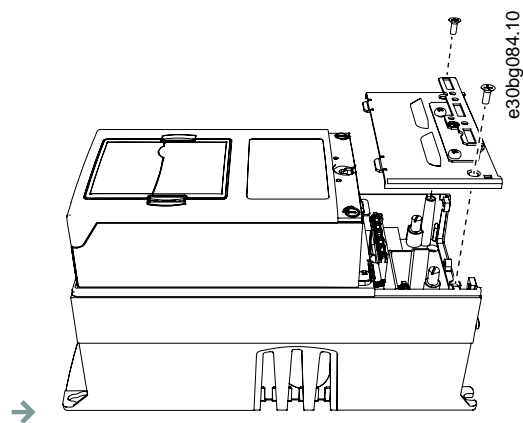
Следуйте этим инструкциям, например, чтобы открыть преобразователь частоты для монтажа кабелей.

Процедура

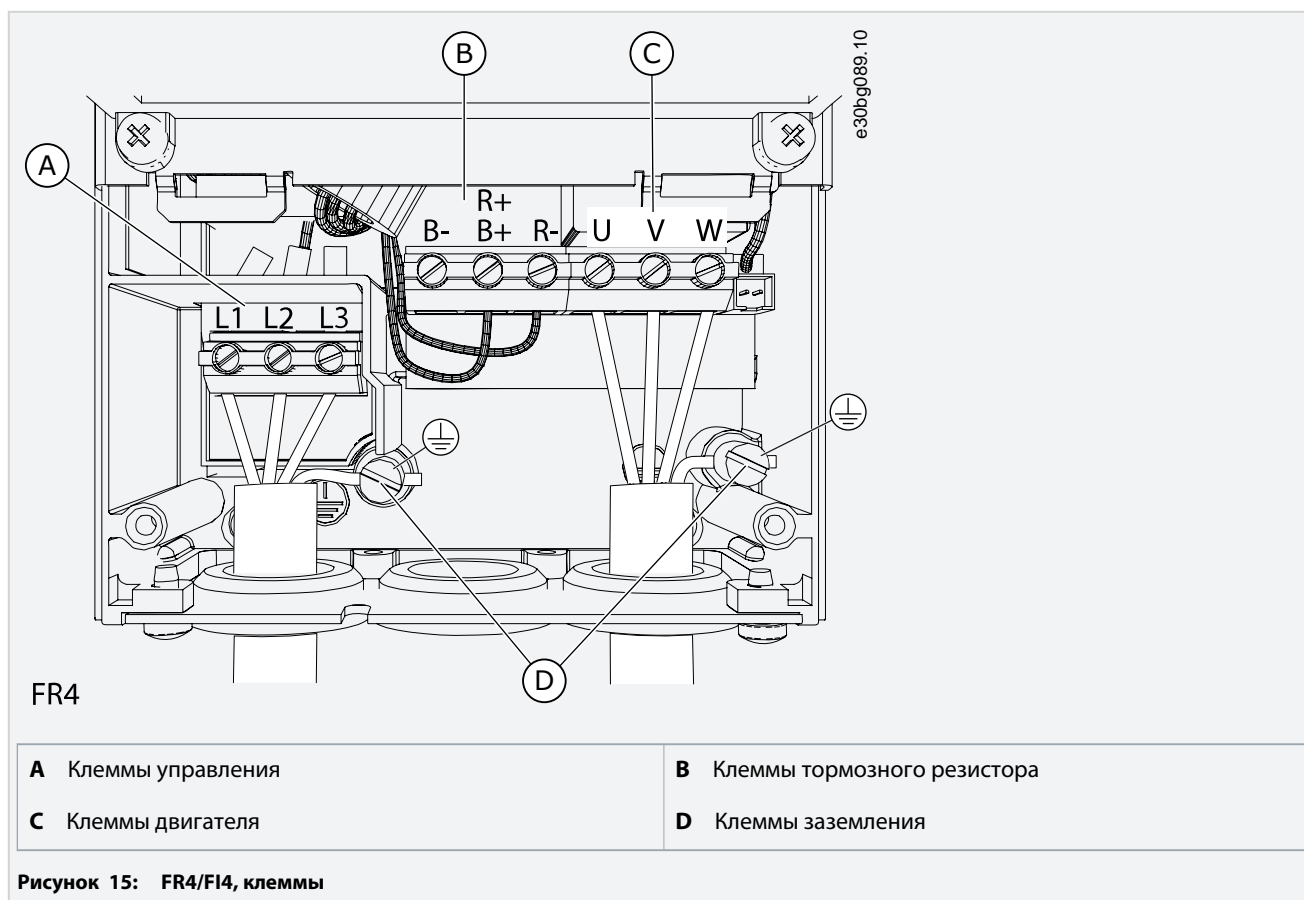
1. Откройте крышку преобразователя частоты.



2. Выкрутите винты на крышке кабельного отсека. Снимите крышку кабельного отсека. Не открывайте крышку блока питания.



3. Найдите клеммы.



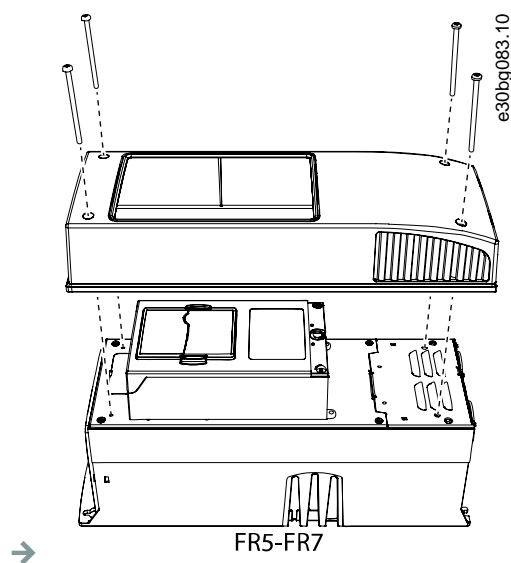
6.4.2 Доступ к клеммам и расположение клемм для FR5

Context:

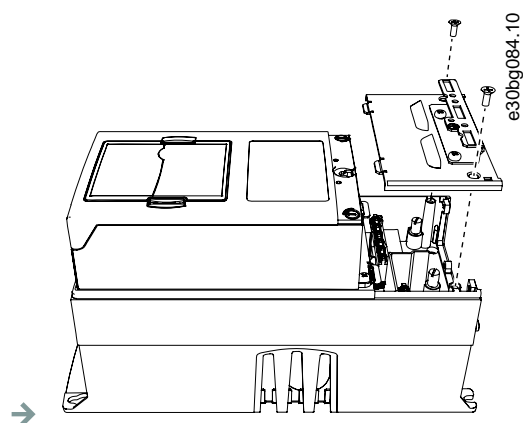
Следуйте этим инструкциям, например, чтобы открыть преобразователь частоты для монтажа кабелей.

Процедура

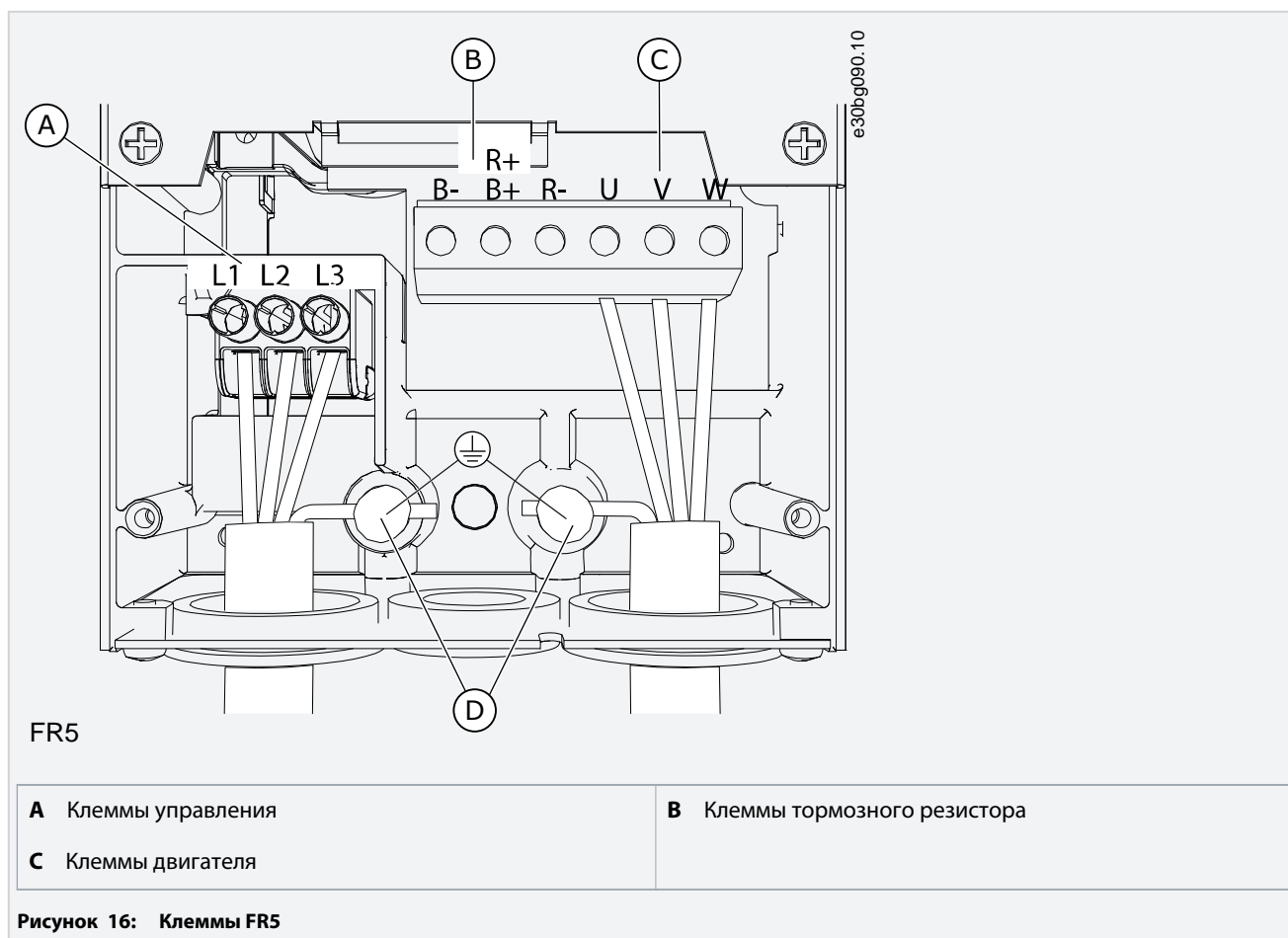
1. Откройте крышку преобразователя частоты.



2. Выкрутите винты на крышке кабельного отсека. Снимите крышку кабельного отсека. Не открывайте крышку блока питания.



3. Найдите клеммы.



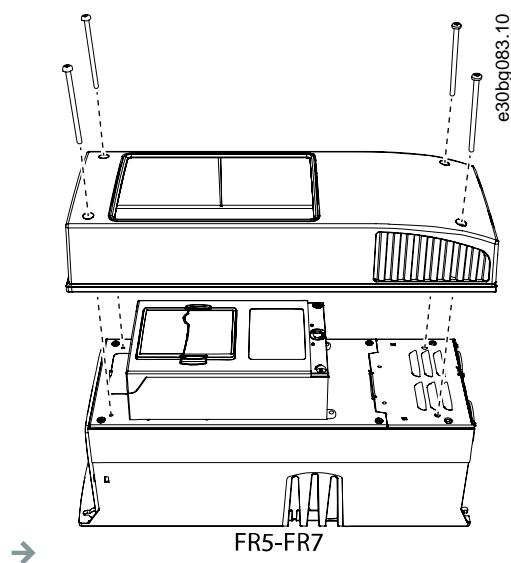
6.4.3 Доступ к клеммам и расположение клемм для FR6/FI6

Context:

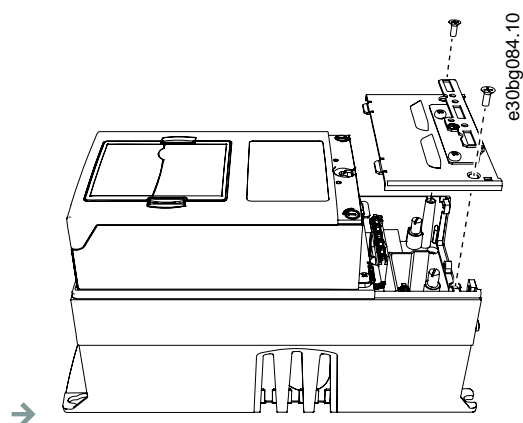
Следуйте этим инструкциям, например, чтобы открыть преобразователь частоты для монтажа кабелей.

Процедура

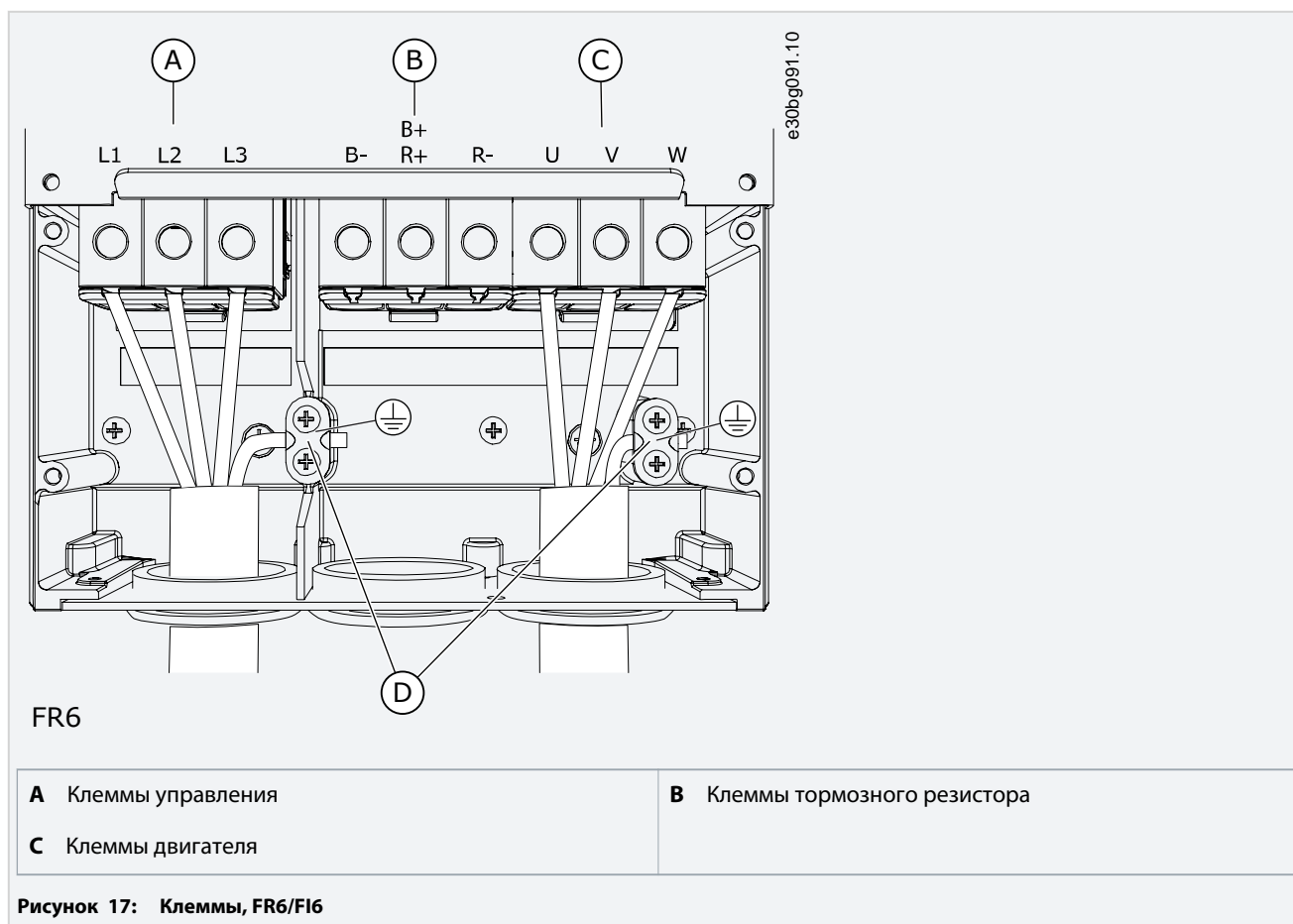
1. Откройте крышку преобразователя частоты.



2. Выкрутите винты на крышке кабельного отсека. Снимите крышку кабельного отсека. Не открывайте крышку блока питания.



3. Найдите клеммы.



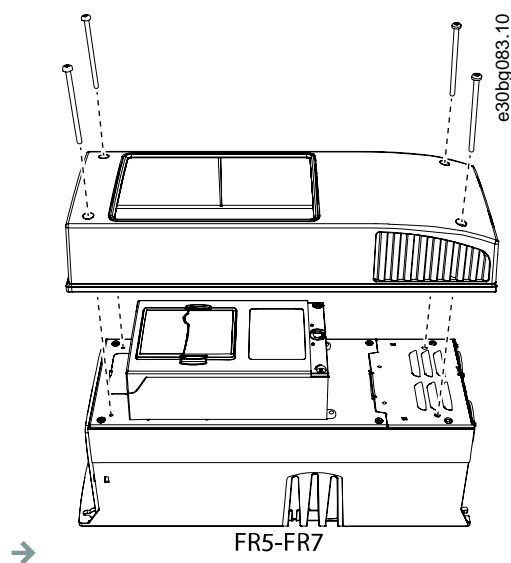
6.4.4 Доступ к клеммам и расположение клемм для FR7/FI7

Context:

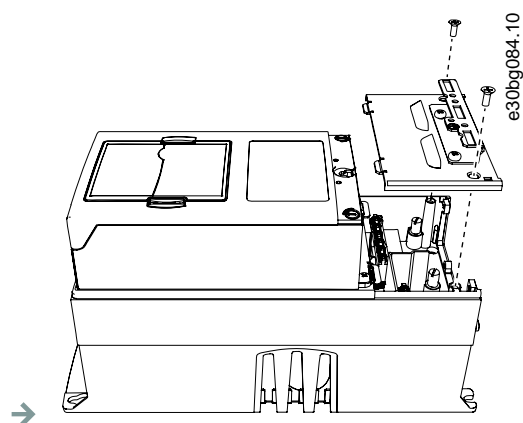
Следуйте этим инструкциям, например, чтобы открыть преобразователь частоты для монтажа кабелей.

Процедура

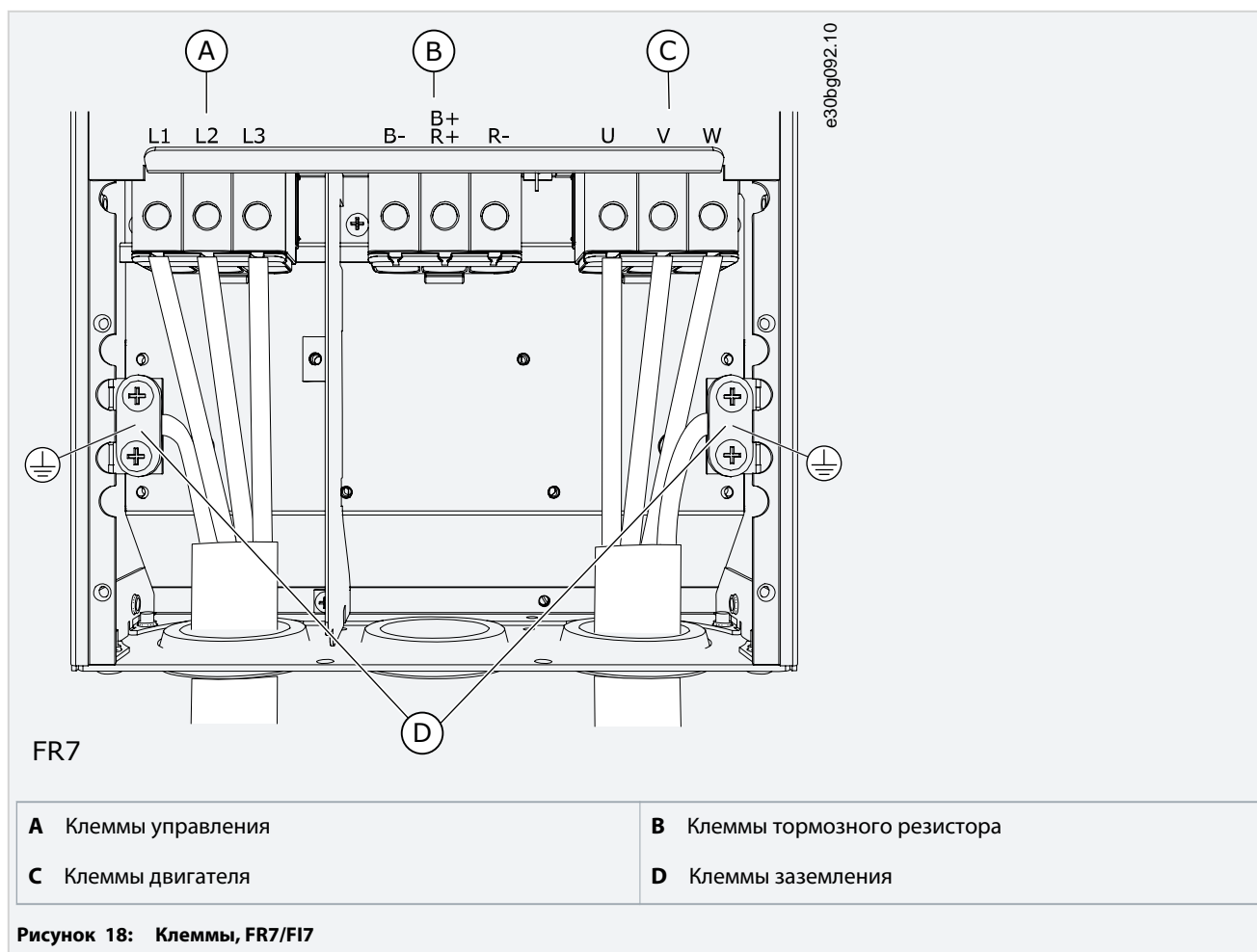
1. Откройте крышку преобразователя частоты.



2. Выкрутите винты на крышке кабельного отсека. Снимите крышку кабельного отсека. Не открывайте крышку блока питания.



3. Найдите клеммы.



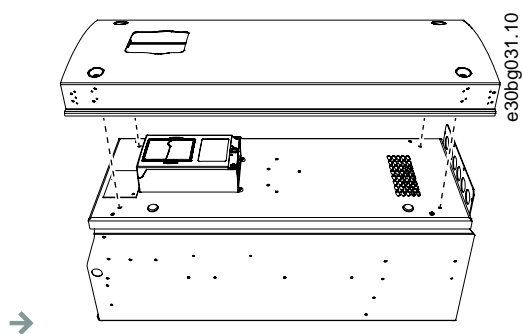
6.4.5 Доступ к клеммам и расположение клемм для FR8/F18

Context:

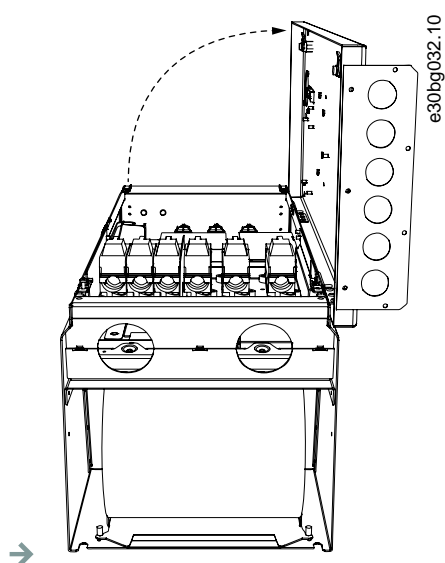
Следуйте этим инструкциям, например, чтобы открыть преобразователь частоты для монтажа кабелей.

Процедура

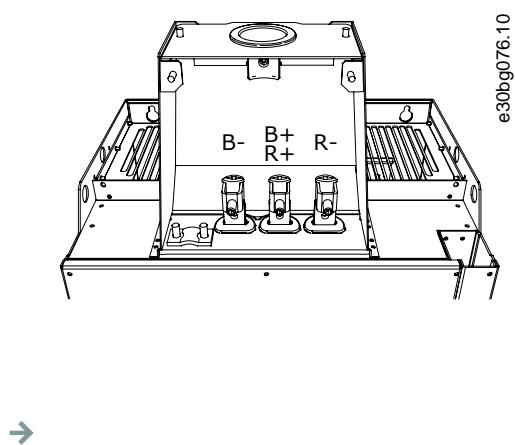
1. Откройте крышку преобразователя частоты.



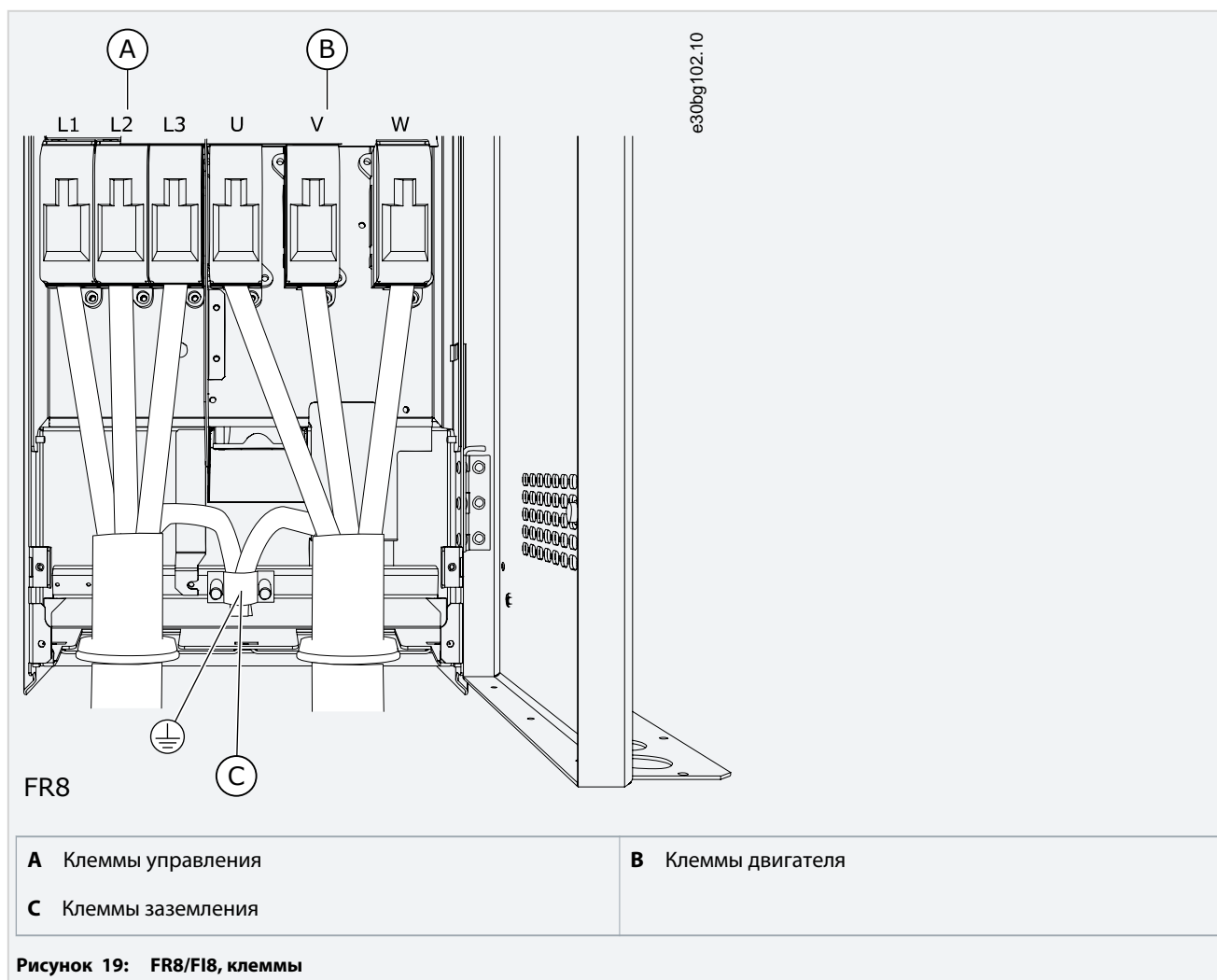
2. Откройте крышку блока питания.



3. Найдите клеммы постоянного тока и клеммы тормозного резистора в верхней части преобразователя частоты.



4. Найдите клеммы.



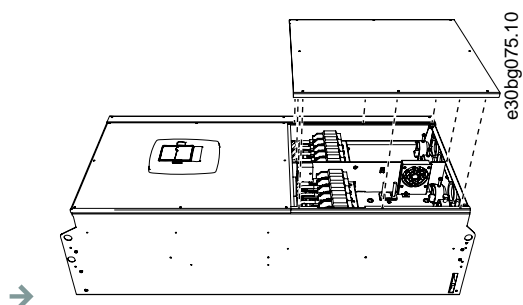
6.4.6 Доступ к клеммам и расположение клемм для FR9

Context:

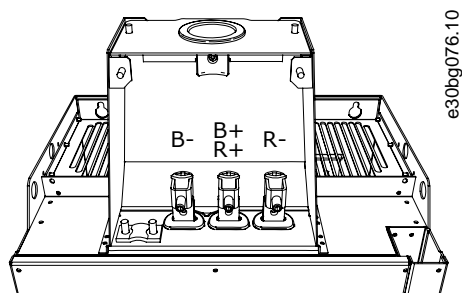
Следуйте этим инструкциям, например, чтобы открыть преобразователь частоты для монтажа кабелей.

Процедура

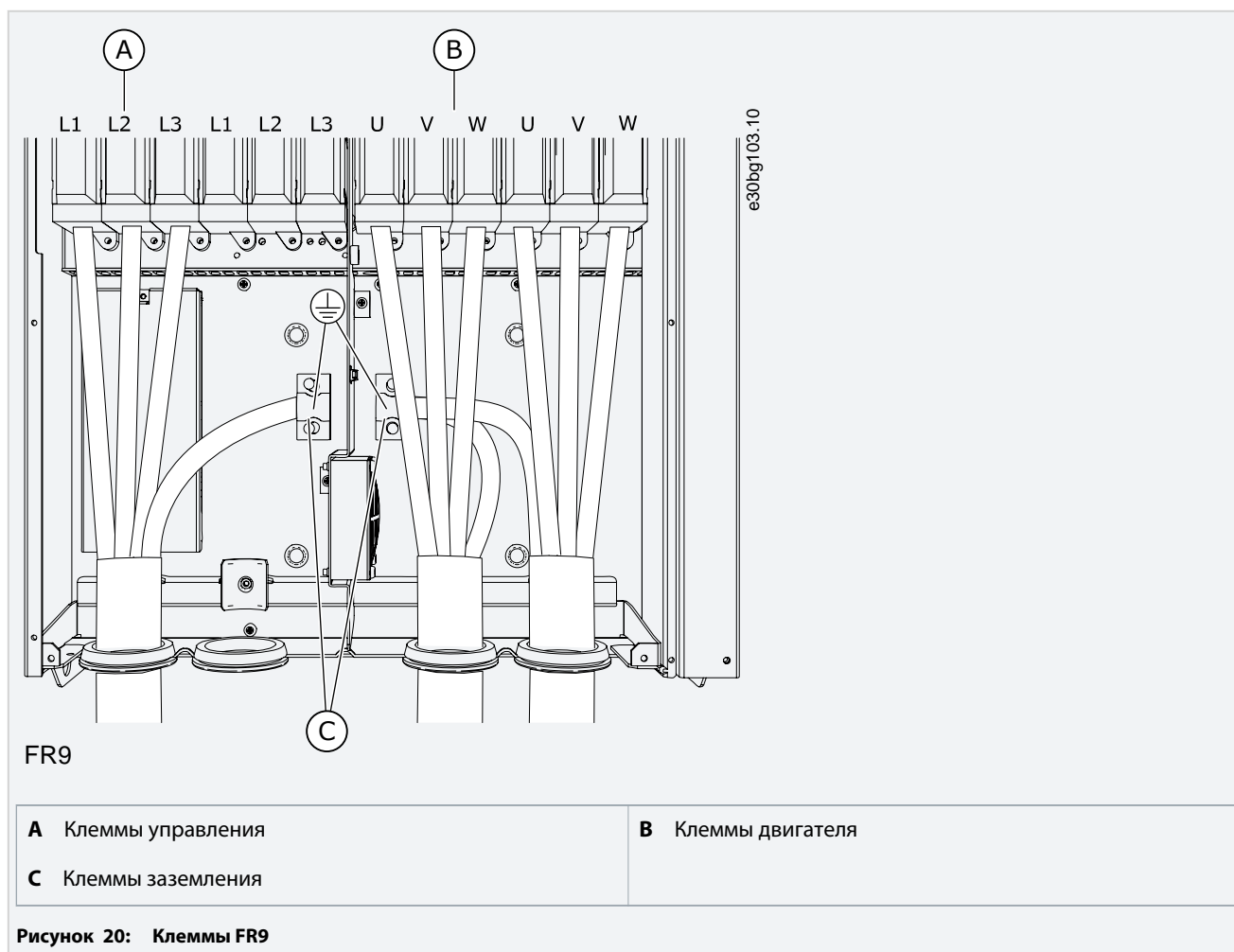
1. Снимите крышку кабельного отсека.



2. Найдите клеммы постоянного тока и клеммы тормозного резистора в верхней части преобразователя частоты.



3. Найдите клеммы.



6.5 Монтаж кабелей

Context:

Используйте эту информацию, чтобы найти инструкции по установке нужного размера корпуса.

Процедура

1. Проверьте соответствие требованиям относительно длин, расстояний и расположения кабелей по инструкциям, приведенным в разделе [6.5.1 Дополнительные инструкции по монтажу кабелей](#).
2. Следуйте инструкциям по установке нужного размера корпуса. Чтобы проверить размер корпуса преобразователя частоты, см. [3.5 Размеры корпусов](#).

- [6.5.2 Монтаж кабелей, FR4–FR6/FI4–FI6](#)
- [6.5.3 Монтаж кабелей, FR7/FI7](#)
- [6.5.4 Монтаж кабелей, FR8/FI8](#)
- [6.5.5 Монтаж кабелей, FR9](#)
- [6.5.6 Монтаж кабелей, FR10–FR11](#)

6.5.1 Дополнительные инструкции по монтажу кабелей

- Перед началом работы убедитесь, что все компоненты преобразователя частоты обесточены. Внимательно прочитайте предупреждения в разделе «Безопасность».
- Размещайте кабели двигателя на достаточно большом расстоянии от других кабелей.
- Кабели двигателя должны пересекать другие кабели под углом 90°.
- По возможности избегайте прокладки длинных участков кабелей двигателя параллельно с другими кабелями.
- Если кабели двигателя проложены параллельно другим кабелям, выдерживайте требуемые минимальные расстояния (см. [table 11](#)).
- Указанные расстояния должны соблюдаться также между кабелями двигателя и сигнальными кабелями других систем.
- Максимальная длина кабелей двигателя составляет 300 м (984 фута) (модули мощностью более 1,5 кВт или 2 л. с.) и 100 м (328 футов) (модули мощностью от 0,75 до 1,5 кВт или 1–2 л. с.). Если используются более длинные кабели двигателя, обратитесь к производителю, чтобы получить больше информации. Каждый параллельный кабель учитывается в общей длине.

ПРЕДУПРЕЖДЕНИЕ

Если используются длинные кабели двигателя (максимум 100 м или 328 футов) вместе с небольшими преобразователями частоты ($\leq 1,5$ кВт или $\leq 2,01$ л. с.), емкостный ток в кабеле двигателя может увеличить измеренный ток двигателя по сравнению с фактическим током двигателя. Учитывайте это при настройке функций защиты от опрощивания двигателя.

- Если необходимы проверки изоляции кабелей, см. [9.3 Измерение изоляции кабеля и двигателя](#).

Таблица 11: Минимальные расстояния между кабелями

Расстояние между кабелями [м]	Длина экранированного кабеля [м]	Расстояние между кабелями [футов]	Длина экранированного кабеля [футы]
0,3	≤ 50	1,0	$\leq 164,0$
1,0	≤ 300	3,3	$\leq 656,1$

6.5.2 Монтаж кабелей, FR4–FR6/FI4–FI6

Context:

Следуйте этим инструкциям при монтаже кабелей и кабельных принадлежностей.

Информацию о том, что нужно для соблюдения правил UL при монтаже кабелей, см. в разделе [6.1.2 Стандарты UL на кабели](#).

Если необходимо подключить внешний тормозной резистор, см. руководство по тормозным резисторам VACON®. См. также [8.7.8.2 Настройка подключения внутреннего тормозного резистора](#).

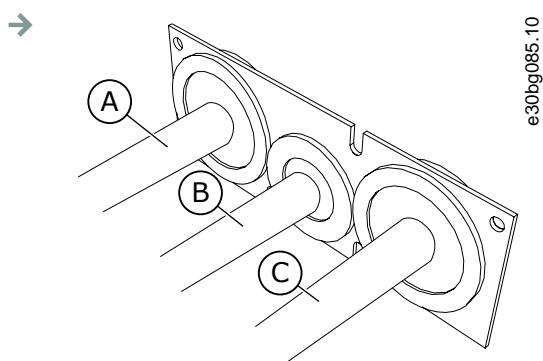
Prerequisites:

Убедитесь, что в комплект поставки входят все необходимые компоненты. При установке необходимо использовать содержимое пакета с принадлежностями, см. [4.1 Проверка доставленного изделия](#).

Откройте крышки в соответствии с инструкциями в разделах [6.4.1 Доступ к клеммам и расположение клемм для FR4/FI4](#), [6.4.2 Доступ к клеммам и расположение клемм для FR5](#) или [6.4.3 Доступ к клеммам и расположение клемм для FR6/FI6](#).

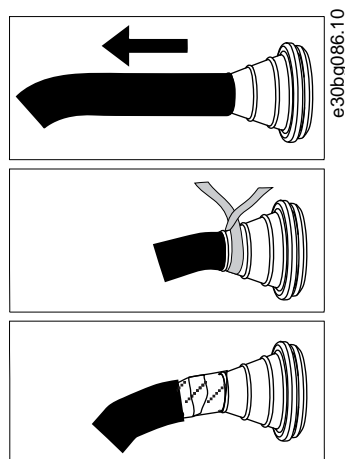
Процедура

1. Зачистите кабель двигателя, кабель сети электроснабжения и кабель тормозного резистора. См. [12.4 Длины зачищаемых участков кабелей](#).
2. Подрежьте резиновые втулки и через образовавшиеся отверстия пропустите кабели. Используйте кабельные втулки, поставляемые в пакете с принадлежностями.
 - Не вырезайте отверстия во втулках шире, чем необходимо для используемых кабелей.
 - Если при пропускании кабеля втулки загибаются, для их выпрямления достаточно оттянуть кабель назад.
 - Где необходимо, используйте альтернативные кабельные уплотнения.
3. Вставьте кабели (кабель сети электроснабжения, кабель двигателя и, если есть, кабель тормозного резистора) в отверстия пластины ввода кабелей. Используйте пластину ввода кабелей, поставляемую в пакете с принадлежностями.

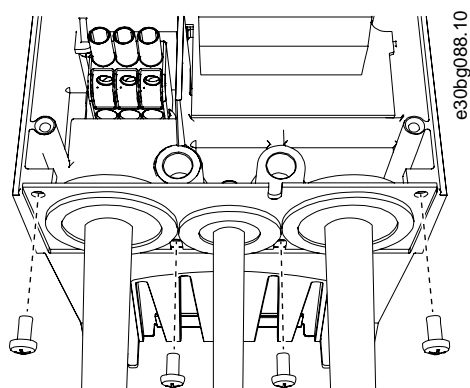


A Кабель сети электроснабжения	B Кабель тормозного резистора
C Кабель двигателя	

Рисунок 21: Кабели и пластина ввода кабелей



4. Установите пластину ввода кабелей с кабелями в углубление на корпусе преобразователя частоты. Чтобы прикрепить пластину ввода кабелей, используйте винты M4x10, которые входят в комплект принадлежностей.

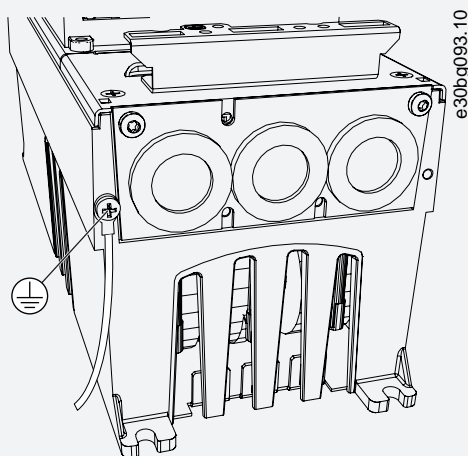


5. Подсоедините кабели. Моменты затяжки клемм см. в разделе [12.6 Моменты затяжки кабельных клемм](#).

- Подсоедините фазные провода кабелей сети электроснабжения и двигателя, а также провода кабеля тормозного резистора к соответствующим клеммам.
-
-

6. Убедитесь в том, что провод заземления подключен к двигателю и клеммам, обозначенным символом заземления.

- Для FR4/FI4 и FR5: для соответствия требованиям стандарта IEC / EN 61800-5-1 необходимы два защитных проводника. См. [6.3 Заземление](#).
- Если требуется двойное заземление, используйте клемму заземления, расположенную под преобразователем частоты. Заверните винт M5 и затяните его с моментом 2,0 Н·м (17,7 фунт-дюйм).



7. Установите крышку кабельного отсека [12.5 Моменты затяжки для крепежных винтов крышек](#). Прикрепите зажимы заземления для кабеля управления с помощью 3 винтов M4x16, поставляемых в сумке с принадлежностями. Используйте эти зажимы для заземления кабелей управления.

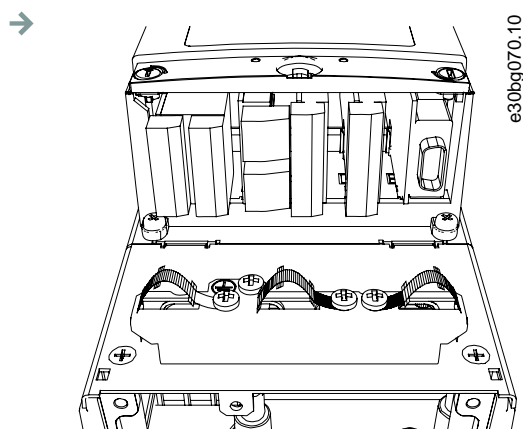


Рисунок 22: FR4–FR6/FI4–FI6

8. Установите крышку преобразователя частоты. Моменты затяжки винтов см. в [12.5 Моменты затяжки для крепежных винтов крышек](#). Проследите, чтобы кабели управления или кабели преобразователя частоты не оказались зажаты между корпусом и крышкой кабельного отсека.

6.5.3 Монтаж кабелей, FR7/FI7

Context:

Следуйте этим инструкциям при монтаже кабелей и кабельных принадлежностей.

Информацию о том, что нужно для соблюдения правил UL при монтаже кабелей, см. в разделе [6.1.2 Стандарты UL на кабели](#).

Если необходимо подключить внешний тормозной резистор, см. руководство по тормозным резисторам VACON®. См. также [8.7.8.2 Настройка подключения внутреннего тормозного резистора](#).

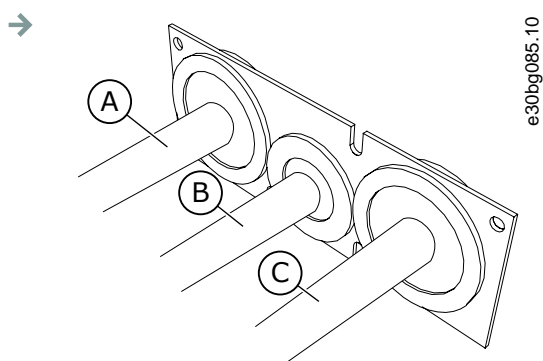
Prerequisites:

Убедитесь, что в комплект поставки входят все необходимые компоненты. При установке необходимо использовать содержимое пакета с принадлежностями, см. [4.1 Проверка доставленного изделия](#).

Откройте крышки в соответствии с инструкциями в [6.4.4 Доступ к клеммам и расположение клемм для FR7/FI7](#).

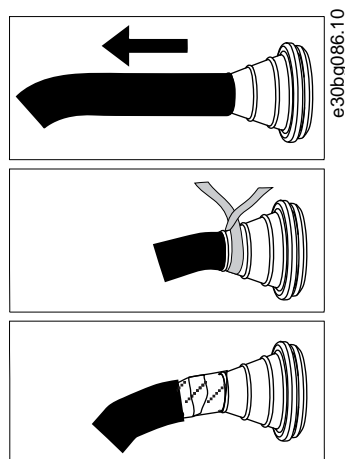
Процедура

1. Зачистите кабель двигателя, кабель сети электроснабжения и кабель тормозного резистора. См. [12.4 Длины зачищаемых участков кабелей](#).
2. Подрежьте резиновые втулки и через образовавшиеся отверстия пропустите кабели. Используйте кабельные втулки, поставляемые в пакете с принадлежностями.
 - Не вырезайте отверстия во втулках шире, чем необходимо для используемых кабелей.
 - Если при пропускании кабеля втулки загибаются, для их выпрямления достаточно оттянуть кабель назад.
 - Где необходимо, используйте альтернативные кабельные уплотнения.
3. Вставьте кабели (кабель сети электроснабжения, кабель двигателя и, если есть, кабель тормозного резистора) в отверстия пластины ввода кабелей. Используйте пластину ввода кабелей, поставляемую в пакете с принадлежностями.

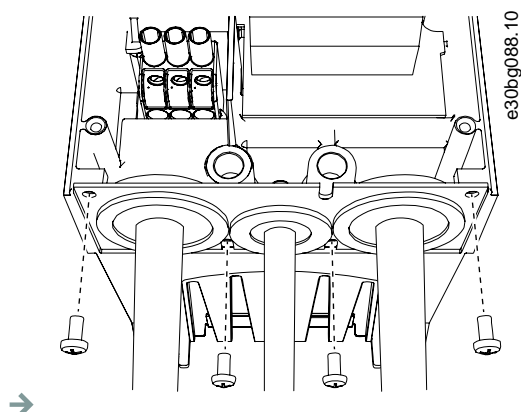


A Кабель сети электроснабжения	B Кабель тормозного резистора
C Кабель двигателя	

Рисунок 23: Кабели и пластина ввода кабелей



4. Установите пластину ввода кабелей с кабелями в углубление на корпусе преобразователя частоты. Чтобы прикрепить пластину ввода кабелей, используйте винты M4x10, которые входят в комплект принадлежностей.

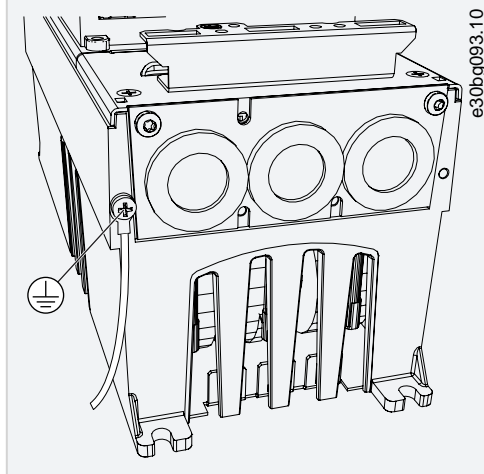


5. Подсоедините кабели. Моменты затяжки клемм см. в разделе [12.6 Моменты затяжки кабельных клемм](#).

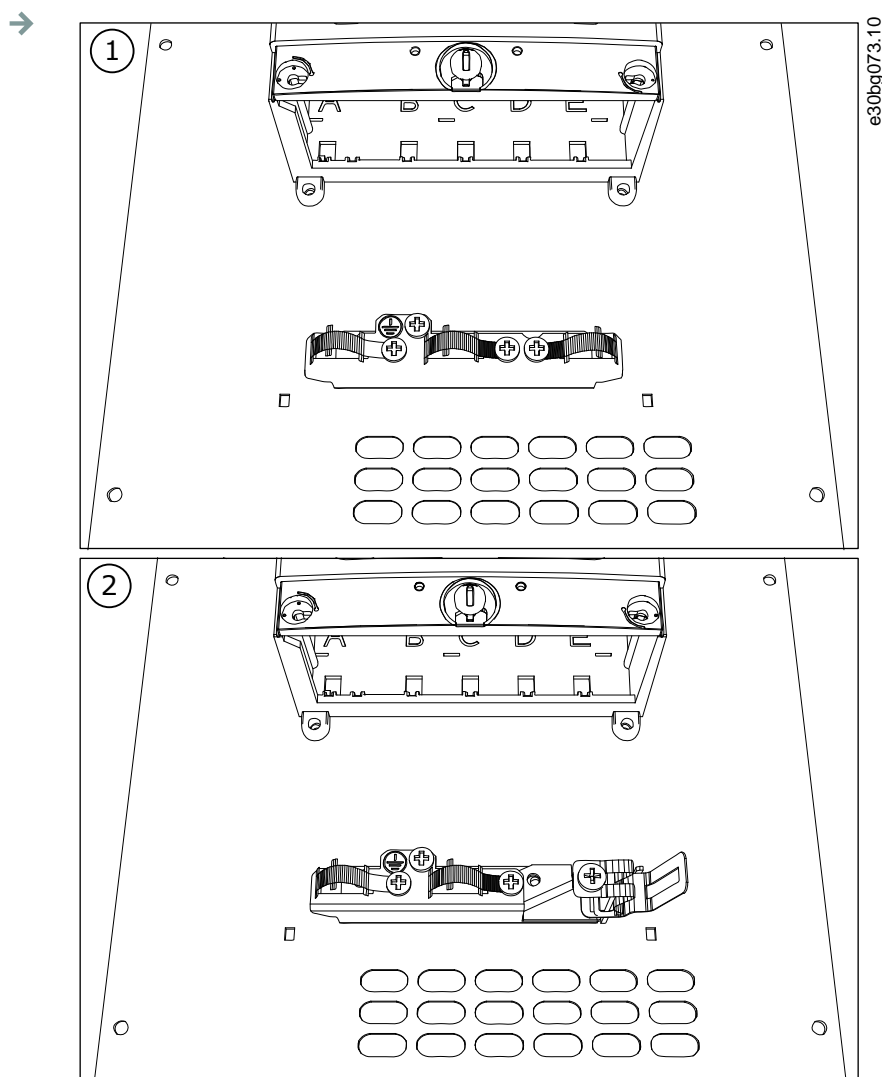
- Подсоедините фазные провода кабелей сети электроснабжения и двигателя, а также провода кабеля тормозного резистора к соответствующим клеммам.

6. Убедитесь в том, что провод заземления подключен к двигателю и клеммам, обозначенным символом заземления.

- Если требуется двойное заземление, используйте клемму заземления, расположенную под преобразователем частоты. Заверните винт M5 и затяните его с моментом 2,0 Н·м (17,7 фунт-дюйм).



7. Установите крышку кабельного отсека [12.5 Моменты затяжки для крепежных винтов крышек](#). Прикрепите зажимы заземления для кабеля управления с помощью 3 винтов M4x16, поставляемых в сумке с принадлежностями. Используйте эти зажимы для заземления кабелей управления.



e30bg073.10

1 Стандартные клеммы

2 PROFIBUS

Рисунок 24: FR7/FI7

8. Установите крышку преобразователя частоты. Моменты затяжки винтов см. в [12.5 Моменты затяжки для крепежных винтов крышек](#). Проследите, чтобы кабели управления или кабели преобразователя частоты не оказались зажаты между корпусом и крышкой кабельного отсека.

6.5.4 Монтаж кабелей, FR8/FI8

Context:

Следуйте этим инструкциям при монтаже кабелей и кабельных принадлежностей.

Информацию о том, что нужно для соблюдения правил UL при монтаже кабелей, см. в разделе [6.1.2 Стандарты UL на кабели](#).

Если необходимо подключить внешний тормозной резистор, см. руководство по тормозным резисторам VACON®. См. также [8.7.8.2 Настройка подключения внутреннего тормозного резистора](#).

Prerequisites:

Убедитесь, что в комплект поставки входят все необходимые компоненты. При установке необходимо использовать содержимое пакета с принадлежностями, см. [4.1 Проверка доставленного изделия](#).

Откройте крышки в соответствии с инструкциями в [6.4.5 Доступ к клеммам и расположение клемм для FR8/FI8](#).

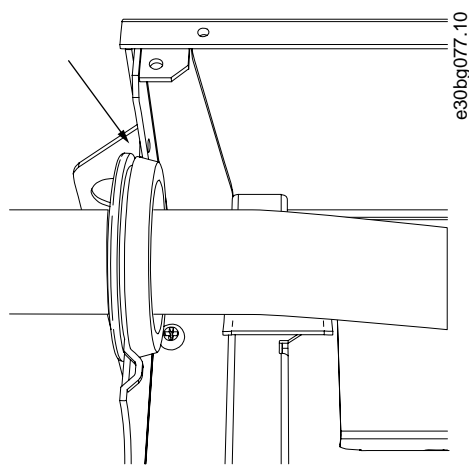
Процедура

1. Зачистите кабель двигателя, кабель сети электроснабжения и кабель тормозного резистора. См. [12.4 Длины зачищаемых участков кабелей](#)
2. Чтобы пропустить кабели через кабельные втулки, сделайте в них отверстия. Используйте кабельные втулки, поставляемые в пакете с принадлежностями.

- Не вырезайте отверстия во втулках шире, чем необходимо для используемых кабелей.
- Если при пропускании кабеля втулки загибаются, для их выпрямления достаточно оттянуть кабель назад.
- Где необходимо, используйте альтернативные кабельные втулки.

3. Установите кабельную втулку и кабель таким образом, чтобы кромка корпуса преобразователя частоты входила в паз резиновой втулки.

- Для выполнения требований степени защиты IP54 (UL тип 12) втулка должна плотно прилегать к кабелю. Выведите кабель из втулки таким образом, чтобы его начальный участок был прямым.
- Если это невозможно, сделайте соединение плотным с помощью изоленты или кабельной стяжки.



4. Подсоедините кабели. Моменты затяжки клемм см. в разделе [12.6 Моменты затяжки кабельных клемм](#).

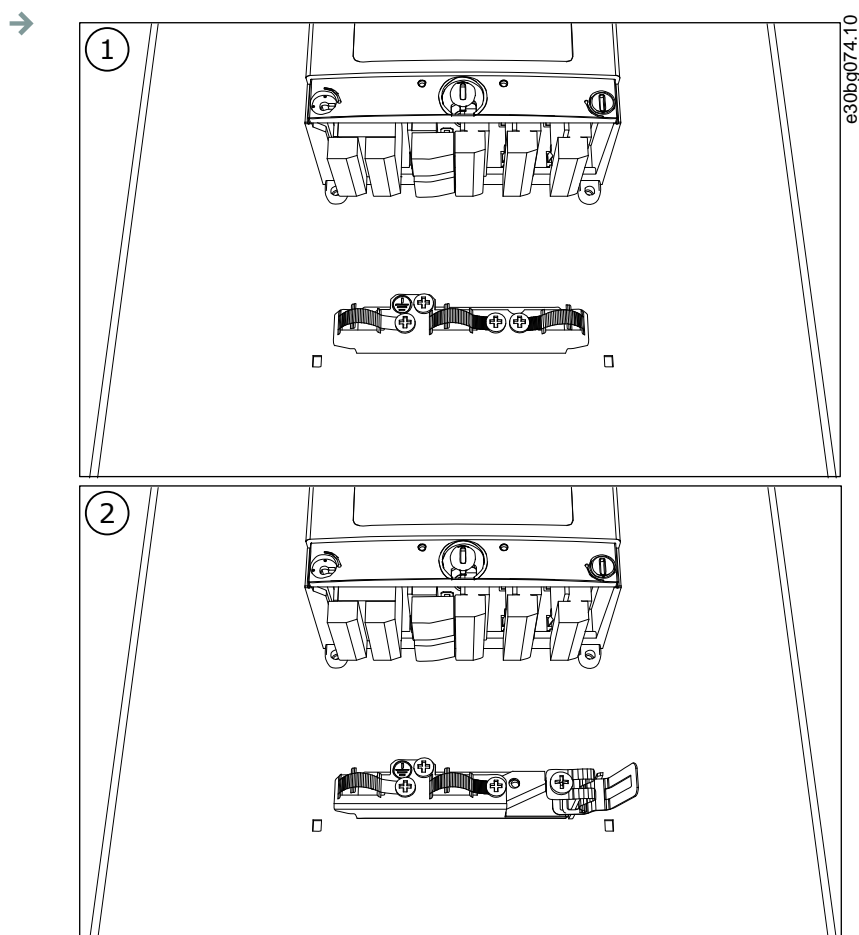
- Подсоедините фазные провода кабелей сети электроснабжения и двигателя к соответствующим клеммам. Если используется кабель тормозного резистора, подключите его провода к соответствующим клеммам.
- Подключите провод заземления каждого кабеля к клемме заземления с использованием зажима заземления для провода заземления.

5. Чтобы выполнить 360-градусное соединение экрана кабеля с заземляющим зажимом, обнажите экран всех кабелей.
6. Установите пластину ввода кабелей, а затем крышку кабельного отсека. Моменты затяжки винтов см. в [12.5 Моменты затяжки для крепежных винтов крышек](#). Проследите, чтобы кабели управления или кабели преобразователя частоты не оказались зажаты между корпусом и крышкой кабельного отсека.

Дополнительные моменты затяжки:

- пластина ввода кабелей двигателя: 2,4 Н·м
- плата ввода кабелей управления: 0,8 Н·м
- крышка отсека пост. тока: 2,4 Н·м

7. Прикрепите заземляющие зажимы для кабеля управления к уровню заземления с помощью винтов M4x16. Используйте зажимы, поставляемые в пакете с принадлежностями. Используйте зажимы для заземления кабелей управления.



1 Стандартные клеммы

2 PROFIBUS

Рисунок 25: FR8/F18

8. Установите крышку преобразователя частоты. Моменты затяжки винтов см. в [12.5 Моменты затяжки для крепежных винтов крышек](#).

6.5.5 Монтаж кабелей, FR9

Context:

При монтаже кабелей следуйте этим инструкциям.

Информацию о том, что нужно для соблюдения правил UL при монтаже кабелей, см. в [6.1.2 Стандарты UL на кабели](#).

Если необходимо подключить внешний тормозной резистор, см. руководство по тормозным резисторам VACON®. См. также [8.7.8.2 Настройка подключения внутреннего тормозного резистора](#).

Prerequisites:

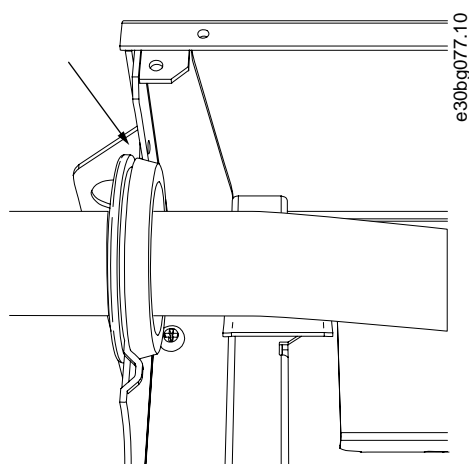
Убедитесь, что в комплект поставки входят все необходимые компоненты.

Откройте крышки в соответствии с инструкциями, изложенными в разделе [6.4.6 Доступ к клеммам и расположение клемм для FR9](#).

Процедура

1. Зачистите кабель двигателя, кабель сети электроснабжения и кабель тормозного резистора. См. [12.4 Длины зачищаемых участков кабелей](#)
2. Чтобы пропустить кабели через кабельные втулки, сделайте в них отверстия.
 - Не вырезайте отверстия во втулках шире, чем необходимо для используемых кабелей.
 - Если при пропуске кабеля втулки загибаются, для их выпрямления достаточно оттянуть кабель назад.
 - Где необходимо, используйте альтернативные кабельные уплотнения.
3. Установите кабельную втулку и кабель таким образом, чтобы кромка корпуса преобразователя частоты входила в паз резиновой втулки.

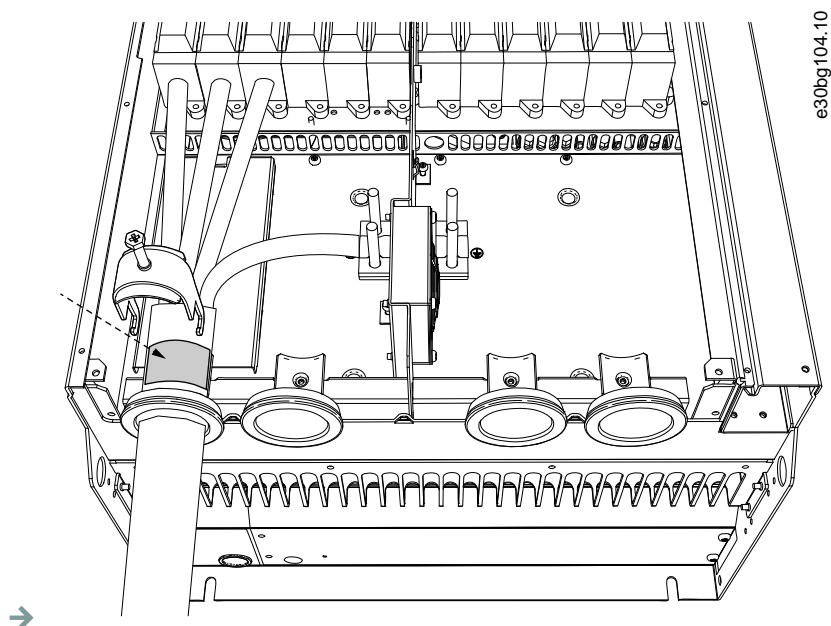
- Для выполнения требований степени защиты IP54 (UL тип 12) втулка должна плотно прилегать к кабелю. Выведите кабель из втулки таким образом, чтобы его начальный участок был прямым.
- По возможности уплотните соединение с использованием изоляционной ленты или кабельной стяжки.



4. Подсоедините кабели. Усилия затяжки см. в [12.6 Моменты затяжки кабельных клемм](#).

- Подсоедините фазные провода кабелей сети электроснабжения и двигателя к соответствующим клеммам. Если используется кабель тормозного резистора, подключите его провода к соответствующим клеммам.
- Подключите провод заземления каждого кабеля к клемме заземления с использованием зажима заземления для провода заземления.

5. Зачистите экраны всех кабелей, чтобы обеспечить их соединение по всей окружности (360°) с зажимом заземления экрана кабеля.



6. Установите пластину ввода кабелей, а затем крышку кабельного отсека. Моменты затяжки винтов см. в [12.5 Моменты затяжки для крепежных винтов крышек](#). Проследите, чтобы кабели управления или кабели преобразователя частоты не оказались зажаты между корпусом и крышкой кабельного отсека.

6.5.6 Монтаж кабелей, FR10–FR11

Подробнее о том, как установить кабели для корпуса размера FR10 и большего, см. в руководстве пользователя VACON® NXP/C.

6.6 Установка в системе IT

Если питающая сеть заземлена через сопротивление (сеть IT), преобразователь частоты должен иметь защиту в соответствии с требованиями ЭМС класса С4. Если преобразователь частоты имеет защиту ЭМС класса С2, необходимо изменить ее на защиту класса С4. Для этого следует снять переключки ЭМС.

Эквиваленты уровней ЭМС в преобразователях частоты VACON® см. в [3.4 Описание кода типа](#).

⚠ ОСТОРОЖНО ⚠

ОПАСНОСТЬ ПОРАЖЕНИЯ ТОКОМ ОТ КОМПОНЕНТОВ

Если преобразователь частоты подключен к сети электроснабжения, на компонентах преобразователя частоты присутствует напряжение.

- Не вносите изменения в конфигурацию преобразователя частоты, если он подключен к сети электроснабжения.

ПРЕДУПРЕЖДЕНИЕ**ПОВРЕЖДЕНИЕ ПРЕОБРАЗОВАТЕЛЯ ЧАСТОТЫ ВСЛЕДСТВИЕ НЕПРАВИЛЬНОГО УРОВНЯ ЭМС**

Требования к уровню ЭМС для преобразователя частоты зависят от условий установки. Неправильный уровень ЭМС может привести к повреждению преобразователя частоты.

- Перед подключением преобразователя частоты к сети убедитесь, что уровень ЭМС преобразователя частоты соответствует сети электроснабжения.

6.6.1 Установка преобразователя частоты в системе IT, FR4–FR6**Context:**

Эти инструкции используются для изменения на С4 уровня защиты ЭМС преобразователя частоты.

Prerequisites:

Откройте крышку преобразователя частоты и снимите крышку кабельного отсека, как описано в разделе [6.4.1 Доступ к клеммам и расположение клемм для FR4/FI4](#), [6.4.2 Доступ к клеммам и расположение клемм для FR5](#) или [6.4.3 Доступ к клеммам и расположение клемм для FR6/FI6](#).

Процедура

1. Снимите винты ЭМС.

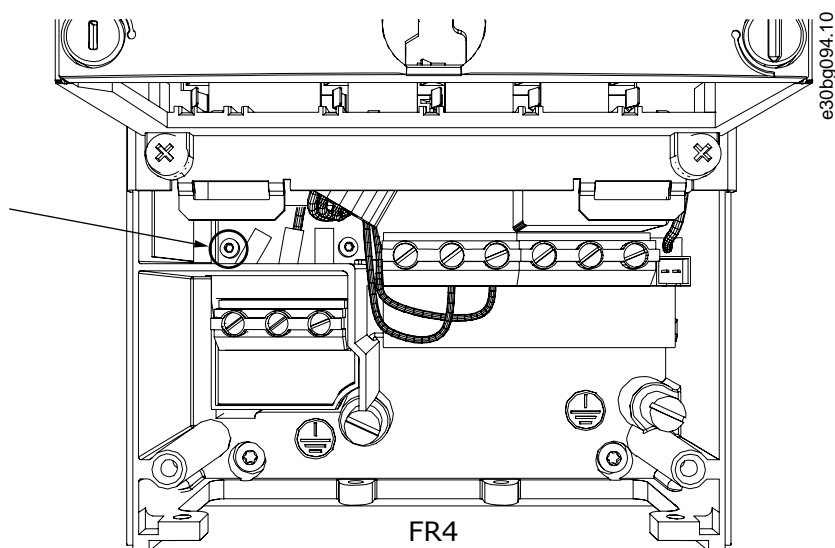


Рисунок 26: FR4

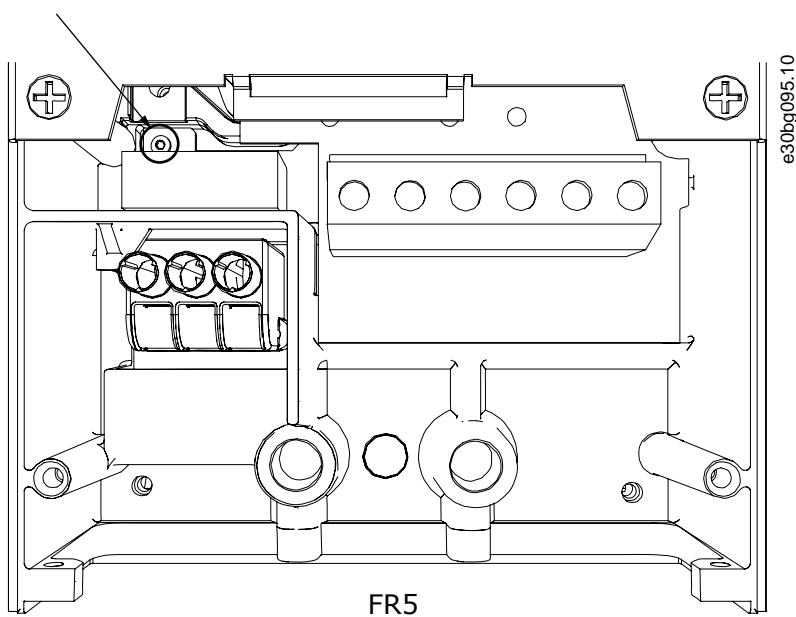


Рисунок 27: FR5

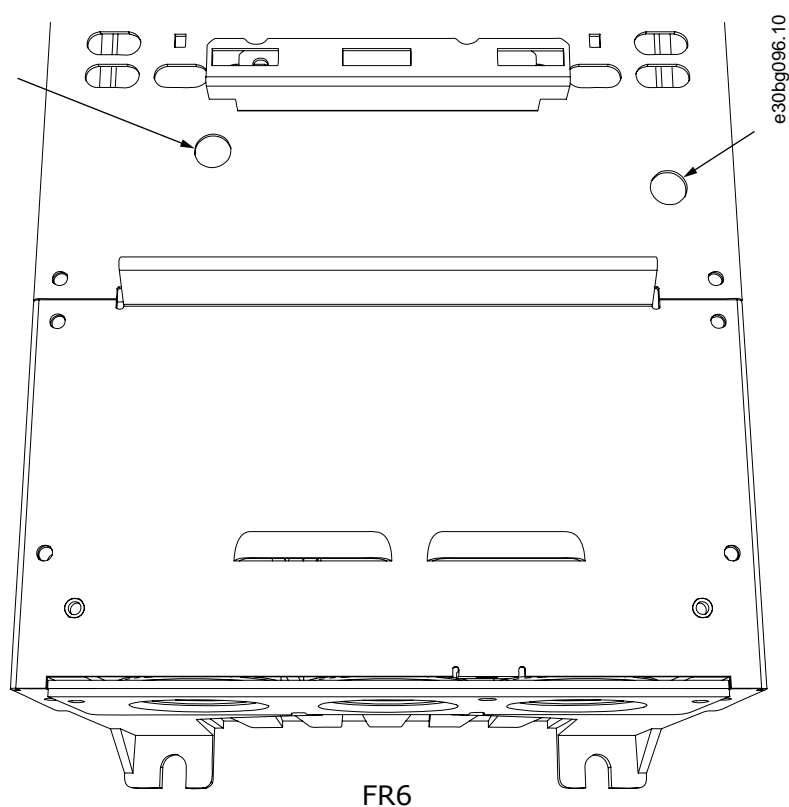
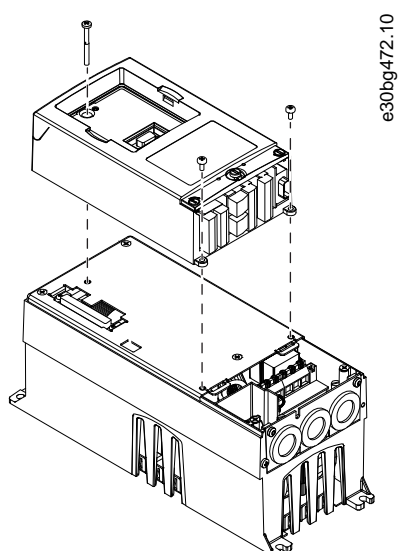


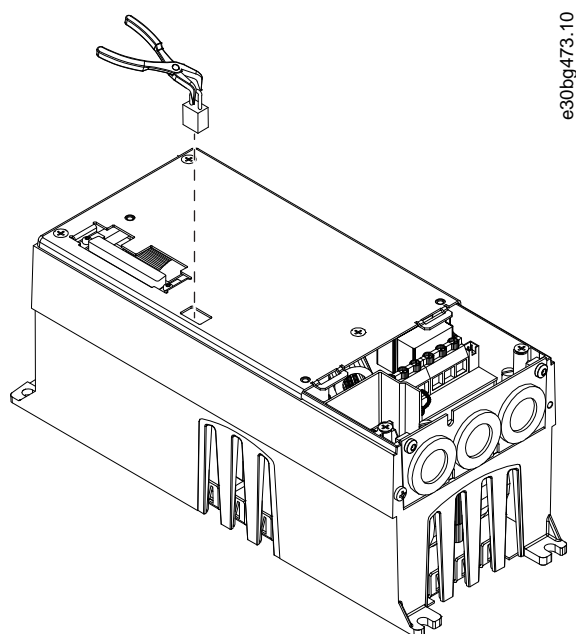
Рисунок 28: FR6

- В корпусе FR4 снимите блок управления.

Рядом с клеммами имеется наклейка, напоминающая о необходимости снять перемычку X10-1, если это требуется для преобразователя частоты. Если наклейки нет, перейдите к шагу 4.



- Снимите перемычку X10-1.



4. Закройте крышку преобразователя частоты. Моменты затяжки винтов см. в [12.5 Моменты затяжки для крепежных винтов крышек](#).
5. После внесения изменений на этикетке внесения изменений поставьте галочку EMC Level modified (Изменен уровень ЭМС) и укажите дату (см. [4.4 Использование этикетки Product Modified \(Измененное изделие\)](#)). Если этикетка еще не прикреплена, закрепите ее на преобразователе частоты рядом с паспортной табличкой.

6.6.2 Установка преобразователя частоты в системе IT, FR7

Context:

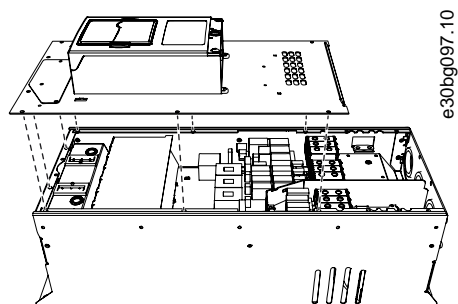
Эти инструкции используются для изменения на C4 уровня защиты ЭМС преобразователя частоты.

Prerequisites:

Откройте крышку преобразователя частоты и крышку кабельного отсека, как описано в разделе [6.4.4 Доступ к клеммам и расположение клемм для FR7/FI7](#).

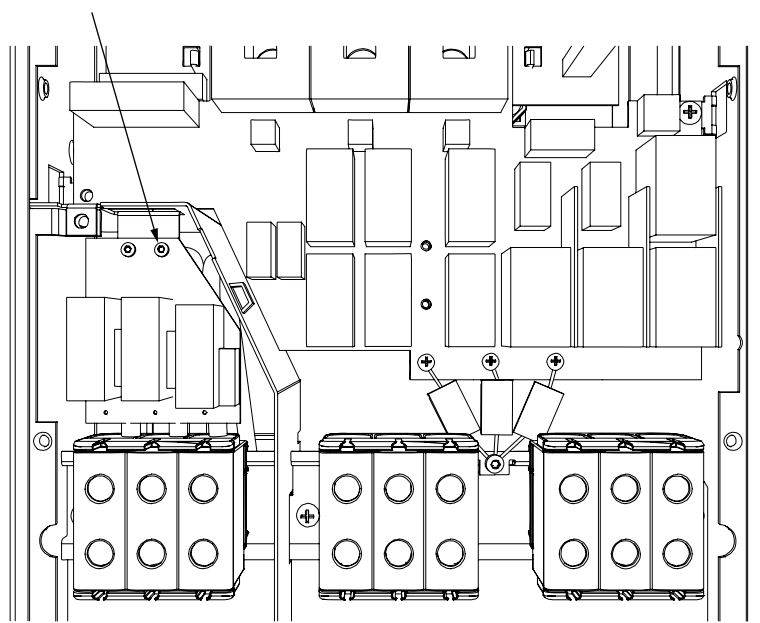
Процедура

1. Откройте крышку блока питания преобразователя частоты.



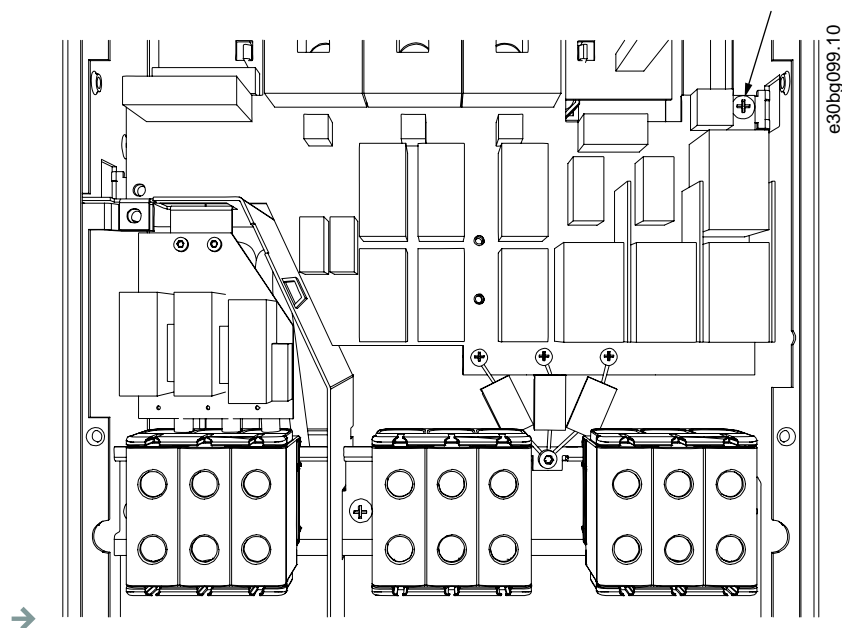
e30bg097.10

2. Выкрутите винты ЭМС.

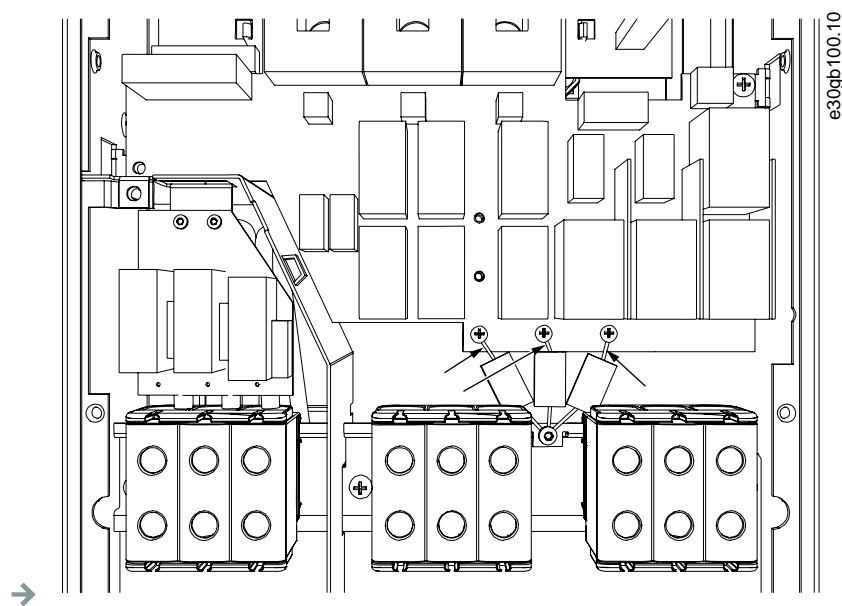


e30bg098.10

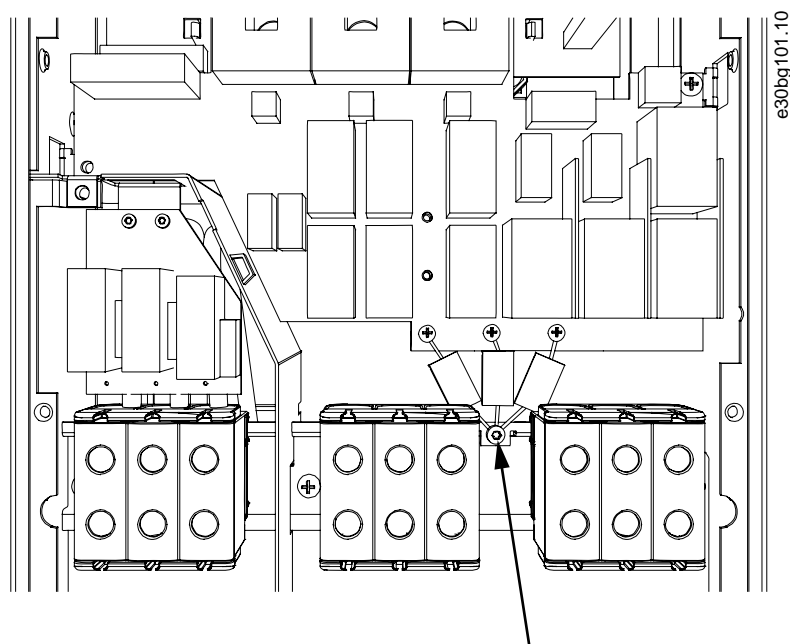
3. Выкрутите винт и замените пластмассовым винтом М4.



4. Отрежьте провода 3 конденсаторов.



5. Снимите винт и конденсатор в сборе.



6. Закройте крышку преобразователя частоты. Моменты затяжки винтов см. в [12.5 Моменты затяжки для крепежных винтов крышек](#).
7. После внесения изменений на этикетке внесения изменений поставьте галочку EMC Level modified (Изменен уровень ЭМС) и укажите дату (см. [4.4 Использование этикетки Product Modified \(Измененное изделие\)](#)). Если этикетка еще не прикреплена, закрепите ее на преобразователе частоты рядом с паспортной табличкой.



ПРЕДУПРЕЖДЕНИЕ

Только авторизованный специалист по обслуживанию VACON® может изменить уровень электромагнитной совместимости FR7 обратно на C2.

6.6.3 Установка преобразователя частоты в системе IT, FR8–FR11

Только специалист по обслуживанию VACON® может изменить класс защиты ЭМС для преобразователей частоты VACON® NXS/NXP, FR8–FR11.

7 Блок управления

7.1 Компоненты блока управления

Блок управления преобразователем частоты состоит из платы управления и дополнительных плат (см. [illustration 29](#)), устанавливаемых в 5 гнезд (от А до Е) на плате управления. Плата управления подключается к блоку питания через разъем типа D или с помощью оптоволоконных кабелей (FR9).

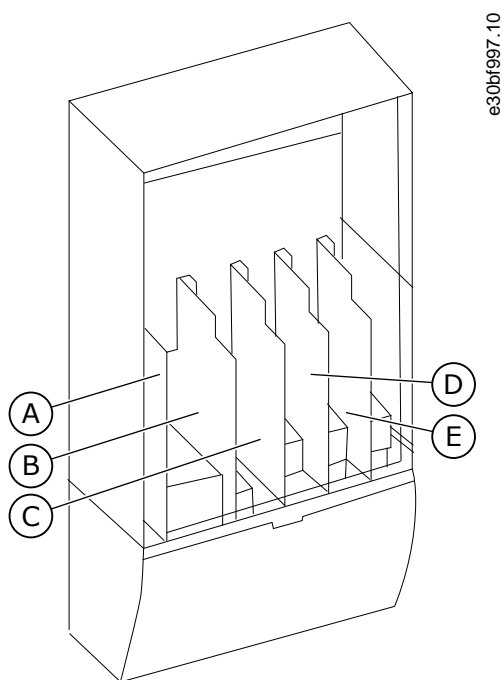


Рисунок 29: Гнезда для базовых и дополнительных плат на плате управления

Блок управления преобразователя частоты имеет стандартный интерфейс управления. Если в заказ включены специальные опции, преобразователь частоты поставляется в соответствии с заказом. На следующих страницах вы найдете информацию о клеммах, а также стандартные примеры подключения. Платы входов/выходов, установленные на заводе указаны в коде типа. Подробнее о дополнительных платах см. в руководстве пользователя по платам входов/выходов VACON® NX.

Базовая плата OPTA1 имеет 20 клемм управления, а плата реле — 6 или 7 клемм. Стандартные соединения блока управления и описания сигналов показаны в разделе [7.3.2 Клеммы управления на OPTA1](#).

Инструкции по установке блока управления, не подключенного к блоку питания, см. в руководстве по установке преобразователей частоты VACON® NXP IP00.

7.2 Управляющее напряжение (+24 В/ВНЕС +24 В)

С преобразователем частоты можно использовать внешний источник питания со следующими характеристиками: +24 В пост. тока $\pm 10\%$, минимум 1000 мА. Этот внешний источник можно использовать для питания платы управления, а также базовой платы и дополнительных плат. Аналоговые выходы и входы на OPTA1 не работают, если на блок управления подается только напряжение +24 В.

Подключите внешний источник питания к одной из 2 двунаправленных клемм (№6 или №12), см. руководство к дополнительной плате или руководство пользователя по платам входов/выходов VACON® NX. При этом напряжении блок управления остается включенным и можно установить параметры. Однако измерения, связанные с цепью питания (например, измерения напряжения звена постоянного тока, температуры блока), невозможны, если преобразователь частоты не подключен к сети электроснабжения.

ПРЕДУПРЕЖДЕНИЕ

Если на преобразователь частоты подается напряжение 24 В пост. тока от внешнего источника питания, на клемме 6 (или 12) необходимо предусмотреть диод, исключающий протекание тока в обратном направлении. Также следует предусмотреть плавкий предохранитель на ток 1 А в цепи питания 24 В пост. тока для каждого преобразователя частоты. Максимальный ток, потребляемый каждым преобразователем частоты от внешнего источника питания, составляет 1 А.

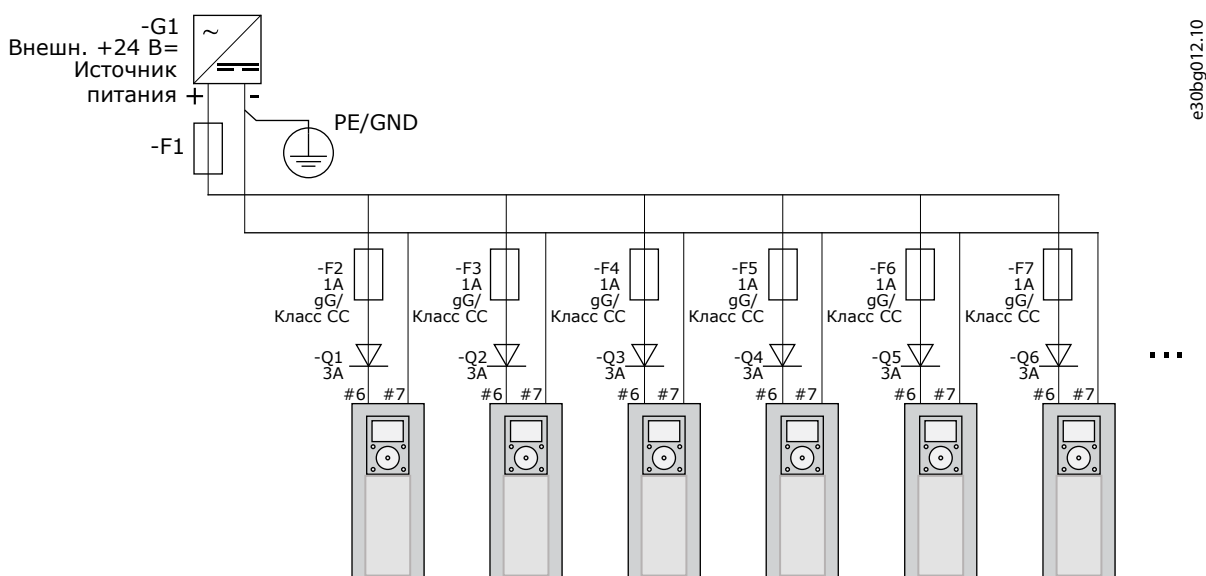


Рисунок 30: Параллельное подключение входов 24 В нескольких преобразователей частоты

ПРЕДУПРЕЖДЕНИЕ

Земля входов/выходов блока управления не развязана гальванически с землей шасси/защитным заземлением. При выполнении монтажа учитывайте разность потенциалов между точками заземления. Рекомендуется предусмотреть гальваническую развязку в цепях входов/выходов и питания 24 В.

7.3 Кабели блока управления

7.3.1 Выбор кабелей управления

В качестве кабелей управления следует использовать экранированные многожильные кабели сечением не менее 0,5 мм² (20 AWG). Подробнее о типах кабелей см. в разделе [table 10](#). Для подключения к клеммам релейной платы используйте провода сечением не более 2,5 мм² (14 AWG), к другим клеммам — не более 1,5 мм² (16 AWG).

Таблица 12: Моменты затяжки кабелей управления

Клемма	Винт клеммы	Момент затяжки, Н·м (фунт-дюйм)
Клеммы реле и термистора	M3	0,5 (4,5)
Другие клеммы	M2.6	0,2 (1,8)

7.3.2 Клеммы управления на OPTA1

На этом рисунке дано краткое описание клемм платы входов/выходов. Подробнее см. в разделе [7.3.2.2 Выбор перемычек на базовой плате OPTA1](#). Подробнее о клеммах управления см. в руководстве к программному пакету VACON® All in One.

Потенциометр задания, 1–10 кОм

Стандартная плата ввода/вывода			
Клемма	Сигнал	Описание	
1	+10 В опорн.	Опор. напряж-е	Макс. ток 10 МА
2	AI1+	Аналоговый вход, напряжение или ток	Выбор В/МА с блоком переключек X1 (*) 0...+10 В (Ri = 200 кОм) (-10 В...+10 В упр. джойстиком, выбор переключкой) 0-20 МА (Ri = 250 кОм)
3	GND/AI1-	Аналоговый вход, общий	Дифференц. вход, если не подключен к земле Допуст. сигн. при вкл. в общ. реж. ±20 В к земле
4	AI2+	Аналоговый вход, напряжение или ток	Выбор В/МА с блоком переключек X1 (*) 0...+10 В (Ri = 200 кОм) (-10 В...+10 В упр. джойстиком, выбор переключкой) 0-20 МА (Ri = 250 кОм)
5	GND/AI2-	Аналоговый вход, общий	Дифференц. вход, если не подключен к земле Допуст. сигн. при вкл. в общ. реж. ±20 В к земле
6	+24 В	24 В восп. напряж.	±15 %, макс. 250 МА (все платы вместе) 150 МА (с одиночной платы) Может также служить внеш. резерв. источником пит-я для блока управл. (и шины Fieldbus)
7	GND	Зазем. вх./вых.	Земля для ист. опор. сигн. и сигн. упр.
8	DIN1	Цифровой вход 1	Ri = мин. 5 кОм 18–30 В = 1
9	DIN2	Цифровой вход 2	
10	DIN3	Цифровой вход 3	
11	CMA	Общ. клем. А для вх. DIN1–DIN3	Цифр. входы можно отсоединить от земли (*)
12	+24 В	Выход управ. напряж.	Как клемма № 6
13	GND	Зазем. вх./вых.	Как клемма № 7
14	DIN4	Цифровой вход 4	Ri = мин. 5 кОм 18–30 В = 1
15	DIN5	Цифровой вход 5	
16	DIN6	Цифровой вход 6	
17	CMB	Общ. клем. В для вх. DIN4–DIN6	Должны быть подсоединены к зазем. или клемме вв./выв. 24 В или внеш. ист. 24 В или зазем. Выбор с блоком
18	AO1+	Аналоговый сигнал (выход+)	Диапазон вых. сигн.: ток 0(4)–20 МА, RL макс. 500 Ом или напряж. 0–10 В, RL > 1 кОм Выбор с блоком переключек X6 (*)
19	AO1-	Аналоговый выход, общий	
20	DO1	Выход с откр. коллект.	Макс. напр. U _{ин} = 48 В пост. тока Макс. ток = 50 МА

e30bg013.10

*) См. рисунок в разделе [7.3.2.2 Выбор переключек на базовой плате OPTA1](#)

Рисунок 31: Сигналы клемм управления на OPTA1

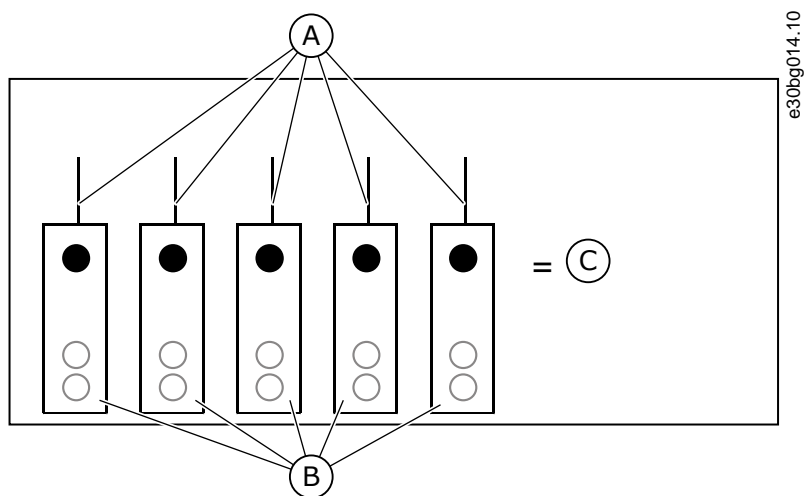
Обозначения параметров для входов/выходов на панели управления и NCDrive: An.IN:A.1, An.IN:A.2, DigIN:A.1, DigIN:A.2, DigIN:A.3, DigIN:A.4, DigIN:A.5, DigIN:A.6, AnOUT:A.1 и DigOUT:A.1.

Для использования выхода управляющего напряжения +24 В/ВНЕС +24 В:

- подключите управляющее напряжение +24 В к цифровым входам через внешний переключатель. ИЛИ
- используйте управляющее напряжение для питания внешнего оборудования, такого как датчики и вспомогательные реле.

Указанная общая нагрузка на всех доступных выходных клеммах +24 В/ВНЕС +24 В не должна превышать 250 МА.

Максимальная нагрузка на выход +24 В/ВНЕС +24 В одной платы составляет 150 МА. Если на плате имеется выход +24 В/ВНЕС +24 В, он локально защищен от короткого замыкания. Если на одном из выходов +24 В/ВНЕС +24 В произойдет короткое замыкание, остальные выходы останутся включенными благодаря действию локальной защиты.



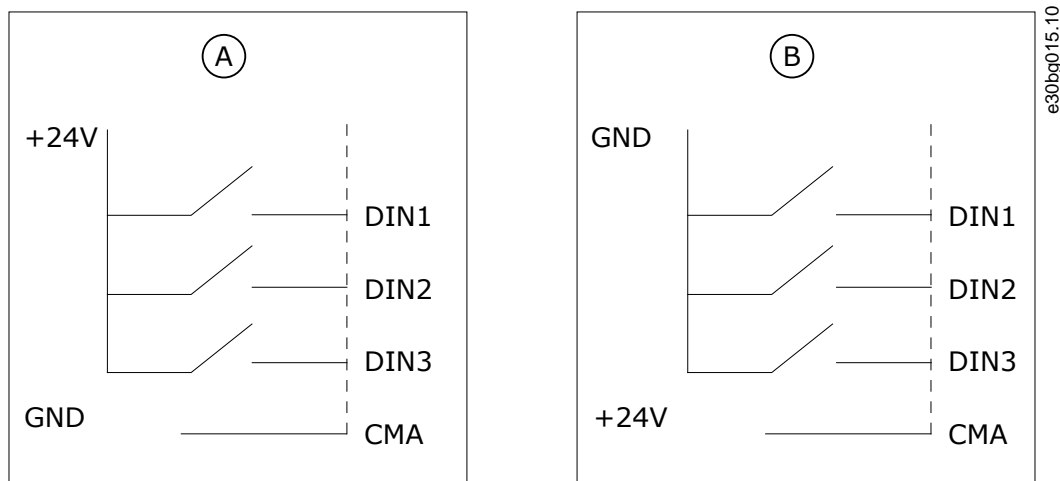
A Макс. 150 мА	B Выход +24 В
C Макс. 250 мА	

Рисунок 32: Максимальные нагрузки на выходе +24 В/ВНЕС +24 В

7.3.2.1 Инверсия сигналов цифровых входов

Активный уровень сигнала отличается, когда общие входы CMA и CMB (клеммы 11 и 17) подключены к +24 В или к земле (0 В).

Напряжение управления 24 В и потенциал «земли», используемые для цифровых входов и общих входов (CMA, CMB), могут быть как внутренними, так и внешними.



A Положительная логика (активный сигнал — +24 В) = вход активен, когда выключатель замкнут.	B Отрицательная логика (активный сигнал — 0 В) = вход активен, когда выключатель замкнут. Установите переключку X3 в позицию «CMA/CMB isolated from ground» (CMA/CMB изолированы от земли).
--	--

Рисунок 33: Положительная/отрицательная логика

7.3.2.2 Выбор перемычек на базовой плате OPTA1

Функции преобразователя частоты можно изменить, чтобы они лучше соответствовали местным требованиям. Для этого нужно изменить положения перемычек на плате OPTA1. От положения перемычек зависит тип сигнала аналоговых и цифровых входов. При изменении содержания сигнала аналогового входа или выхода также обязательно измените соответствующий параметр платы в меню M7.

На базовой плате A1 имеется 4 блока перемычек: X1, X2, X3 и X6. Каждый блок перемычек содержит 8 контактов и 2 перемычки. См. возможные варианты перемычек в разделе [illustration 34](#).

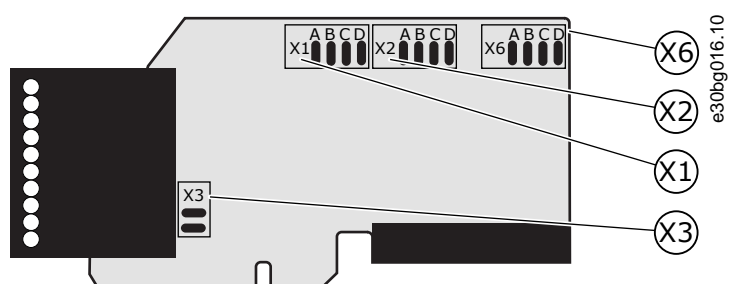
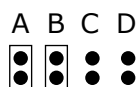
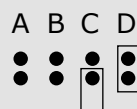


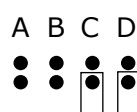
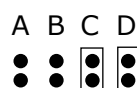
Рисунок 34: Блоки перемычек на OPTA1

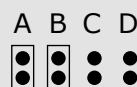
**Блок переключателей X1:
Режим AI1**


Режим AI1: от 0 до 20 мА; вход тока

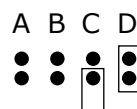


Режим AI1: Вход напряж.; от 0 до 10 В

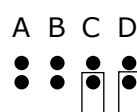
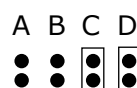

 Режим AI1: вход напряжения;
от 0 до 10 В дифференциальное

 Режим AI1: вход напряжения;
от -0 до 10 В

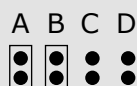
**Блок переключателей X2:
Режим AI2**


Режим AI1: от 0 до 20 мА; вход тока

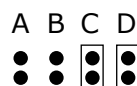


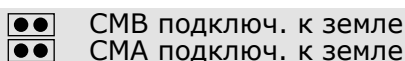
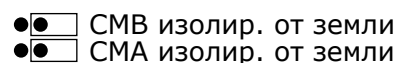
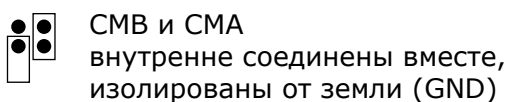
Режим AI2: вход напряж.; 0...10 В


 Режим AI2: вход напряжения;
от 0 до 10 В дифференциальное

 Режим AI2: вход напряжения;
от -10 до 10 В

**Блок переключателей X6:
Режим AO1**


Режим AO1: от 0 до 20 мА; выход тока


 Режим AO1: выход напряжения;
от 0 до 10 В

**Блок переключателей X3:
Заземление CMA и CMB**

 CMB подключ. к земле
CMA подключ. к земле

 CMB изолир. от земли
CMA изолир. от земли

 CMB и CMA
внутренне соединены вместе,
изолированы от земли (GND)

= Завод. настр. по умол.

Рисунок 35: Выбор положений переключателей для ОПТА1

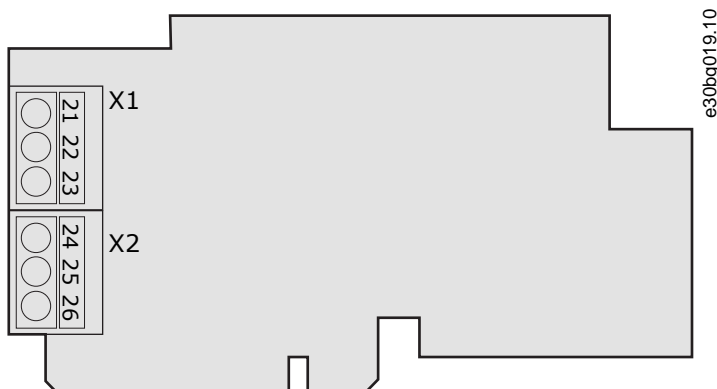
7.3.3 Клеммы управления на ОПТА2 и ОПТА3

ОПТА2			
21	RO1/1	Выход реле 1 DigOUT:V.1 *)	Коммутационная способность • 24 В пост. тока / 8 А • 250 В пер. тока / 8 А • 125 В пост. тока / 0,4 А Мин. коммутируемая нагрузка: • 5 В / 10 мА
22	RO1/2		
23	RO1/3		
24	RO2/1	Выход реле 2 DigOUT:V.2 *)	Коммутационная способность • 24 В пост. тока / 8 А • 250 В пер. тока / 8 А • 125 В пост. тока / 0,4 А Мин. коммутируемая нагрузка: • 5 В / 10 мА
25	RO2/2		
26	RO2/3		
ОПТА3			
21	RO1/1	Выход реле 1 DigOUT:V.1 *)	Коммутационная способность • 24 В пост. тока / 8 А • 250 В пер. тока / 8 А • 125 В пост. тока / 0,4 А Мин. коммутируемая нагрузка: • 5 В / 10 мА
22	RO1/2		
23	RO1/3		
25	RO2/1	Выход реле 2 DigOUT:V.2 *)	Коммутационная способность • 24 В пост. тока / 8 А • 250 В пер. тока / 8 А • 125 В пост. тока / 0,4 А Мин. коммутируемая нагрузка: • 5 В / 10 мА
26	RO2/2		
28	TI1+		
29	TI1-	Вход термистора DigIN:V.1 *)	

e30bg018.10

*) Обозначение параметра на панели управления и NCDrive.

Рисунок 36: Сигналы клемм управления на платах реле ОПТА2 и ОПТА3



e30bg019.10

Рисунок 37: ОПТА2

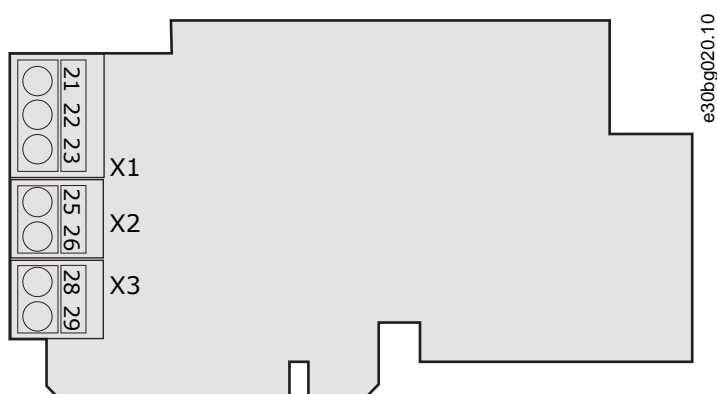


Рисунок 38: OPTA3

7.4 Установка дополнительных плат

Для получения информации о том, как установить дополнительные платы, см. руководство по дополнительной плате или руководство пользователя по платам входов/выходов VACON® NX.

7.5 Барьеры с гальваническим разделением

Цепи управления изолированы от сети электроснабжения. Клеммы заземления постоянно подключены к заземлению входов/выходов. См. [illustration 39](#).

Цифровые входы на плате входов/выходов гальванически изолированы от заземления входов/выходов. Выходы реле отделены друг от друга двойной изоляцией, рассчитанной на напряжение 300 В пер. тока (EN-50178).

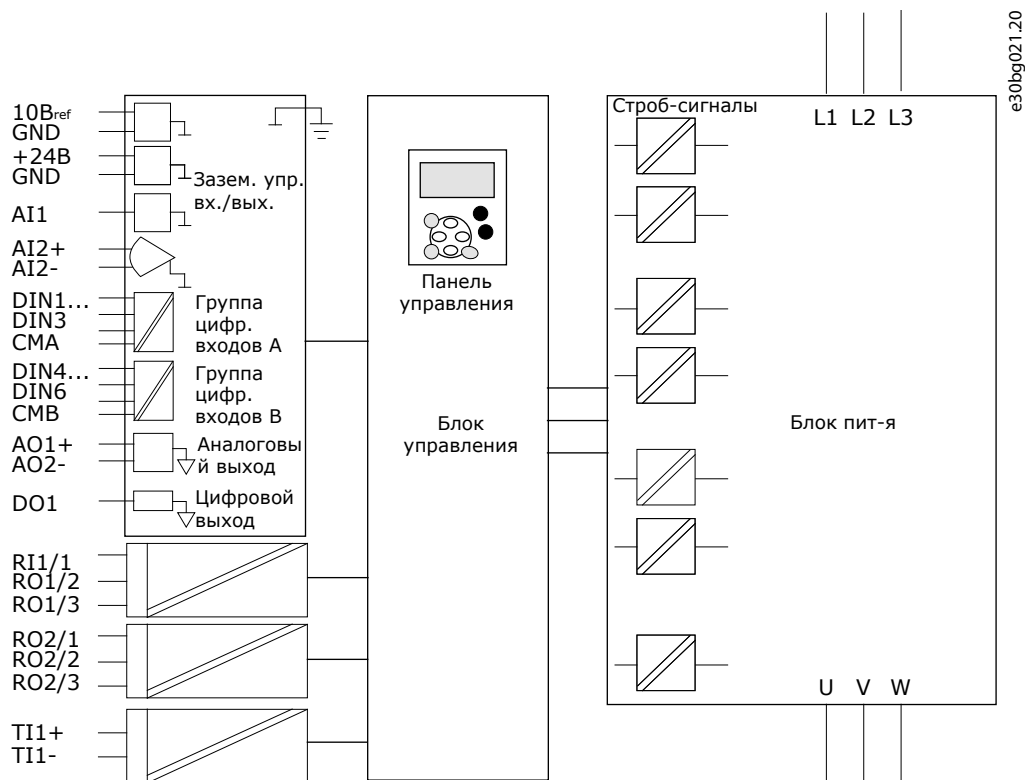


Рисунок 39: Барьеры с гальваническим разделением

8 Использование панели управления

8.1 Навигация по панели управления

Context:

Данные преобразователя частоты распределяются по разделам меню и подменю. Следуйте этим инструкциям для навигации по структуре меню панели управления.

Процедура

1. Для перехода между уровнями и разделами меню пользуйтесь кнопками «вверх» и «вниз», расположенными на клавиатуре.
2. Для перехода к группе или элементу нажмите кнопку «вправо».

Чтобы вернуться на предыдущий уровень, нажмите кнопку меню «влево».

- На дисплее будет показан раздел меню, в котором вы находитесь сейчас, например S6.3.2. На дисплее отображаются также название текущей группы или элемента.

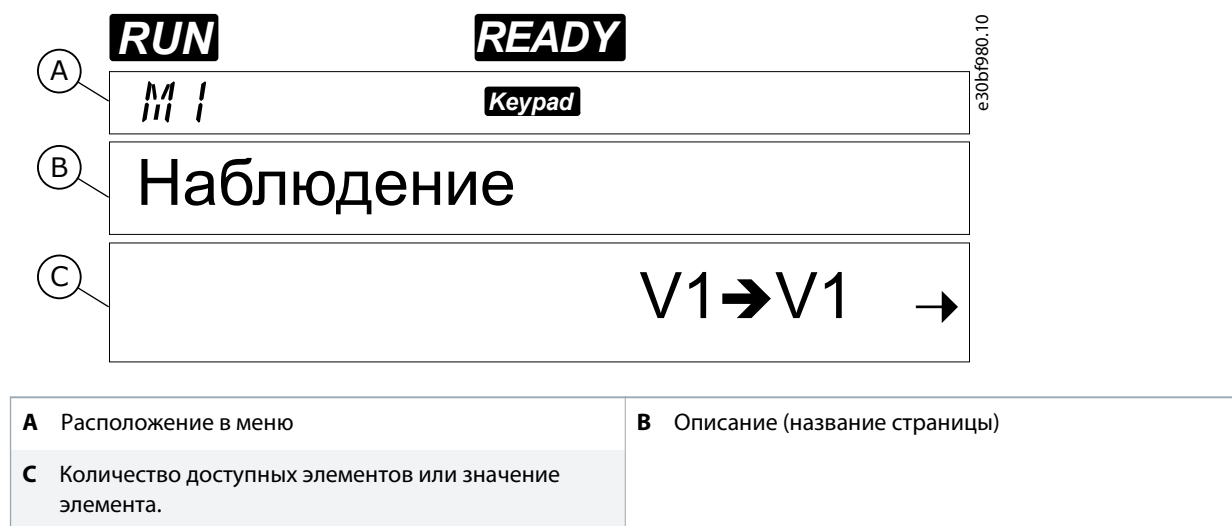


Рисунок 40: Навигация по меню панели управления

8.2 Использование меню мониторинга (M1)

Context:

Следуйте этим инструкциям, чтобы отслеживать фактические значения параметров и сигналов.

Значения не могут быть изменены в меню мониторинга. Чтобы изменить значения параметров, см. [8.3.2 Выбор значений](#) или [8.3.3 Редактирование значений по цифрам](#).

Процедура

1. Чтобы найти меню мониторинга, прокрутите вниз Главное меню до тех пор, пока в первой строке дисплея не отобразится индикация местоположения *M1*.



2. Чтобы перейти в меню мониторинга из Главного меню, нажмите кнопку «вправо».
3. Для прокрутки меню нажимайте кнопки «вверх» и «вниз».

8.2.1 Контролируемые значения

Контролируемые значения имеют индикацию вида V#.#. Значения обновляются каждые 0,3 с.

Индекс	Контролируемое значение	Ед. измер.	Идентификатор	Описание
V1.1	Выходная частота	Гц	1	Выходная частота, подаваемая на двигатель
V1.2	Задание частоты	Гц	25	Задание частоты для управления двигателем
V1.3	Скорость двигателя	об/мин	2	Фактическая скорость двигателя, об/мин
V1.4	Ток двигателя	А	3	Измеренное значение тока двигателя
V1.5	Крутящий момент двигателя	%	4	Расчетное значение момента на валу двигателя
V1.6	Мощность двигателя	%	5	Расчитанная мощность на валу двигателя, выраженная в процентах
V1.7	Напряжение двигателя	В	6	Выходное напряжение, подаваемое на двигатель
V1.8	Напряжение звена постоянного тока	В	7	Измеренное напряжение на звене постоянного тока преобразователя частоты
V1.9	Температура устройства	°С	8	Температура радиатора в градусах Цельсия или Фаренгейта
V1.10	Температура двигателя	%	9	Расчитанная температура двигателя в процентах от номинальной температуры. См. руководство к программному пакету VACON® All in One.
V1.11	Аналоговый вход 1	В/мА	13	AI1 ⁽¹⁾
V1.12	Аналоговый вход 2	В/мА	14	AI2 ⁽¹⁾
V1.13	DIN 1, 2, 3		15	Отображается состояние цифровых входов 1–3
V1.14	DIN 4, 5, 6		16	Отображается состояние цифровых входов 4–6
V1.15	DO1, RO1, RO2		17	Отображается состояние цифровых и релейных выходов 1–3
V1.16	Ток на аналоговом выходе I _{out}	мА	26	AO1
V1.17	Элементы многоканального контроля			Отображается 3 контролируемых значения на выбор. См. 8.7.6.9 Разрешение/запрет изменения элементов многоканального контроля .

¹ Если на преобразователь частоты подается напряжение только +24 В (для включения платы управления), это значение ненадежно.

См. руководство к программному пакету VACON® All in One для получения информации о других контролируемых значениях.

8.3 Использование меню параметров (M2)

8.3.1 Просмотр меню параметров

Context:

Используйте эти инструкции, чтобы найти нужный параметр для редактирования.

Процедура

1. Чтобы найти меню параметров, прокрутите вниз главное меню до тех пор, пока в первой строке дисплея не отобразится индикация местоположения M2.



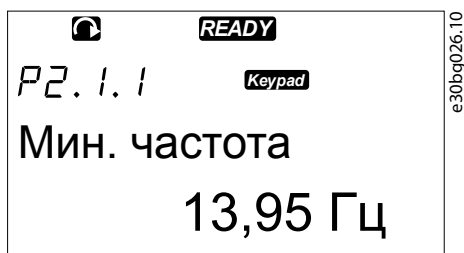
2. Нажатие кнопки «вправо» открывает меню Группа параметров (G#).



3. Чтобы найти группу параметров, используйте кнопки «вверх» и «вниз».



4. С помощью кнопок «вверх» и «вниз» перейдите к параметру (P#), который нужно изменить. Дойдя до самого последнего параметра группы параметров, можно перейти непосредственно к первому параметру группы, нажав кнопку «вверх».



8.3.2 Выбор значений

Context:

Используйте эти инструкции для редактирования текстовых значений на панели управления.

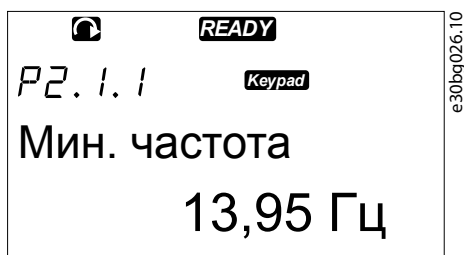
Пакет базовых приложений All in One+ включает 7 прикладных программ с различными наборами параметров. Подробнее см. в руководстве к программному пакету VACON® All in One.

Prerequisites:

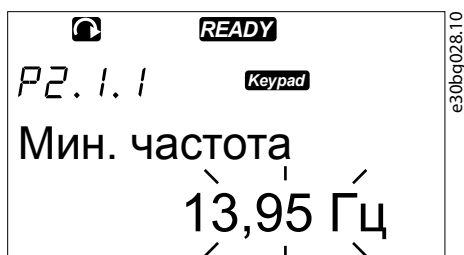
Когда преобразователь частоты находится в состоянии RUN (Работа), многие параметры заблокированы и не могут быть изменены. На дисплее отображается только текст *Locked* (Блокировано). Остановите преобразователь частоты для редактирования этих параметров.

Процедура

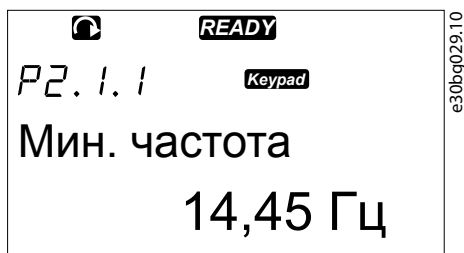
1. С помощью кнопок «вверх» и «вниз» перейдите к параметру (P#), который нужно изменить. Дойдя до самого последнего параметра группы параметров, можно перейти непосредственно к первому параметру группы, нажав кнопку «вверх».



2. Чтобы перейти в режим редактирования, нажмите кнопку «вправо». Значение параметра начнет мигать.



3. Установите новое значение с помощью кнопок «вверх» и «вниз».
4. Чтобы принять изменение, нажмите кнопку [enter] (ввод) или проигнорируйте изменение с помощью кнопки «влево».
 - Если нажать кнопку [enter] (ввод), значение перестанет мигать, и новое значение отобразится в поле значения.



5. Для блокировки значений параметров используйте функцию «Блокир Параметра» в меню М6, см. [8.7.6.6 Блокировка параметра](#).

8.3.3 Редактирование значений по цифрам

Context:

Используйте эти инструкции для редактирования числовых значений на панели управления.

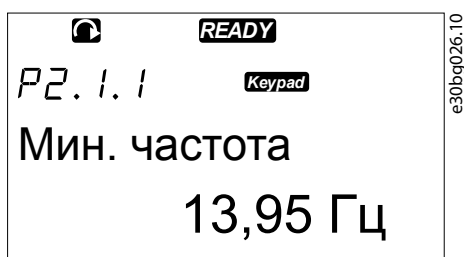
Пакет базовых приложений All in One+ включает 7 прикладных программ с различными наборами параметров. Подробнее см. в руководстве к программному пакету VACON® All in One.

Prerequisites:

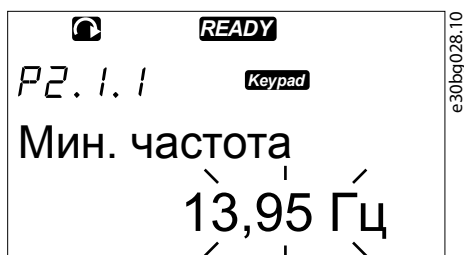
Когда преобразователь частоты находится в состоянии RUN (Работа), многие параметры заблокированы и не могут быть изменены. На дисплее отображается только текст *Locked* (Блокировано). Остановите преобразователь частоты для редактирования этих параметров.

Процедура

1. Выберите параметр, используя кнопки со стрелками.



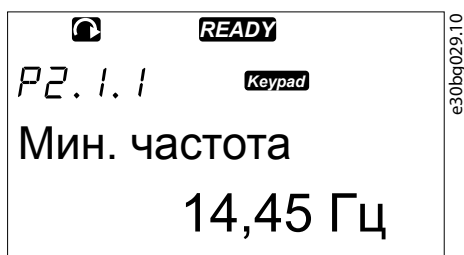
2. Чтобы перейти в режим редактирования, нажмите кнопку «вправо». Значение параметра начнет мигать.



3. Нажмите кнопку «вправо». Теперь значение можно редактировать цифра за цифрой.
4. Чтобы принять выбранный вариант, нажмите кнопку [enter] (ввод).

Чтобы игнорировать изменение, нажимайте кнопку «влево» многократно, пока на экране не появится список параметров.

- Если нажать кнопку [enter] (ввод), значение перестанет мигать, и новое значение отобразится в поле значения.



5. Для блокировки значений параметров используйте функцию «Блокир Параметра» в меню Мб, см. [8.7.6.6 Блокировка параметра](#).

8.4 Использование меню управления с клавиатуры

8.4.1 Просмотр меню Управления с Панели

Context:

В меню Управления с Панели доступны следующие функции: выбор режима управления, редактирование задания частоты и изменение направления вращения двигателя.

Процедура

1. Чтобы найти меню *Управления с Панели*, прокрутите вниз Главное меню, пока индикация местоположения *M3* не отобразится в первой строке дисплея.



2. Чтобы перейти в меню *Управления с Панели* из Главного меню, нажмите кнопку «вправо».

8.4.2 Параметры управления с клавиатуры, МЗ

Таблица 13: Параметры управления с клавиатуры, МЗ

Индекс	Параметр	Мин.	Макс.	Ед. измер.	По умолчанию	Пользоват. знач.	Идентификатор	Описание
P3.1	Место Управления	1	3		1		125	Режим управления 1 = клемма входа/ выхода 2 = клавиатура (панель управления) 3 = шина Fieldbus
R3.2	Задание с клавиатуры	P2.1.1	P2.1.2	Гц	0,00		123	0 = вперед 1 = назад
P3.3	Направлен (на клавиатуре)	0	1		0			
P3.4	Кнопка Stop (Останов)	0	1		1		114	0 = ограниченная функция кнопки останова 1 = кнопка останова всегда разрешена

8.4.3 Смена режима управления

Context:

В преобразователе частоты предусмотрены 3 режима управления. Каждый из источников управления обозначается соответствующим символом на дисплее.

Режим управления	Символ
Клеммы входов/выходов	I/O term
Клавиатура (панель управления)	Keypad
Fieldbus	Bus/Comm

Процедура

1. В меню *Управления с Панели (М3)* найдите с помощью кнопок «вверх» и «вниз» режим управления (строка *Место управления*).



2. Чтобы перейти в режим редактирования, нажмите кнопку «вправо».
 - Значение параметра начнет мигать.
3. Для прокрутки параметров нажимайте кнопки «вверх» и «вниз».
4. Чтобы выбрать режим управления, нажмите кнопку [enter] (ввод).

8.4.4 Задание с клавиатуры

В подменю задания с клавиатуры (P3.2) отображается задание частоты. Это подменю также может использоваться для изменения задания частоты.

8.4.4.1 Редактирование задания частоты

Context:

Следуйте этим инструкциям для изменения задания частоты.

Процедура

1. В меню *Keypad control (Управление с клавиатуры) (М3)* с помощью кнопок «вверх» и «вниз» найдите строку *Keypad reference (Задание с клавиатуры)*.
2. Чтобы перейти в режим редактирования, нажмите кнопку «вправо». Текущее задание частоты начнет мигать.
3. Установите новое значение с помощью кнопок «вверх» и «вниз».
 - Значение изменяется только на панели управления.
4. Чтобы скорость двигателя соответствовала значению на панели управления, выберите режим управления с клавиатуры, см. [8.4.3 Смена режима управления](#).

8.4.5 Изменение направления вращения

Context:

Подменю *Направление Панели* показывает направление вращения двигателя. В этом подменю также можно изменить направление вращения.

Подробнее о том, как управлять двигателем с помощью панели управления, см. в разделе [3.8.2 Клавиатура](#) и [9.2 Ввод преобразователя частоты в эксплуатацию](#).

Процедура

1. В меню *Управления с Панели (МЗ)* найдите с помощью кнопок «вверх» и «вниз» строку Направления Панели.
2. Чтобы перейти в режим редактирования, нажмите кнопку «вправо».
3. Выберите направление с помощью кнопок «вверх» и «вниз».
 - Направление вращения меняется на панели управления.
4. Чтобы скорость двигателя соответствовала установленному направлению вращения, выберите режима управления с клавиатуры, см. [8.4.3 Смена режима управления](#).

8.4.6 Отключение функции останова двигателя

Context:

По умолчанию двигатель останавливается при нажатии кнопки Stop (Останов) независимо от режима управления. Используйте эти инструкции, чтобы отключить эту функцию.

Процедура

1. В меню *Keypad control (Управление с клавиатуры) (МЗ)* найдите страницу 3.4. Stop button (Кнопка останова), используя кнопки «вверх» и «вниз».
2. Чтобы перейти в режим редактирования, нажмите кнопку «вправо».
3. Выберите «Да» или «Нет», используя кнопки «вверх» и «вниз».
4. Чтобы принять выбранный параметр, нажмите кнопку [enter] (ввод).
 - Когда функция останова двигателя не активна, кнопка останова останавливает двигатель, только когда выбран режим управления с клавиатуры.

8.4.7 Специальные функции в меню управления с клавиатуры

8.4.7.1 Выбор режима управления с клавиатуры

Context:

Это специальная функция, доступная только в меню МЗ.

Prerequisites:

Убедитесь, что вы находитесь в меню МЗ и установлен режим управления, отличный от управления с клавиатуры.

Процедура

1. Сделайте одно из следующих действий:

Удерживайте кнопку Start (Пуск) нажатой в течение 3 с, когда двигатель находится в состоянии ВРАЩЕНИЕ.

Удерживайте кнопку Stop (Останов) нажатой в течение 3 с, когда двигатель остановлен.

В меню, отличном от МЗ, и при неактивном режиме управления с клавиатуры нажатие кнопки запуска приводит к отображению сообщения об ошибке *Keypad control NOT ACTIVE (Управление с клавиатуры НЕАКТИВНО)*. В некоторых приложениях это сообщение об ошибке не отображается.

- Выбран режим управления с клавиатуры, и текущие значения задания частоты и направления будут скопированы в панель управления.

8.4.7.2 Копирование задания частоты в панель управления

Context:

Это специальные функции, доступные только в меню М3.

Используйте эти инструкции, чтобы скопировать набор с заданием частоты с входов/выходов или шины Fieldbus в панель управления.

Prerequisites:

Убедитесь, что вы находитесь в меню М3 и что выбран другой режим управления (не режим управления с клавиатуры).

Процедура

1. Удерживайте кнопку [enter] (ввод) нажатой в течение 3 с.

В меню, отличном от М3, и при неактивном режиме управления с клавиатуры нажатие кнопки запуска приводит к отображению сообщения об ошибке *Keypad control NOT ACTIVE (Управление с клавиатуры НЕАКТИВНО)*.

8.5 Использование меню Активные отказы (М4)

8.5.1 Просмотр меню Активные Отказы

Context:

В меню Активные отказы отображается список активных отказов. Когда активных отказов нет, меню пусто.

Подробнее о типах отказов и о том, как их сбросить, см. раздел [11.1 Общая информация о прослеживании причины отказа](#) и [11.2 Сброс отказа](#). Коды отказов, возможные причины и информацию о том, как устранить неисправность, см. в разделе «Отказы и аварийные сигналы».

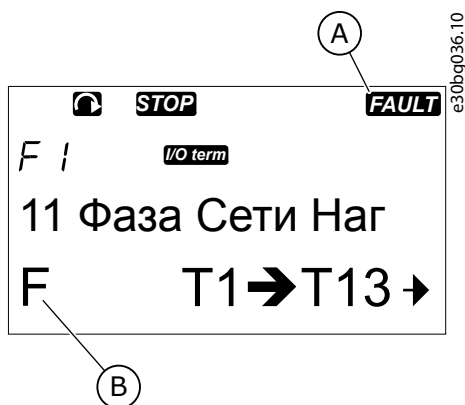
Процедура

1. Чтобы найти меню *Активные отказы*, прокручивайте Главное меню, пока в первой строке дисплея не отобразится индикация местоположения *M4*.



2. Чтобы перейти в меню *Активные отказы* из Главного меню, нажмите кнопку «вправо».

→ О наличии отказа сигнализируют следующие символы на дисплее:



A Символ отказа	B Символ типа отказа
-----------------	----------------------

Рисунок 41: Символ отказа

8.5.2 Просмотр записи о данных на момент отказа

Context:

Это меню показывает некоторые важные данные, которые были действительны на момент отказа. Эти данные помогают определить причину отказа.

Процедура

1. Найдите отказ в меню *Active faults* (*Активные отказы*) или *Fault History* (*История отказов*).
2. Нажмите кнопку «вправо».
3. Прокрутите данные *T.1–T.16* с помощью кнопок «вверх» и «вниз».

8.5.3 Данные на момент отказа

Данные, записанные на момент отказа, содержат некоторую важную информацию, которая были действительна на момент отказа. Эти данные помогают определить причину отказа.

Если в преобразователе частоты включена функция реального времени, элементы данных T1 и T2 отображаются, как показано в столбце «Данные реального времени».

В некоторых особых случаях в некоторых полях могут отображаться данные, отличные от описанных в таблице. Если значение поля значительно отличается от ожидаемого значения, причиной может быть это специальное использование. Обратитесь к ближайшему дистрибьютору, чтобы получить помощь от завода-изготовителя в понимании данных.

Код	Описание	Значение	Данные реального времени
T.1	Подсчитанное количество дней работы	д	гггг-мм-дд
T.2	Подсчитанное количество часов работы	(чч:мм:сс) (д)	чч:мм:сс,ссс
T.3	Выходная частота	Гц (чч:мм:сс)	
T.4	Ток двигателя	А	
T.5	Напряжение двигателя	В	
T.6	Мощность двигателя	%	
T.7	Крутящий момент двигателя	%	
T.8	Напряжение пост. тока	В	
T.9	Температура устройства	°С	
T.10	Состояние работы		
T.11	Направление		
T.12	Предупреждения		
T.13	Скорость 0 ⁽¹⁾		
T.14	Подкод		
T.15	Модуль		
T.16	Подмодуль		

¹ Указывает, была ли скорость преобразователя частоты равна 0 (< 0,01 Гц) на момент возникновения отказа.

8.6 Использование меню Fault History (История отказов) (M5)

8.6.1 Меню истории отказов (M5)

В меню Истории отказов содержатся данные не более 30 отказов. Информация о каждом отказе отображается в записи данных времени отказа, см. [8.5.3 Данные на момент отказа](#).

Строка значений на главной странице (H1-> N#) показывает количество отказов в истории отказов. Индикация местоположения указывает, в каком порядке показаны отказы. Самый новый отказ имеет обозначение H5.1, второй самый новый — H5.2 и т. д. Если в истории имеется 30 отказов, следующий отображаемый отказ удаляет самую старую запись (H5.30) из истории.

Различные коды отказов см. в разделе «Отказы и аварийные сигналы».

8.6.2 Сброс истории отказов

Context:

В истории отказов отображается 30 последних отказов. Используйте эти инструкции для сброса истории.

Процедура

1. Чтобы найти меню *Fault History (История отказов)*, прокрутите вниз главное меню до тех пор, пока в первой строке дисплея не отобразится индикация местоположения *M5*.
2. Чтобы перейти в меню *Fault History (История отказов)* из главного меню, нажмите кнопку «вправо».
3. В меню *Fault History (История отказов)* нажмите кнопку [enter] (ввод) и удерживайте ее 3 с.
→ Символ *N#* поменяется на *0*.

8.7 Использование системного меню (M6)

8.7.1 Просмотр Системного меню

Context:

Системное меню содержит общие настройки преобразователя частоты. Это, например, настройки выбора прикладной программы, наборы параметров и информация об аппаратном и программном обеспечении. Количество доступных подменю и подстраниц отображается рядом с символом *S#* (или *P#*) в строке значений.

Процедура

1. Чтобы найти Системное меню, прокрутите вниз Главное меню до тех пор, пока в первой строке дисплея не отобразится индикация местоположения *M6*.
2. Чтобы перейти в Системное меню из Главного меню, нажмите кнопку «вправо».



8.7.2 Функции системного меню

Таблица 14: Функции системного меню

Код	Функция	Мин.	Макс.	Ед. измер.	По умолчанию	Пользоват. знач.	Описание
S6.1	Выбор языка				English (Английский)		Варианты для выбора будут отличаться в разных языковых пакетах

Код	Функция	Мин.	Макс.	Ед. измер.	По умолчанию	Пользоват. знач.	Описание
S6.2	Выбор прикладной программы				Basic application (Базовое приложение)		Базовое приложение Стандартное приложение Приложение местного/дистанц. управления Приложение ступенчатого управления скоростью Приложение ПИД-регулирования Приложение многоцелевого управления Приложение для управления насосами и вентиляторами
S6.3	Копирование параметров						
S6.3.1	Наборы параметров						Сохранить набор 1 Загрузить набор 1 Сохранить набор 2 Загрузить набор 2 Загрузить заводские настройки параметров
S6.3.2	Загрузка в клавиатуру						Все параметры
S6.3.3	Выгрузка из панели						Все параметры Все, кроме параметров двигателя Параметры приложения

Код	Функция	Мин.	Макс.	Ед. измер.	По умолчанию	Пользоват. знач.	Описание
P6.3.4	Резервное копирование параметров				Да		Да Нет
S6.4	Сравнение параметров						
S6.4.1	Набор 1				Не Использ		
S6.4.2	Набор 2				Не Использ		
S6.4.3	Заводские настройки						
S6.4.4	Набор из клавиатуры						
S6.5	Защита						
S6.5.1	Пароль				Не Использ		0 = не используется
P6.5.2	Блокировка параметров				Разреш Замен		Разреш Замен Запрет Замен
S6.5.3	Мастер запуска						Нет Да
S6.5.4	Элементы многоканального контроля						Разреш Замен Запрет Замен
S6.6	Настройки клавиатуры						
P6.6.1	Страница по умолчанию						
P6.6.2	Страница по умолчанию в меню управления						
P6.6.3	Время тайм-аута	0	65535	с	30		
P6.6.4	Контрастность	0	31		18		
P6.6.5	Время подсветки	Всегда	65535	мин	10		
S6.7	Аппаратные установки						
P6.7.1	Внутренний тормозной резистор				Соединен		Несоединен Соединен
P6.7.2	Управление вентилятором				Непрерывный		Непрерывный Температура Первый запуск Расчетная температура

Код	Функция	Мин.	Макс.	Ед. измер.	По умолчанию	Пользоват. знач.	Описание
P6.7.3	Время ожид. подтвержд. HMI	200	5000	мс	200		
P6.7.4	Количество повторных попыток HMI	1	10		5		
P6.7.5	Синусоидный фильтр				Соединен		Несоединен Соединен
S6.8	Системная информация						
S6.8.1	Суммирующие счетчики						
S6.8.1.1	Счетчик МВт·ч			кВт·ч			
S6.8.1.2	Счетчик дней включенного питания						
S6.8.1.3	Счетчик часов включенного питания			чч:мм:сс			
S6.8.2	Сбрасываемые счетчики						
T6.8.2.1	Счетчик МВт·ч			кВт·ч			
T6.8.2.2	Сброс сбрасываемого счетчика МВт·ч						
T6.8.2.3	Сбрасываемый счетчик рабочих дней						
T6.8.2.4	Сбрасываемый счетчик часов работы			чч:мм:сс			
T6.8.2.5	Сброс счетчика времени работы						
S6.8.3	Информация о ПО						
S6.8.3.1	Пакет ПО						
S6.8.3.2	Версия системного ПО						
S6.8.3.4	Загрузка системы						
S6.8.4	Приложения						
S6.8.4.#	Название приложения						
D6.8.4.#. 1	Идентификатор приложения						
D6.8.4.#. 2	Приложения: версия						

Код	Функция	Мин.	Макс.	Ед. измер.	По умолчанию	Пользоват. знач.	Описание
D6.8.4.#.3	Приложения: интерфейс микропрограммы						
S6.8.5	Аппаратные средства						
I6.8.5.1	Информация: код типа блока питания						
I6.8.5.2	Информация: напряжение блока			В			
I6.8.5.3	Информация: тормозной прерыватель						
I6.8.5.4	Информация: тормозной резистор						
S6.8.6	Платы расширения						
S6.8.7	Меню отладки						Только для прикладных программ. Обратитесь за инструкциями на завод- изготовитель.

8.7.3 Смена языка

Context:

Воспользуйтесь этими инструкциями для изменения языка панели управления. Варианты выбора будут отличаться в разных языковых пакетах.

Процедура

1. В меню *System (Система) (M6)* найдите страницу *Язык (S6.1)* с помощью кнопок «вверх» и «вниз».
2. Чтобы перейти в режим редактирования, нажмите кнопку «вправо».
 - Название языка начинает мигать.
3. Чтобы выбрать язык для текстов панели управления, используйте кнопки «вверх» и «вниз».
4. Чтобы принять выбранный вариант, нажмите кнопку [enter] (ввод).
 - Название языков перестает мигать, и вся текстовая информация на панели управления отображается на выбранном языке.

8.7.4 Смена приложения

Context:

Приложение можно сменить на странице *Выбор приложения(S6.2)*. При смене приложения все параметры сбрасываются.

Дополнительную информацию о пакете прикладных программ можно найти в руководстве к программному пакету VACON® NX All in One.

Процедура

1. В *Системном меню (Мб)* найдите с помощью кнопок «вверх» и «вниз» страницу выбора прикладной программы (S6.2, Приложение).
2. Нажмите кнопку «вправо».
3. Чтобы перейти в режим редактирования, нажмите кнопку «вправо».
 - Название приложения начнет мигать.
4. Прокрутите приложения с помощью кнопок «вверх» и «вниз» и выберите другое приложение.
5. Чтобы принять выбранный вариант, нажмите кнопку [enter] (ввод).
 - Преобразователь частоты запускается снова и проходит настройку.
6. Когда на дисплее отображается вопрос *Copy parameters? (Копировать параметры?)*, есть 2 варианта:

Этот вопрос отображается только в том случае, если для параметра P6.3.4 *Parameter back-up (Резервная копия параметров)* выбрано значение *Да*.

– Чтобы загрузить параметры нового приложения на панель управления, выберите *Да* с помощью кнопок «вверх» и «вниз».

– Чтобы сохранить параметры приложения, которое в последний раз использовалось на панели управления, выберите *Нет* с помощью кнопок «вверх» и «вниз».

8.7.5 Копирование параметров (S6.3)

Используйте эту функцию для копирования параметров с одного преобразователя частоты на другой преобразователь частоты или для сохранения наборов параметров во внутренней памяти преобразователя частоты.

Остановите преобразователь частоты перед копированием или загрузкой параметров.

8.7.5.1 Сохранение наборов параметров (Установки Парам S6.3.1)

Context:

Используйте эту функцию, чтобы вернуть заводские настройки или сохранить 1–2 настроенных пользователем наборов параметров. Набор параметров включает в себя все параметры используемого применения.

Процедура

1. На подстранице копирования параметров (S6.3) выберите с помощью кнопок «вверх» и «вниз» строку *Установки Парам* (S6.3.1).
2. Нажмите кнопку «вправо».
3. Чтобы перейти в режим редактирования, нажмите кнопку «вправо».
→ Текст *ЗагрЗаводУст* начинает мигать.
4. Здесь есть 5 вариантов для выбора. Выберите нужную функцию, используя кнопки «вверх» и «вниз».
 - Выберите *ЗагрЗаводУст*, чтобы снова загрузить заводские настройки.
 - Выберите *Сохран Уст1*, чтобы сохранить фактические значения всех параметров в качестве набора 1.
 - Выберите *Загруз Уст1*, чтобы загрузить значения из набора 1 в качестве фактических значений.
 - Выберите *Сохран Уст2*, чтобы сохранить фактические значения всех параметров в качестве набора 2.
 - Выберите *Загруз Уст2*, чтобы загрузить значения из набора 2 в качестве фактических значений.
5. Чтобы принять выбранный вариант, нажмите кнопку [enter] (ввод).
6. Подождите, пока на дисплее не появится надпись *ОК*.

8.7.5.2 Загрузка параметров в панель управления (Загруз в Панель, S6.3.2)**Context:**

Используйте эту функцию для загрузки всех групп параметров в панель управления, когда преобразователь частоты остановлен.

Процедура

1. На подстранице копирования параметров (S6.3) найдите страницу *Загруз в Панель* (S6.3.2).
2. Нажмите кнопку «вправо».
3. Чтобы перейти в режим редактирования, нажмите кнопку «вправо».
→ Надпись *Все парамет.* начинает мигать.
4. Чтобы принять выбранный вариант, нажмите кнопку [enter] (ввод).
5. Подождите, пока на дисплее не появится надпись *ОК*.

8.7.5.3 Загрузка параметров в преобразователь частоты (Выгруз из Панели, S6.3.3)**Context:**

Используйте эту функцию для загрузки одной или всех групп параметров с панели управления в преобразователь частоты при остановленном преобразователе частоты.

Процедура

1. На подстранице копирования параметров (S6.3) найдите страницу *Выгруз из Панели (S6.3.3)*.
2. Нажмите кнопку «вправо».
3. Чтобы перейти в режим редактирования, нажмите кнопку «вправо».
4. Используйте кнопки «вверх» и «вниз», чтобы выбрать один из следующих трех вариантов:

Все параметры (*Все парамет.*)

Все параметры, кроме параметров номинального значения двигателя (*All. no motor*)

Параметры приложения

5. Чтобы принять выбранный вариант, нажмите кнопку [enter] (ввод).
6. Подождите, пока на дисплее не появится надпись *OK*.

8.7.5.4 Активация или деактивация автоматического резервного копирования параметров (P6.3.4)

Context:

Используйте эти инструкции для активации или деактивации резервного копирования параметров.

Prerequisites:

При смене приложения параметры в настройках параметров на странице S6.3.1 удаляются. Чтобы скопировать параметры из одного приложения в другое, сначала следует загрузить их в панель управления.

Процедура

1. На подстранице копирования параметров (S6.3) найдите страницу автоматического резервного копирования параметров (S6.3.4).
 2. Чтобы перейти в режим редактирования, нажмите кнопку «вправо».
 3. Есть 2 варианта:
 - Чтобы активировать автоматическое резервное копирование параметров, выберите *Да* с помощью кнопок «вверх» и «вниз».
 - Чтобы отключить автоматическое резервное копирование параметров, выберите *Нет* с помощью кнопок «вверх» и «вниз».
- Когда функция резервного копирования параметров активна, панель управления создает копию параметров текущего приложения. Каждый раз при изменении параметра резервная копия параметров в памяти клавиатуры автоматически обновляется.

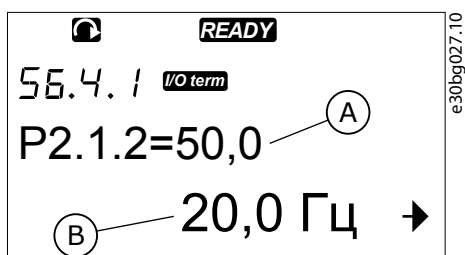
8.7.5.5 Сравнение параметров

Context:

С помощью подменю *S6.4 Param.Comparison (Сравнение параметров)* можно сравнить фактические значения параметров со значениями параметров в настроенных пользователем наборах параметров, а также со значениями параметров, загруженных в панель управления. Фактические значения можно сравнить со значениями в наборе 1, наборе 2, заводскими настройками и набором, хранящимся в клавиатуре.

Процедура

1. На подстранице S6.3 Копирования параметров с помощью кнопок «вверх» и «вниз» найдите подменю Сравнения параметров.
2. Нажмите кнопку «вправо».
 - Фактические значения параметров сначала сравниваются со значениями пользовательского набора параметров 1. Если различий не обнаружено, в нижней строке дисплея отображается 0. Если есть различия, на дисплее отображается количество различий (например, P1->P5 = 5 различных значений).
3. Чтобы сравнить значения с другим набором, используйте кнопки «вверх» и «вниз».
4. Чтобы перейти на страницу со значениями параметров, нажмите кнопку меню «вправо».
 - В открывшемся окне проверьте значения в разных строках:



A Значение в выбранном наборе	B Фактическое значение
--------------------------------------	-------------------------------

Рисунок 42: Значения параметров при сравнении параметров

5. Чтобы перейти в режим редактирования, нажмите кнопку «вправо».
 - Фактическое значение параметра начнет мигать.
6. Чтобы изменить фактическое значение, используйте кнопки «вверх» и «вниз» или поочередно измените каждую цифру значения с помощью кнопки «вправо».

8.7.6 Защита

8.7.6.1 Просмотр меню защиты

Context:

Меню защиты защищено паролем. Используйте его для работы с паролями, мастерами запуска и элементами многоканального контроля, а также для блокировки параметров.

Процедура

1. Чтобы найти подменю *Защита*, прокрутите вниз меню *System (Система)* до тех пор, пока в первой строке дисплея не отобразится индикация местоположения S6.5.
2. Чтобы перейти в подменю *Защита* из меню *System (Система)*, нажмите кнопку «вправо».

8.7.6.2 Пароли

Чтобы предотвратить несанкционированную смену прикладной программы, используйте функцию пароля (S6.5.1). По умолчанию функция пароля не используется.

ПРЕДУПРЕЖДЕНИЕ

Храните пароль в надежном месте!

8.7.6.3 Установка пароля

Context:

Установите пароль для защиты меню выбора прикладной программы.

ПРЕДУПРЕЖДЕНИЕ

Храните пароль в надежном месте! Пароль нельзя изменить, если действующий пароль недоступен.

Процедура

1. В подменю *Защита* нажмите кнопку «вправо».
2. Чтобы перейти в режим редактирования, нажмите кнопку «вправо».
→ На дисплее мигает сообщение 0.
3. Есть 2 варианта установки пароля: с помощью кнопок «вверх» и «вниз» или цифрами. Паролем может быть любое число от 1 до 65535.
 - С помощью кнопок «вверх» и «вниз»: нажимайте кнопки «вверх» и «вниз», чтобы установить нужное число.
 - С помощью цифр: нажмите кнопку «вправо». На дисплее отображается второй 0.
 - Нажимайте кнопки «вверх» и «вниз», чтобы установить цифру справа.
 - Нажмите кнопку меню влево и установите цифру слева.
 - Чтобы добавить третью цифру, нажмите кнопку меню влево. Установите до 5 цифр с помощью кнопок со стрелками и установите цифры для каждой из них с помощью кнопок «вверх» и «вниз».
4. Чтобы принять новый пароль, нажмите кнопку [enter] (ввод).
→ Пароль активируется по истечении времени тайм-аута (Р6.6.3) (см. [8.7.7.4 Установка времени тайм-аута](#)).

8.7.6.4 Ввод пароля

Context:

В подменю, защищенном паролем, на дисплее отображается надпись *Password? (Пароль?)* Используйте эти инструкции для ввода пароля.

Процедура

1. Когда на дисплее отображается *Password? (Пароль?)*, введите пароль с помощью кнопок «вверх» и «вниз».

8.7.6.5 Деактивация функции пароля

Context:

Используйте эти инструкции, чтобы отключить парольную защиту для меню выбора прикладной программы.

Процедура

1. С помощью кнопок «вверх» и «вниз» найдите строку *Пароль (S6.5.1)* в меню *Защита*.
2. Чтобы перейти в режим редактирования, нажмите кнопку «вправо».
3. Установите для пароля значение *0*.

8.7.6.6 Блокировка параметра

Context:

Используйте функцию блокировки параметров, чтобы предотвратить изменение параметров. Если блокировка параметров активна, при попытке изменить значение параметра на дисплее будет отображаться сообщение *Блокирован*.

ПРЕДУПРЕЖДЕНИЕ

Эта функция не предотвращает несанкционированное изменение значений параметров.

Процедура

1. В меню *Защита (M6)* с помощью кнопок «вверх» и «вниз» найдите строку «Блокиров Парамет» (*P6.5.2*).
2. Чтобы перейти в режим редактирования, нажмите кнопку «вправо».
3. Чтобы изменить состояние блокировки параметра, используйте кнопки «вверх» и «вниз».
4. Чтобы принять выбранный вариант, нажмите кнопку [enter] (ввод).

8.7.6.7 Мастер запуска (P6.5.3)

Мастер запуска упрощает ввод преобразователя частоты в эксплуатацию. По умолчанию мастер запуска активен.

В мастере запуска настраивается следующая информация:

- язык
- приложение
- значения для набора параметров, одинаковые для всех приложений
- значения для набора параметров конкретного приложения.

В таблице перечислены функции кнопок клавиатуры в мастере запуска.

Действие	Кнопка
Принятие значения	Кнопка [enter] (ввод)
Прокрутка вариантов	Кнопки «вверх» и «вниз»
Изменение значения	Кнопки «вверх» и «вниз»

8.7.6.8 Активизация/деактивация мастера запуска

Context:

Используйте эти инструкции, чтобы активировать или деактивировать функцию мастера запуска.

Процедура

1. В меню *System (Система) (М6)* найдите страницу *P6.5.3*.
2. Чтобы перейти в режим редактирования, нажмите кнопку «вправо».
3. Выберите действие.
 - Чтобы активировать мастер запуска, выберите *Да* с помощью кнопок «вверх» и «вниз».
 - Чтобы активировать мастер запуска, выберите *Нет* с помощью кнопок «вверх» и «вниз».
4. Чтобы принять выбранный вариант, нажмите кнопку [enter] (ввод).

8.7.6.9 Разрешение/запрет изменения элементов многоканального контроля

Context:

Используйте функцию многоканального контроля для одновременного отслеживания до трех фактических значений (см. [8.2 Использование меню мониторинга \(М1\)](#) и главу «Отслеживаемые значения» в руководстве по применению соответствующего приложения).

Используйте эти инструкции, чтобы разрешить изменение значений, которые отслеживаются, при изменении других значений.

Процедура

1. В подменю *Защита* найдите с помощью кнопок «вверх» и «вниз» страницу *P6.5.4, Блок МультиМонит*.
2. Чтобы перейти в режим редактирования, нажмите кнопку «вправо».
 - Сообщение *Разреш Замен* начнет мигать.
3. С помощью кнопок «вверх» и «вниз» выберите *Разреш Замен* или *Запрет Замен*.
4. Чтобы принять выбранный параметр, нажмите кнопку [enter] (ввод).

8.7.7 Настройки клавиатуры

8.7.7.1 Просмотр меню настроек панели

Context:

Используйте подменю «Установки Панели» в меню *System (Система)* для внесения изменений в настройках панели управления.

Это подменю содержит 5 страниц (P#) с параметрами, связанными с работой панели управления.

- *Стр по Умолч (P6.6.1)*
- Страница по умолчанию в меню *Operating (Управление) (P6.6.2)*
- *Время Ожидания (P6.6.3)*
- *Контраст (P6.6.4)*
- *Время Подсветки (P6.6.5)*

Процедура

1. В меню *System (Система) (М6)* найдите с помощью кнопок «вверх» и «вниз» подменю *Установки Панели (S6.6)*.

8.7.7.2 Изменение страницы, используемой по умолчанию

Context:

Используйте функцию «Стр по Умолч», чтобы установить страницу, которая автоматически будет отображаться по истечении времени ожидания или после включения панели.

Подробнее о времени тайм-аута см. в разделе [8.7.7.4 Установка времени тайм-аута](#).

Если значение «Стр по Умолч» равно 0, функция не активирована. Если функция страницы по умолчанию отключена, панель управления отображает страницу, которая отображалась на дисплее прошлый раз.

Процедура

1. С помощью кнопок «вверх» и «вниз» найдите в подменю *Установки Панели* подстраницу *Стр по Умолч* (Р6.6.1).
2. Чтобы перейти в режим редактирования, нажмите кнопку «вправо».
3. Чтобы изменить номер главного меню, воспользуйтесь кнопками «вверх» и «вниз».
4. Чтобы изменить номер подменю или страницы, нажмите кнопку «вправо». Чтобы изменить номер подменю/страницы, воспользуйтесь кнопками «вверх» и «вниз».
5. Чтобы изменить номер страницы третьего уровня, нажмите кнопку «вправо». Чтобы изменить номер страницы третьего уровня, воспользуйтесь кнопками «вверх» и «вниз».
6. Чтобы принять новое значение для страницы по умолчанию, нажмите кнопку [enter] (ввод).

8.7.7.3 Страница по умолчанию в меню Operating (Управление) (Р6.6.2)

Используйте это подменю, чтобы установить страницу по умолчанию в меню Operating (Управление). Дисплей автоматически перемещается на заданную страницу по истечении времени тайм-аута (см. [8.7.7.4 Установка времени тайм-аута](#)) или после включения панели управления. См. инструкции в разделе [8.7.7.2 Изменение страницы, используемой по умолчанию](#).

Меню Operating (Управление) доступно только в специальных приложениях.

8.7.7.4 Установка времени тайм-аута

Context:

Время тайм-аута — это время, по истечении которого экран панели управления возвращается на *страницу по умолчанию* (Р6.6.1), см. [8.7.7.2 Изменение страницы, используемой по умолчанию](#).

Если для параметра «Стр по Умолч» выбрано значение 0, изменение параметра «Время Ожидания» ни на что не влияет.

Процедура

1. В подменю *Установки Панели* найдите с помощью кнопок «вверх» и «вниз» подстраницу *Время Ожидания* (Р6.6.3).
2. Чтобы перейти в режим редактирования, нажмите кнопку «вправо».
3. Чтобы установить время ожидания, используйте кнопки «вверх» и «вниз».
4. Чтобы принять выбранный вариант, нажмите кнопку [enter] (ввод).

8.7.7.5 Регулировка контрастности (Р6.6.4)

Если изображение нечеткое, отрегулируйте его контрастность, используя процедуру, аналогичную процедуре установки времени тайм-аута, см. [8.7.7.4 Установка времени тайм-аута](#).

8.7.7.6 Время подсветки (P6.6.5)

Можно установить время, после истечения которого подсветка гаснет. Можно выбрать любое значение от 1 до 65535 мин или значение *Оставить*. Инструкции по изменению значения см. в разделе [8.7.7.4 Установка времени тайм-аута](#).

8.7.8 Аппаратные установки

8.7.8.1 Просмотр меню аппаратных установок

Context:

С помощью подменю аппаратных установок (*S6.7 Аппар Установки*) в меню *System (Система)* можно дополнительно настроить некоторые аппаратные функции преобразователя частоты.

- Подключение внутреннего тормозного резистора, *ВнешТормРезистор*
- *Управление вентилятором*
- Время ожидания подтверждения НМІ, *Превыш Время НМІ*
- *Повторные попытки НМІ*
- Синусоидный фильтр
- Режим предварительной зарядки.

Prerequisites:

Для входа в подменю аппаратных установок необходимо ввести пароль, см. [8.7.6.2 Пароли](#).

Процедура

1. Чтобы найти подменю аппаратных установок, прокрутите вниз меню *System (Система)* до тех пор, пока в первой строке дисплея не появится индикация местоположения *S6.7*.
2. Чтобы перейти в подменю аппаратных установок из меню *System (Система)*, нажмите кнопку «вправо».

8.7.8.2 Настройка подключения внутреннего тормозного резистора

Context:

Используйте эту функцию, чтобы сообщить преобразователю частоты переменного тока, подключен внутренний тормозной резистор или нет.

У преобразователя частоты, оснащенного внутренним тормозным резистором, для этого параметра по умолчанию установлено значение *Соединен*. Мы рекомендуем изменить это значение на *Несоединен*, если:

- необходимо установить внешний тормозной резистор для увеличения тормозной способности;
- внутренний тормозной резистор по какой-то причине не подключен.

Prerequisites:

Тормозной резистор доступен в качестве дополнительного оборудования для всех типоразмеров. Он может быть установлен внутри корпусов размера FR4–FR6.

Процедура

1. С помощью кнопок «вверх» и «вниз» найдите в подменю аппаратных установок подстраницу «ВнешТормРезистор» (6.7.1).
2. Чтобы перейти в режим редактирования, нажмите кнопку «вправо».
3. Чтобы изменить состояние внутреннего тормозного резистора, используйте кнопки «вверх» и «вниз».
4. Чтобы принять выбранный вариант, нажмите кнопку [enter] (ввод).

8.7.8.3 Управление вентилятором

Эта функция позволяет управлять вентилятором охлаждения преобразователя частоты. На выбор имеется 4 варианта:

- *Непрерывный* (настройка по умолчанию). Вентилятор всегда включен, если включено питание.
- *Температура*. Вентилятор запускается автоматически, когда температура радиатора достигает 60 °C (140 °F) или когда преобразователь частоты работает. Вентилятор останавливается примерно через минуту после возникновения одной из следующих ситуаций:
 - температура радиатора падает до 55 °C (131 °F);
 - преобразователь частоты останавливается;
 - значение управления вентилятором изменяется с *Непрерывный* на *Температура*.
- *Первый запуск*. Когда питание включено, вентилятор находится в остановленном состоянии. Когда преобразователь частоты получает первую команду запуска, вентилятор запускается.
- *Расчетная темп.*. Функция вентилятора соответствует расчетной температуре IGBT:
 - Если температура IGBT превышает 40 °C (104 °F), вентилятор запускается.
 - Если температура IGBT ниже 30 °C (86 °F), вентилятор останавливается.

Так как температура по умолчанию при включении питания составляет 25 °C (77 °F), вентилятор не запускается сразу.

См. инструкции в разделе [8.7.8.4 Изменение настроек управления вентилятором](#).

8.7.8.4 Изменение настроек управления вентилятором

Context:

Используйте эти инструкции для изменения настроек управления вентилятором.

Процедура

1. В подменю аппаратных установок найдите с помощью кнопок «вверх» и «вниз» строку *Управ Вентилятор* (6.7.2).
2. Чтобы перейти в режим редактирования, нажмите кнопку «вправо».
 - Значение параметра начнет мигать.
3. Чтобы выбрать режим вентилятора, используйте кнопки «вверх» и «вниз».
4. Чтобы принять выбранный вариант, нажмите кнопку [enter] (ввод).

8.7.8.5 Время ожидания подтверждения HMI (P6.7.3)

Используйте эту функцию, чтобы изменить время ожидания подтверждения HMI. Используйте эту функцию, когда при передаче по каналу RS232 возникает много задержек, например, когда интернет-соединение используется для связи на большие расстояния.

Если преобразователь частоты подключен к компьютеру кабелем, значения по умолчанию параметров 6.7.3 и 6.7.4 (200 и 5) изменять не следует.

Если преобразователь частоты подключен к ПК через Интернет и сообщения передаются с задержкой, настройте значения для параметра 6.7.3 так, чтобы подстроиться под эти задержки.

См. инструкции в разделе [8.7.8.6 Изменение времени ожидания подтверждения HMI](#).

Пример:

Например, если задержка передачи между преобразователем частоты и ПК составляет 600 мс, выполните следующие настройки:

- Установите для 6.7.3 значение 1200 мс (2 x 600, задержка передачи + задержка приема).
- Измените часть [Misc] в файле NCDrive.ini, чтобы согласовать настройки:
 - Retries = 5
 - AckTimeOut = 1200
 - TimeOut = 6000

Не используйте интервалы меньше, чем время AckTimeOut в файле мониторинга NCDrive.

8.7.8.6 Изменение времени ожидания подтверждения HMI

Context:

Используйте эти инструкции для изменения времени ожидания подтверждения HMI.

Процедура

1. В подменю аппаратных установок найдите с помощью кнопок «вверх» и «вниз» время подтверждения HMI (*Превыш Время HMI*).
2. Чтобы перейти в режим редактирования, нажмите кнопку «вправо».
3. Чтобы изменить время подтверждения, используйте кнопки «вверх» и «вниз».
4. Чтобы принять выбранный вариант, нажмите кнопку [enter] (ввод).

8.7.8.7 Изменение количества повторных попыток получения подтверждения HMI (P6.7.4)

Context:

С помощью этого параметра можно указать, сколько раз преобразователь частоты будет пытаться получить подтверждение, если последнее не поступит в течение времени подтверждения (P6.7.3) или если будет принято сбойное подтверждение.

Процедура

1. В подменю «Аппар Установки» с помощью кнопок «вверх» и «вниз» найдите строку Number of retries to receive HMI acknowledgement (Количество повторных попыток получения подтверждения HMI) (P6.7.4).
2. Чтобы перейти в режим редактирования, нажмите кнопку «вправо». Значение начнет мигать.
3. Чтобы изменить количество повторных попыток, используйте кнопки «вверх» и «вниз».
4. Чтобы принять выбранный вариант, нажмите кнопку [enter] (ввод).

8.7.8.8 Синусоидный фильтр (P6.7.5)

При использовании старого двигателя или двигателя, который не предназначен для использования с преобразователем частоты, может потребоваться использование синусоидного фильтра. Синусоидальная форма напряжения, выдаваемая синусоидным фильтром более совершенна по сравнению с формой, выдаваемой фильтром du/dt.

Если в преобразователе частоты используется синусоидный фильтр, установите для этого параметра значение *Соединен*, чтобы активировать синусоидный фильтр.

8.7.8.9 Режим предварительной зарядки (P6.7.6)

У преобразователя в корпусе размера F19 или большего выберите *Внешн.перекл.зар.* для управления внешним переключателем зарядки.

8.7.9 Системная информация

8.7.9.1 Просмотр меню системной информации

Context:

Подменю *Информ Системы (S6.8)* содержит информацию об оборудовании, программном обеспечении и работе преобразователя частоты.

Процедура

1. Чтобы найти подменю *Информ Системы*, прокрутите вниз меню *System (Система)* до тех пор, пока в первой строке дисплея не отобразится индикация местоположения *S6.8*.
2. Чтобы перейти в подменю *Информ Системы* из меню *System (Система)*, нажмите кнопку «вправо».

8.7.9.2 Суммирующие счетчики (S6.8.1)

Страница *Общие Счетчики (S6.8.1)* содержит информацию о времени работы преобразователя частоты. Счетчики показывают общее количество МВт·ч, дней и часов работы. Суммирующие счетчики не подлежат сбросу.

Счетчик времени включенного питания (дней и часов) работает всегда, когда включено питание. Счетчик не работает, когда блок управления запитывается только от источника питания +24 В.

Таблица 15: Суммирующие счетчики

Стр.	Счетчик	Пример
S6.8.1.1.	Счетчик МВт·ч	
S6.8.1.2.	Счетчик дней включенного питания	Значение на дисплее — 1.013. Преобразователь частоты проработал 1 год 13 дней.
S6.8.1.3	Счетчик часов включенного питания	Значение на дисплее — 7:05:16. Преобразователь частоты проработал 7 часов 5 минут и 16 с.

8.7.9.3 Сбрасываемые счетчики (S6.8.2)

Страница *Счетчики со Сбр (S6.8.2)* содержит информацию о сбрасываемых счетчиках, то есть счетчиках, для которых можно установить значение 0. Сбрасываемые счетчики работают только когда двигатель находится в состоянии ВРАЩЕНИЕ.

Таблица 16: Сбрасываемые счетчики

Стр.	Счетчик	Пример
Т6.8.2.1	Счетчик МВт-ч	
Т6.8.2.3	Счетчик дней работы	Значение на дисплее — 1.013. Преобразователь частоты проработал 1 год 13 дней.
Т6.8.2.4	Счетчик часов работы	Значение на дисплее — 7:05:16. Преобразователь частоты проработал 7 часов 5 минут и 16 с.

8.7.9.4 Обнуление сбрасываемых счетчиков

Context:

Используйте эти инструкции для обнуления сбрасываемых счетчиков.

Процедура

1. В подменю *Информ Системы* найдите с помощью кнопок «вверх» и «вниз» страницу *Счетчики со Сбр*(6.8.2).
2. Чтобы перейти на страницу 6.8.2.2, *Сброс МВт счет* или на страницу 6.8.2.5, *СбросСчетРабВрем*, используйте кнопку «вправо».
3. Чтобы перейти в режим редактирования, нажмите кнопку «вправо».
4. Чтобы выбрать «Сброс», нажимайте кнопки «вверх» и «вниз».
5. Чтобы принять выбранный вариант, нажмите кнопку [enter] (ввод).
6. Дисплей снова показывает *Нет Сброса*.

8.7.9.5 Программное обеспечение (S6.8.3)

Страница «ПрограммОбеспеч» содержит данные о программном обеспечении преобразователя частоты.

Стр.	Содержание
6.8.3.1	Пакет ПО
6.8.3.2	Версия системного ПО
6.8.3.3	Интерфейс микропрограммы
6.8.3.4	Загрузка системы

8.7.9.6 Приложения (S6.8.4)

Подменю *Приложения* (S6.8.4) содержит информацию обо всех приложениях, установленных на преобразователе частоты.

Стр.	Содержание
6.8.4.#	Название приложения
6.8.4.#.1	Идентификатор приложения
6.8.4.#.2	Версия
6.8.4.#.3	Интерфейс микропрограммы

8.7.9.7 Просмотр страниц приложений

Context:

Используйте эти инструкции для просмотра страниц раздела *Приложения*.

Процедура

1. В подменю *Информ Системы* найдите с помощью кнопок «вверх» и «вниз» страницу *Приложения*.
2. Чтобы перейти на страницу *Приложения*, нажмите кнопку «вправо».
3. Чтобы выбрать приложение, используйте кнопки «вверх» и «вниз». В этом разделе столько страниц, сколько доступно приложений на этом преобразователе частоты.
4. Чтобы перейти на страницы информации, используйте кнопку «вправо».
5. Чтобы просмотреть разные страницы, используйте кнопки «вверх» и «вниз».

8.7.9.8 Аппаратное обеспечение (S6.8.5)

Страница «АппаратнОбеспеч» содержит информацию об оборудовании преобразователя частоты.

Стр.	Содержание
6.8.5.1	Код типа блока питания
6.8.5.2	Номинальное напряжение блока
6.8.5.3	Тормозной прерыватель
6.8.5.4	Тормозной резистор
6.8.5.5	Серийный номер

8.7.9.9 Проверка состояния дополнительной платы

Context:

На страницах *Платы Расширения* представлена информация об основной и дополнительных платах, подключенных к плате управления. Подробнее о платах см. раздел [7.1 Компоненты блока управления](#).

Подробнее о параметрах дополнительных плат см. раздел [8.8.1 Меню «Платы Расширения»](#).

Процедура

1. В подменю *Информ Системы* с помощью кнопок «вверх» и «вниз» найдите страницу *Платы Расширения* (6.8.6).
2. Чтобы перейти на страницу *Платы Расширения*, нажмите кнопку «вправо».
3. Чтобы выбрать плату, используйте кнопки «вверх» и «вниз».
 - Если плата в гнездо не установлена, отображается текст *Нет Плат*.

Если плата подключена к гнезду, но соединение отсутствует, на дисплее отображается сообщение *Нет Соедин*.

4. Чтобы увидеть состояние платы, нажмите кнопку «вправо».
5. Чтобы увидеть версию программного обеспечения платы, используйте кнопки «вверх» и «вниз».

8.7.9.10 Меню отладки (S6.8.7)

Меню «Отладка» предназначено для опытных пользователей и разработчиков приложений. Если необходимо, обратитесь на завод-изготовитель за инструкциями.

8.8 Использование меню плат расширения
8.8.1 Меню «Платы Расширения»

Меню *Платы Расширения*, то есть меню информации о дополнительных платах, позволяет:

- посмотреть дополнительные платы, подключенные к разъемам на плате управления;
- найти и изменить параметры дополнительной платы.

Таблица 17: Параметры дополнительной платы (Board OPTA1)

Стр.	Параметр	Мин.	Макс.	По умолчанию	Пользоват. знач.	Варианты
P7.1.1.1	Режим AI1	1	5	3		1 = 0–20 мА 2 = 4–20 мА 3 = 0–10 В 4 = 2–10 В 5 = -10...+10 В
P7.1.1.2	Режим AI2	1	5	1		См. P7.1.1.1
P7.1.1.3	Режим АО1	1	4	1		1 = 0–20 мА 2 = 4–20 мА 3 = 0–10 В 4 = 2–10 В

8.8.2 Просмотр данных подключенных плат расширения

Context:

Используйте эти инструкции для просмотра данных подключенных дополнительных плат.

Процедура

1. Чтобы найти меню *Платы Расширения*, прокрутите вниз главное меню до тех пор, пока в первой строке дисплея не отобразится индикация местоположения *M7*.
2. Чтобы перейти в меню *Платы Расширения* из главного меню, нажмите кнопку «вправо».
3. Чтобы просмотреть список подключенных дополнительных плат, используйте кнопки «вверх» и «вниз».
4. Чтобы посмотреть информацию о дополнительной плате, нажмите кнопку «вправо».

8.8.3 Просмотр параметров дополнительной платы.

Context:

Используйте эти инструкции для проверки значений параметров дополнительной платы.

Процедура

1. Найдите дополнительную плату с помощью кнопок со стрелками в меню *Платы Расширения*.
2. Чтобы посмотреть информацию о дополнительной плате, нажмите кнопку «вправо». Инструкции по просмотру подключенных дополнительных плат см. в разделе [8.8.2 Просмотр данных подключенных плат расширения](#).
3. Для перехода к параметрам используйте кнопки «вверх» и «вниз».
4. Чтобы просмотреть список параметров, нажмите кнопку «вправо».
5. Для прокрутки параметров используйте кнопки «вверх» и «вниз».
6. Чтобы перейти в режим редактирования, нажмите кнопку «вправо». Для получения инструкций о том, как редактировать значения параметров, см. разделы [8.3.2 Выбор значений](#) и [8.3.3 Редактирование значений по цифрам](#).

8.9 Дополнительные функции панели управления

Панель управления VACON® NX предоставляет дополнительные функции, связанные с конкретными прикладными программами. Подробнее см. в руководстве по пакету прикладных программ VACON NX.

9 Ввод в эксплуатацию

9.1 Проверки, касающиеся техники безопасности, перед началом ввода в эксплуатацию

Перед вводом в эксплуатацию ознакомьтесь с этими предупреждениями.

⚠ ОПАСНО ⚠

ОПАСНОСТЬ ПОРАЖЕНИЯ ТОКОМ ОТ КОМПОНЕНТОВ БЛОКА ПИТАНИЯ

Компоненты блока питания находятся под напряжением, когда преобразователь частоты подключен к сети. Контакт с этим напряжением может привести к смерти или серьезным травмам.

- Запрещается прикасаться к компонентам блока питания, когда преобразователь частоты подключен к сети электроснабжения. Перед подключением преобразователя частоты к электросети убедитесь в том, что крышки преобразователя частоты закрыты.

⚠ ОПАСНО ⚠

ОПАСНОСТЬ ПОРАЖЕНИЯ ШОКОМ ОТ КЛЕММ

Клеммы двигателя U, V, W и клеммы тормозного резистора находятся под напряжением, когда преобразователь частоты подключен к электросети, даже если двигатель не работает. Контакт с этим напряжением может привести к смерти или серьезным травмам.

- Не прикасайтесь к клеммам кабеля двигателя U, V, W, а также к клеммам тормозного резистора и клеммам подключения цепи постоянного тока, если преобразователь частоты подключен к сети электроснабжения. Перед подключением преобразователя частоты к электросети убедитесь в том, что крышки преобразователя частоты закрыты.

⚠ ОПАСНО ⚠

ОПАСНОСТЬ ПОРАЖЕНИЯ ТОКОМ ОТ ЗВЕНА ПОСТ. ТОКА ИЛИ ВНЕШНЕГО ИСТОЧНИКА

Клеммы и компоненты преобразователя частоты могут оставаться под напряжением в течение 5 минут после отключения от сети электроснабжения и остановки двигателя. На стороне нагрузки преобразователя частоты также может генерироваться напряжение. Контакт с этим напряжением может привести к смерти или серьезным травмам.

- Перед выполнением электромонтажных работ на преобразователе частоты:
 - Отключите преобразователь частоты от сети и убедитесь, что двигатель остановился.
 - Закройте доступ к источнику питания и повесьте соответствующую табличку.
 - Убедитесь в отсутствии внешних источников питания, которые могут неожиданно подать напряжение во время работы.
 - Подождите 5 минут, прежде чем открывать дверцу шкафа или крышку преобразователя частоты.
 - С помощью измерительного прибора убедитесь в отсутствии напряжения.

⚠ ОСТОРОЖНО ⚠

ОПАСНОСТЬ ПОРАЖЕНИЯ ТОКОМ ОТ КЛЕММ УПРАВЛЕНИЯ

На клеммах управления может присутствовать опасное напряжение, даже если преобразователь частоты отключен от сети электроснабжения. Контакт с этим напряжением может привести к травме.

- Прежде чем касаться клемм управления убедитесь, что на них нет напряжения.

⚠ ВНИМАНИЕ ⚠**ОПАСНОСТЬ ОЖОГОВ ОТ ГОРЯЧЕЙ ПОВЕРХНОСТИ**

Боковые поверхности преобразователя частоты FR8 горячие.

- Не прикасайтесь к боковой стороне работающего преобразователя частоты FR8 руками.

⚠ ВНИМАНИЕ ⚠**ОПАСНОСТЬ ПОЖАРА ИЗ-ЗА ГОРЯЧИХ ПОВЕРХНОСТЕЙ**

Когда преобразователь частоты FR6 переменного тока работает, его задняя поверхность нагревается и может вызвать возгорание поверхности, на которой он установлен.

- Не устанавливайте преобразователь частоты FR6 на поверхность, которая не является пожаробезопасной.

9.2 Ввод преобразователя частоты в эксплуатацию

Context:

Следуйте этим инструкциям для ввода в эксплуатацию преобразователя частоты.

Prerequisites:

Изучите и соблюдайте инструкции по технике безопасности, приведенные в разделах [2.1 Опасность и предупреждения](#) и [9.1 Проверки, касающиеся техники безопасности, перед началом ввода в эксплуатацию](#)

Процедура

1. Убедитесь в том, что двигатель установлен правильно.
2. Убедитесь в том, что двигатель не подключен к сети электроснабжения.
3. Убедитесь в том, что преобразователь частоты и двигатель заземлены.
4. Убедитесь в правильности выбора кабеля сети электроснабжения, кабеля тормозного резистора и кабеля двигателя.

Подробнее о выборе кабелей см.

- [6.1.3 Выбор кабелей и их размеров](#) и соответствующие таблицы
- [6.1 Кабельные соединения](#)
- [6.2 Установка в соответствии с требованиями ЭМС](#)

5. Кабели управления должны располагаться как можно дальше от кабелей питания. См. [6.5.1 Дополнительные инструкции по монтажу кабелей](#)
6. Убедитесь в том, что экраны кабелей (при их наличии) подключены к клемме заземления с соответствующей маркировкой.
7. Проверьте моменты затяжки всех клемм.
8. Убедитесь в том, что к кабелю двигателя не подключены конденсаторы компенсации мощности.
9. Убедитесь в том, что кабели не соприкасаются с электрическими компонентами преобразователя частоты.
10. Убедитесь, что общий вход +24 В подключен к внешнему источнику питания, а заземление цифрового входа подключено к заземлению клеммы управления.
11. Проверьте качество и количество охлаждающего воздуха.

Подробнее о требованиях к охлаждению см.

- [5.2.1 Общие требования к охлаждению](#)
- [5.2.2 Охлаждение FR4–FR9](#)
- [5.2.3 Охлаждение отдельностоящих преобразователей частоты \(FR10–FR11\)](#)
- [12.8 Технические характеристики VACON NXP](#)

12. Убедитесь в том, что на поверхностях преобразователя частоты нет конденсата.
13. Убедитесь, что в зоне установки нет лишних предметов.
14. Перед подключением преобразователя частоты к сети электроснабжения проверьте правильность установки, а также состояние всех предохранителей и других защитных устройств (см. [12.3.1 Перечень информации о сечениях кабелей и номиналах предохранителей](#)).

9.3 Измерение изоляции кабеля и двигателя

Выполните эти проверки по необходимости.

- Проверки изоляции кабеля двигателя, см. [9.3.1 Проверки изоляции кабеля двигателя](#)
- Проверки изоляции кабеля сети электроснабжения, см. [9.3.2 Проверки изоляции кабеля сети электроснабжения](#)
- Проверки изоляции двигателя, см. [9.3.3 Проверки изоляции двигателя](#)

9.3.1 Проверки изоляции кабеля двигателя

Context:

Используйте эти инструкции для проверки изоляции кабеля двигателя.

Процедура

1. Отсоедините кабель двигателя от клемм U, V и W и от двигателя.
2. Измерьте сопротивление изоляции кабеля двигателя между фазовыми проводниками 1 и 2, между фазовыми проводниками 1 и 3, а также между фазовыми проводниками 2 и 3.
3. Измерьте сопротивление изоляции между каждым фазовым проводником и проводом заземления.
4. Сопротивление изоляции должно быть не менее 1 МОм при температуре окружающего воздуха 20 °C (68 °F).

9.3.2 Проверки изоляции кабеля сети электроснабжения

Context:

Используйте эти инструкции для проверки изоляции сетевого кабеля.

Процедура

1. Отсоедините кабель сети электроснабжения от клемм L1, L2 и L3 и от сети электроснабжения.
2. Измерьте сопротивление изоляции кабеля сети электроснабжения между фазовыми проводниками 1 и 2, между фазовыми проводниками 1 и 3, а также между фазовыми проводниками 2 и 3.
3. Измерьте сопротивление изоляции между каждым фазовым проводником и проводом заземления.
4. Сопротивление изоляции должно быть не менее 1 МОм при температуре окружающего воздуха 20 °C (68 °F).

9.3.3 Проверки изоляции двигателя

Context:

Используйте эти инструкции для проверки изоляции двигателя.

ПРЕДУПРЕЖДЕНИЕ

Соблюдайте инструкции изготовителя двигателя.

Процедура

1. Отсоедините кабель двигателя от двигателя.
2. Разомкните перемычки в соединительной коробке двигателя.
3. Измерьте сопротивление изоляции каждой обмотки двигателя. Напряжение должно быть не менее номинального напряжения двигателя, но не должно превышать 1000 В.
4. Сопротивление изоляции должно быть не менее 1 МОм при температуре окружающего воздуха 20 °C (68 °F).
5. Подключите кабели двигателя к двигателю.
6. Сделайте окончательную проверку изоляции на стороне преобразователя частоты. Объедините все фазы вместе и измерьте заземление.
7. Подсоедините кабели двигателя к преобразователю частоты.

9.4 Проверки после ввода в эксплуатацию

9.4.1 Испытания преобразователя частоты после ввода в эксплуатацию

Context:

Выполните следующие проверки перед запуском двигателя.

Prerequisites:

- Прежде чем проводить испытания, обеспечьте безопасность каждого из них.
- Убедитесь, что другие рабочие уведомлены о проведении испытаний.

Процедура

1. Убедитесь в том, что все переключатели START (ПУСК) и STOP (ОСТАНОВ), подключенные к клеммам управления, находятся в положении STOP (ОСТАНОВ).
2. Убедитесь, что двигатель можно безопасно запустить.
3. Задайте параметры группы 1 (см. руководство к программному пакету VACON® All in One) в соответствии с требованиями используемого приложения. Необходимые значения параметров см. на паспортной табличке двигателя.

Установите как минимум следующие параметры:

- Motor nominal voltage (Ном. напряж. двигателя)
 - Motor nominal frequency (Ном. частота двигателя)
 - Motor nominal speed (Ном. скорость двигателя)
 - Motor nominal current (Ном. ток двигателя)
 - Motor cos phi (Cos phi двигателя)
4. Установите максимальное задание частоты (то есть максимальную скорость двигателя) таким образом, чтобы установленное значение соответствовало двигателю и с устройству, подключенному к двигателю.
 5. Выполните следующие испытания в указанном порядке:
 - A Испытание ВРАЩЕНИЯ без нагрузки, см. [9.4.2 Испытание ВРАЩЕНИЯ без нагрузки](#)
 - B Пусковое испытание, см. [9.4.3 Пусковые испытания](#)
 - C Идентификационный прогон, см. [9.4.4 Идентификационный прогон](#)

9.4.2 Испытание ВРАЩЕНИЯ без нагрузки

Выполните испытание по варианту А или В.

- Испытание А: управление с клемм управления
- Испытание В: управление с панели управления

9.4.2.1 Испытание А: управление с клемм управления

Context:

Это испытание ВРАЩЕНИЯ выполняется, когда используется режим управления с клемм входов/выходов.

Процедура

1. Переведите выключатель пуска/останова в положение пуска (ВКЛ).
2. Измените задание частоты (потенциометром).
3. В меню мониторинга *M1* убедитесь, что значение выходной частоты изменяется в соответствии с заданием частоты.
4. Переведите выключатель пуска/останова в положение останова (ВЫКЛ).

9.4.2.2 Испытание В: управление с клавиатуры

Context:

Выполните это испытание ВРАЩЕНИЯ, когда используется режим управления с клавиатуры.

Процедура

1. Перейдите с управления с через клеммы управления на управление с клавиатуры. См. инструкции в [8.4.3 Смена режима управления](#).
2. Нажмите кнопку Start (Пуск) на панели управления.
3. Перейдите в меню Keypad control (Управление с клавиатуры) (*M3*) и подменю *Keypad reference* (Задание с клавиатуры) (см. [8.4.4 Задание с клавиатуры](#)). Чтобы изменить задание частоты, используйте кнопки «вверх» и «вниз».
4. В меню мониторинга *M1* убедитесь, что значение выходной частоты изменяется в соответствии с заданием частоты.
5. Нажмите кнопку Stop (Останов) на панели управления.

9.4.3 Пусковые испытания

Context:

Если возможно, пусковые испытания проводятся без нагрузки. Если это невозможно, перед каждым испытанием необходимо убедиться, что его проведение будет безопасным. Убедитесь, что другие рабочие уведомлены о проведении испытаний.

Процедура

1. Убедитесь, что все выключатели пуска/останова находятся в положении останова.
2. Переведите сетевой выключатель в положение ON (ВКЛ).
3. Проверьте направление вращения двигателя.
4. Если используется управление в замкнутом контуре, убедитесь, что частота и направление вращения энкодера совпадают с направлением и частотой двигателя.
5. Запустите еще раз процесс Run test A (Выполнить испытание A) или Run test B (Выполнить испытание B), см. [9.4.2 Испытание ВРАЩЕНИЯ без нагрузки](#).
6. Если двигатель не был подключен при пусковом испытании, подключите его.
7. Выполните идентификационный прогон без включения двигателя. Если используется управление в замкнутом контуре, выполните идентификацию при работающем двигателе. См. [9.4.4 Идентификационный прогон](#).

9.4.4 Идентификационный прогон

Выполнение идентификации — это часть настройки параметров двигателя и преобразователя частоты. Это инструмент, который при вводе в эксплуатацию позволяет найти наилучшие значения параметров для большинства преобразователей частоты. Средство автоматической идентификации двигателя рассчитывает или измеряет параметры двигателя, которые требуются для наилучшего управления двигателем и скоростью. Подробнее о выполнении идентификации см. в руководстве к программному пакету VACON® All in One, параметр ID631.

10 Техническое обслуживание

10.1 График технического обслуживания

В нормальных условиях техническое обслуживание преобразователей частоты VACON® NX не требуется. Техническое обслуживание рекомендуется проводить периодически, чтобы убедиться в правильности работы преобразователя частоты и продлить срок его службы. Интервалы между операциями технического обслуживания указаны в таблице.

Таблица 18: Интервалы между операциями технического обслуживания и выполняемые действия

Интервал между операциями	Действия по техническому обслуживанию
12 месяцев ⁽¹⁾	Формовка конденсаторов (см. 10.2 Формовка конденсаторов) Если преобразователь частоты хранился намного дольше, чем 12 месяцев, и зарядка конденсаторов не выполнялась, перед подачей питания на устройство необходимо обратиться к производителю за инструкциями.
6–24 месяцев ⁽²⁾	<ul style="list-style-type: none"> • Проверка моментов затяжки клемм. • Очистка радиатора. • Проверка клемм кабеля электросети, клемм кабеля двигателя и клемм цепи управления преобразователя частоты. • Очистка канала охлаждения. • Проверка правильности работы вентилятора охлаждения. • Проверка отсутствия следов коррозии на клеммах, шинах или на других поверхностях. • В случае установки в шкаф, проверка фильтров на дверях.
5–7 лет	Замена вентиляторов охлаждения: <ul style="list-style-type: none"> • главного вентилятора • внутреннего вентилятора IP54 (UL тип 12). • вентилятора/фильтра охлаждения шкафа.
5–10 лет	Замена конденсаторов шины постоянного тока в случае высокого уровня пульсаций напряжения постоянного тока.

¹ Если преобразователь частоты хранится на складе

² Периодичность будет разной для разных условий.

10.2 Формовка конденсаторов

Context:

В электролитических конденсаторах звена постоянного тока используется химический процесс, создающий изолирующий слой между двумя металлическими пластинами. За несколько лет хранения, когда преобразователь частоты не функционирует, этот процесс может ухудшиться. В результате рабочее напряжение звена постоянного тока постепенно падает.

Чтобы решить эту проблему, необходимо «переформировать» изолирующий слой конденсатора с помощью ограниченного тока от источника постоянного тока. Ограничение тока позволяет удерживать тепловыделение внутри конденсатора на достаточно низком уровне, исключая повреждение конденсатора.

⚠ О П А С Н О ⚠

ОПАСНОСТЬ ПОРАЖЕНИЯ ТОКОМ ОТ КОНДЕНСАТОРОВ

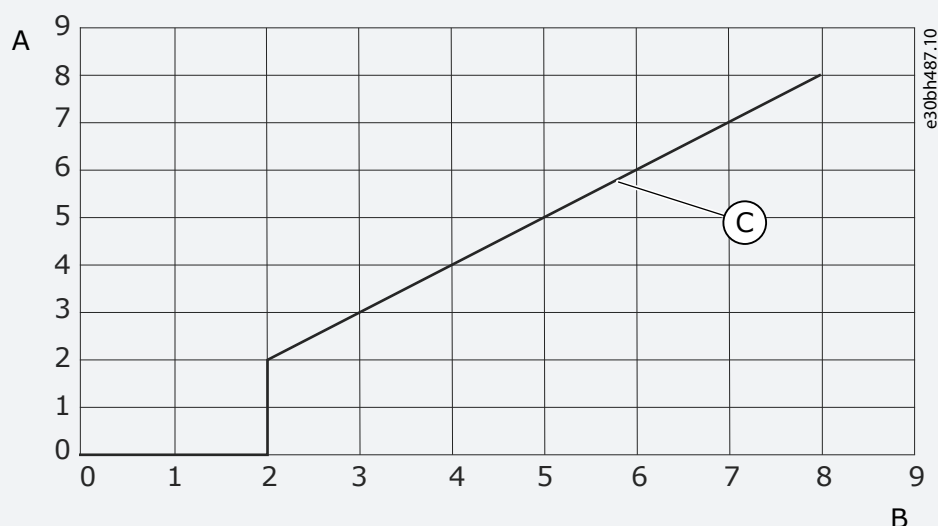
Конденсаторы могут сохранять электрический заряд, даже когда отключены от цепи. Контакт с этим напряжением может привести к смерти или серьезным травмам.

- Перед помещением на хранение преобразователя частоты или запасных конденсаторов необходимо разрядить конденсаторы. С помощью измерительного прибора убедитесь в отсутствии напряжения. В случае сомнений обратитесь к представителю Danfoss Drives®.

Пример 1: преобразователь частоты, который не эксплуатируется или находится на хранении более 2 лет.

1. Подключите источник питания постоянного тока к клеммам L1 и L2 **или** В+/В- (положительный полюс к клемме В+, отрицательный полюс к клемме В-) звена постоянного тока или напрямую к клеммам конденсаторов. В преобразователях частоты NX без клемм В+/В- (FR8–FR9/F18–F19) подключите источник постоянного тока между 2 входными фазами (L1 и L2).
2. Установите предел тока на уровень не более 800 мА.
3. Медленно увеличивайте напряжение пост. тока до уровня номинального напряжения пост. тока преобразователя частоты ($1,35 \cdot U_n$ перем. тока).
4. Начните формовку конденсаторов.

Время формовки зависит от времени хранения. См. [illustration 43](#).



A Время хранения (годы)

B Время формовки (часы)

C Время формовки

Рисунок 43: Зависимость времени хранения и времени формовки

5. После завершения операции формовки необходимо разрядить конденсаторы.

Пример 2: запасной конденсатор, который находился на хранении более 2 лет.

1. Подключите постоянный ток к клеммам DC+/DC-.
2. Установите предел тока на уровень не более 800 мА.
3. Медленно увеличивайте напряжение пост. тока до уровня номинального напряжения конденсатора. См. информацию, предоставляемую с компонентом или документацию по обслуживанию.
4. Начните формовку конденсаторов.

Время формовки зависит от времени хранения. См. [illustration 43](#).
5. После завершения операции формовки необходимо разрядить конденсаторы.

11 Прослеживание причины отказа

11.1 Общая информация о прослеживании причины отказа

Когда диагностика управления преобразователя частоты выявляет нарушение рабочих условий, преобразователь частоты выдает следующие сообщения:

- Следующая информация отображается на дисплее (см. [8.5.1 Просмотр меню Активные Отказы](#)):
 - указатель местоположения F1
 - код отказа, см. раздел «Отказы и аварийные сигналы»
 - краткое описание отказа
 - символ типа ошибки, см. раздел [table 19](#)
 - символ *FAULT (ОТКАЗ)* или *ALARM (АВАРИЙНЫЙ СИГНАЛ)*
- Красный светодиод на панели управления начинает мигать (только при отображении отказа).

Если одновременно отображается много отказов, проверить список активных отказов можно с помощью кнопок «вверх» и «вниз».

В преобразователях частоты VACON® NX возможно появление 4 различных типов отказов.

Таблица 19: Типы отказов

Символ типа отказа	Описание
A (Ав. сигнал)	Отказ типа А (Ав. сигнал) сообщает о необычной работе преобразователя частоты. Отказ этого типа не приводит к остановке преобразователя частоты. Сообщение об отказе типа А отображается на экране около 30 секунд.
F (Отказ)	При отказе типа F преобразователь частоты останавливается. Чтобы запустить преобразователь частоты снова, необходимо найти решение возникшей проблемы.
AR (Отказ с автосбросом)	При сбое типа AR преобразователь частоты останавливается. Отказ сбрасывается автоматически, и преобразователь частоты пытается перезапустить двигатель. Если двигатель не запускается, отображается сообщение о защитном отключении (см. FT, защитное отключение).
FT (Защитное отключение)	Если преобразователю частоты не удастся перезапустить двигатель после отказа типа AR, возникает отказ FT. Отказ типа FT останавливает преобразователь частоты.

Отказ остается активным до его сброса, см. [11.2 Сброс отказа](#). В памяти активных отказов может храниться максимум 10 отказов в порядке их появления.

Отказ может быть сброшен путем нажатия кнопки [Reset] (Сброс) на панели управления, или через клемму управления, шину Fieldbus или с помощью программного средства для ПК. Данные об отказе остаются сохраненными в истории отказов.

Перед обращением к дистрибьютору или на завод-изготовитель по поводу необычных симптомов работы следует подготовить некоторые данные. Запишите все текстовые сообщения с дисплея, код отказа, информацию о источнике, список активных отказов и историю отказов.

11.2 Сброс отказа

Context:

Отказ остается активным до момента его сброса. Используйте эти инструкции для сброса отказа.

Процедура

1. Для предотвращения непредусмотренного перезапуска преобразователя частоты перед сбросом отказа отключите внешний сигнал пуска.
2. Существует два варианта сброса отказа:
 - Нажмите кнопку [reset] (сброс) на панели управления и удерживайте 2 секунды.
 - Используйте сигнал сброса с клеммы входа/выхода или с шины Fieldbus.

→ Дисплей возвращается в то же состояние, в котором он был до отказа.

11.3 Создание файла служебных данных

Context:

Используйте эти инструкции для создания в VACON® NCDrive для ПК файла служебных данных, который поможет устранить неполадки в случае отказа.

Prerequisites:

Убедитесь, что на компьютере установлена программа VACON® NCDrive для ПК. Чтобы установить ее, перейдите по адресу <http://drives.danfoss.com/downloads/portal/>.

Процедура

1. Откройте VACON® NCDrive.
2. В меню *File (Файл)* выберите *Service info... (Служебная информация...)*.
 - Откроется файл служебных данных.
3. Сохраните файл служебных данных на компьютере.

12 Характеристики

12.1 Масса преобразователя частоты

Размер корпуса	Масса, IP21/IP54 [кг]	Масса, UL тип 1/тип 12 [фунты]
FR4	5,0	11,0
FR5	8,1	17,9
FR6	18,5	40,8
FR7	35,0	77,2
FR8	58,0	128
FR9	146	322
FR10	340	750
FR11 ⁽¹⁾	470	1036

¹ FR11 с типами изделий 0460 и 0502: 400 кг (882 фунта)

12.2 Размеры

12.2.1 Перечень информации о размерах

В этом разделе приведен перечень информации о размерах для различных типов преобразователей частоты NXS/NXP.

Для настенных преобразователей частоты см.:

- [12.2.2.1 Размеры для FR4–FR6](#)
- [12.2.2.2 Размеры для FR7](#)
- [12.2.2.3 Размеры для FR8](#)
- [12.2.2.4 Размеры FR9](#)

Для преобразователей частоты, устанавливаемых с использованием фланцевого монтажа см.:

- [12.2.3.1 Размеры для фланцевого монтажа, FR4–FR6](#)
- [12.2.3.2 Размеры для фланцевого монтажа, FR7–FR8](#)
- [12.2.3.3 Размеры для фланцевого монтажа, FR9](#)

Для отдельностоящих преобразователей частоты см.:

- [12.2.4.1 Размеры для FR10–FR11](#)

12.2.2 Настенные

12.2.2.1 Размеры для FR4–FR6

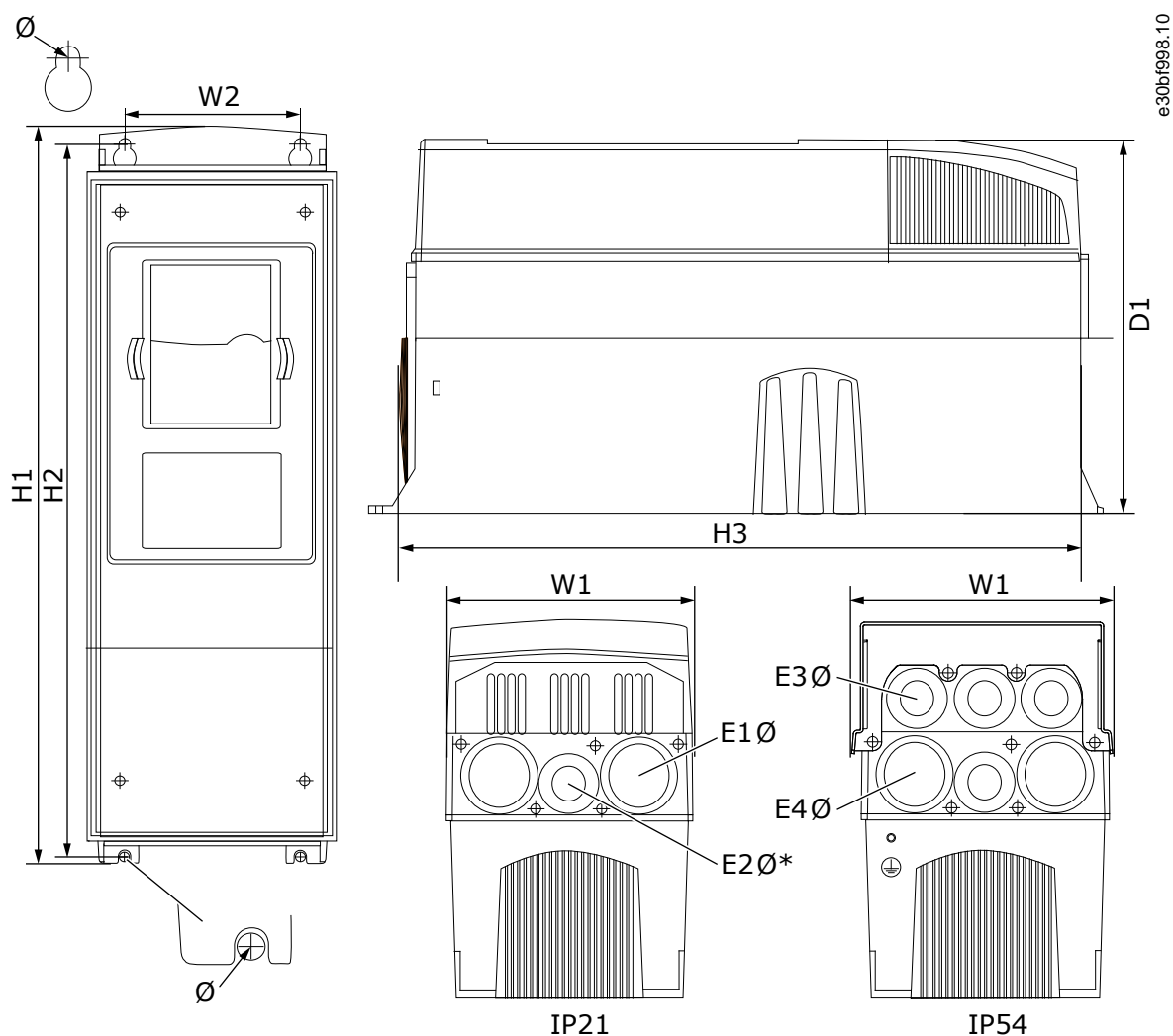


Рисунок 44: Размеры преобразователя частоты VACON® NXS/NXP, FR4–FR6

Таблица 20: Размеры в мм (в дюймах) преобразователя частоты VACON® NXS/NXP, FR4–FR6

Тип преобразователя частоты	W1	W2	H1	H2	H3	D1	Ø	E1Ø	E2Ø ⁽¹⁾	E3Ø	E4Ø ⁽²⁾
0004 2 – 0012 2	128	100	327	313	292	190	7	3 x 28,3	-	6 x 28,3	-
0003 5 – 0012 5	(5,04)	(3,94)	(12,87)	(12,32)	(11,5)	(7,48)	(0,27)	(3 x 1,11)	(-)	(6 x 1,11)	(-)

Тип преобразователя частоты	W1	W2	H1	H2	H3	D1	Ø	E1Ø	E2Ø ⁽¹⁾	E3Ø	E4Ø ⁽²⁾
0017 2 – 0031 2	144	100	419	406	391	214	7	2 x 37	28,3	2 x 37	4 x 28,3
0016 5 – 0031 5	(5,67)	(3,94)	(16,5)	(15,98)	(15,39)	(8,43)	(0,27)	(2 x 1,46)	(1,11)	(2 x 1,46)	(4 x 1,11)
0048 2 – 0061 2	195	148	558	541	519	237	9	3 x 37	-	3 x 37	3 x 28,3
0038 5 – 0061 5	(7,68)	(5,83)	(21,97)	(21,3)	(20,43)	(9,33)	(0,35)	(3 x 1,46)	(-)	(3 x 1,46)	(3 x 1,11)
0004 6 – 0034 6											

¹ только FR5

² Только FR5 и FR6

12.2.2.2 Размеры для FR7

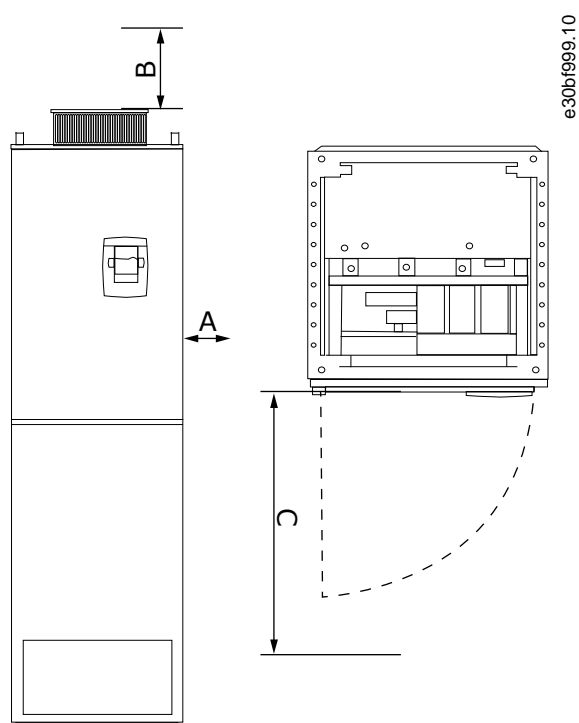


Рисунок 45: Размеры преобразователя частоты VACON® NXS/NXP, FR7

Таблица 21: Размеры в мм (в дюймах) VACON® NXS/NXP, FR7

Тип преобразователя частоты	W1	W2	H1	H2	H3	D1	Ø	E1Ø	E2Ø	E3Ø
0075 2 – 0114 2	237	190	630	614	591	257	9	3 x 50,3	3 x 50,3	3 x 28,3
0072 5 – 0105 5	(9,33)	(7,48)	(24,80)	(24,17)	(23,27)	(10,12)	(0,35)	(3 x 1,98)	(3 x 1,98)	(3 x 1,11)
0041 6 – 0052 6										

12.2.2.3 Размеры для FR8

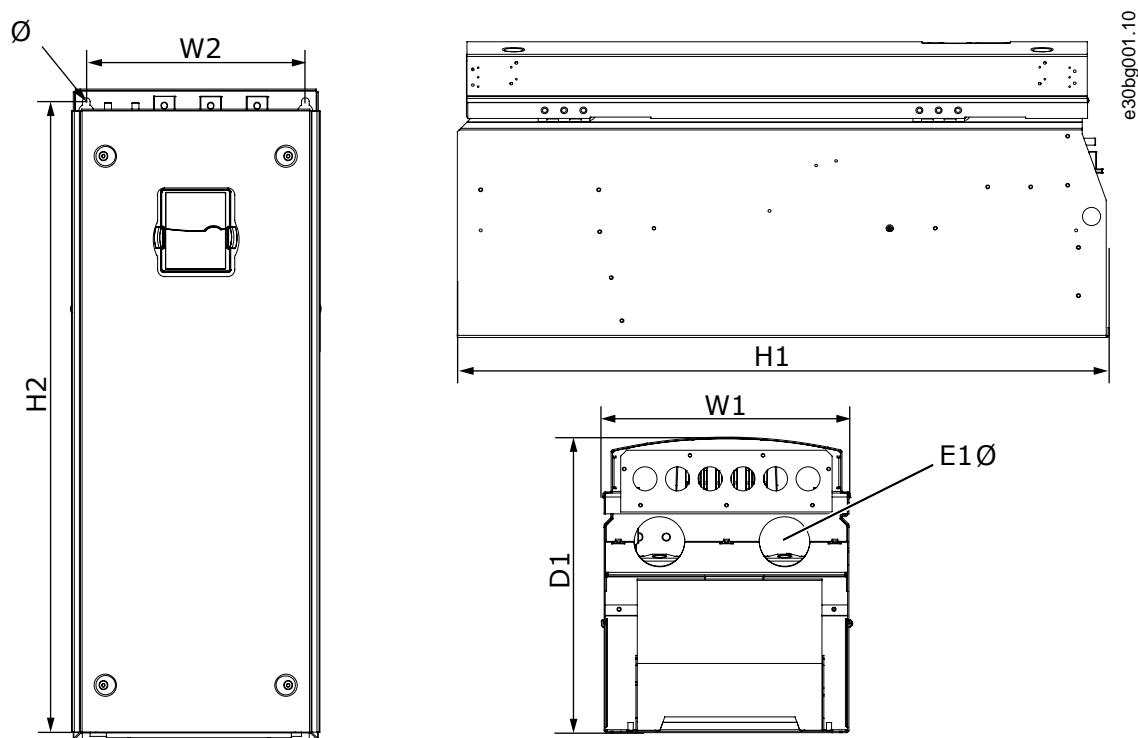


Рисунок 46: Размеры преобразователя частоты VACON® NXS/NXP, FR8

Таблица 22: Размеры в мм (в дюймах) преобразователя частоты VACON® NXS/NXP, FR8

Тип преобразователя частоты	W1	W2	H1	H2	D1	Ø	E1Ø
0140 2 – 0205 2	291	255	758	732	344	9	2 x 59
0140 5 – 0205 5	(11,47)	(10,04)	(29,88)	(28,81)	(13,54)	(0,35)	(2 x 2,32)
0062 6 – 0100 6							

12.2.2.4 Размеры FR9

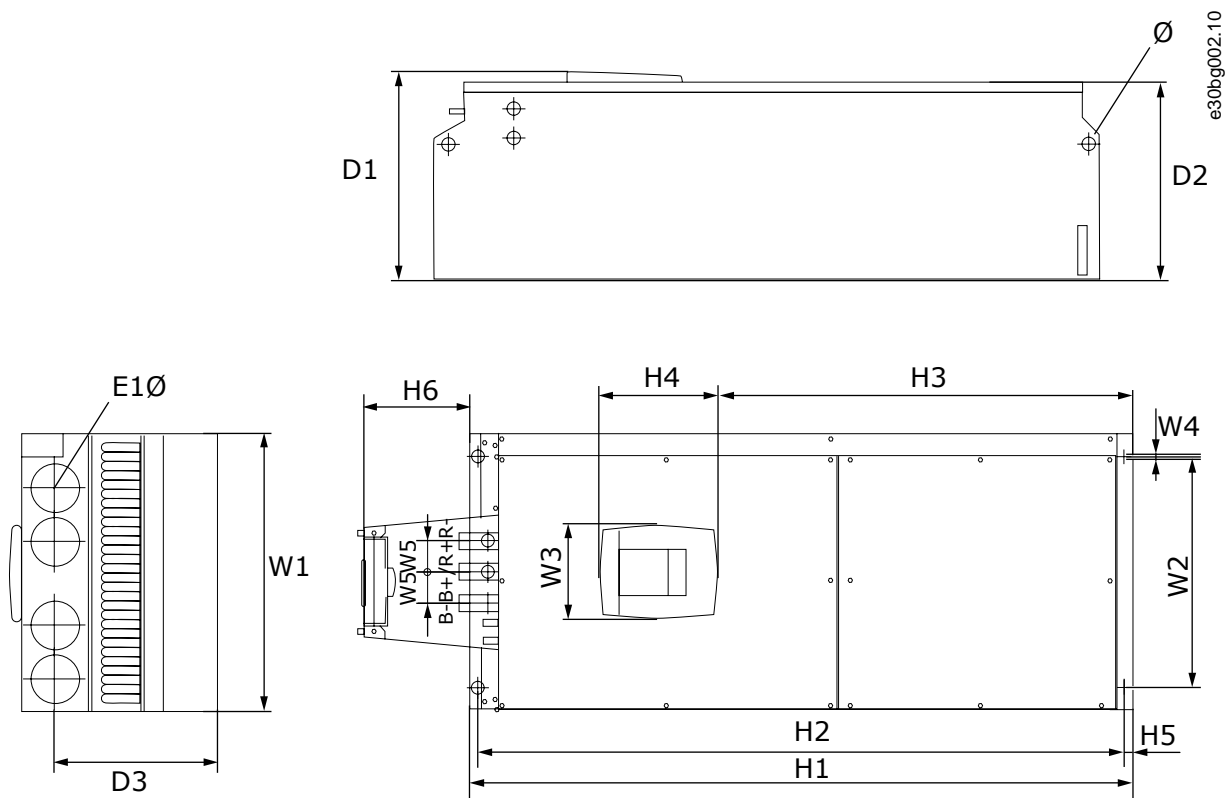


Рисунок 47: Размеры преобразователя частоты VACON® NXS/NXP, FR9

Таблица 23: Размеры в мм (в дюймах) преобразователя частоты VACON® NXS/NXP, FR9, часть 1

Тип преобразователя частоты	W1	W2	W3	W4	W5	D1	D2	D3
0261 2 – 0300 2	480	400	165	9	54	362	340	285
0261 5 – 0300 5	(18,9)	(15,75)	(15,74)	(0,35)	(2,13)	(14,25)	(13,39)	(11,22)
0125 6 – 0208 6								

Таблица 24: Размеры в мм (в дюймах) преобразователя частоты VACON® NXS/NXP, FR9, часть 2

Тип преобразователя частоты	H1	H2	H3	H4	H5	H6	Ø	E1Ø
0261 2 – 0300 2	1150	1120	721	205	16	188	21	59
0261 5 – 0300 5	(45,28)	(44,09)	(28,39)	(8,07)	(0,63)	(7,40)	(0,83)	(2,32)
0125 6 – 0208 6	(1)							

¹ Клеммная коробка тормозного резистора (H6) не входит в комплект. Когда в коде типа у FR8 и FR9 выбран тормозной прерыватель или дополнительное соединение пост. тока, общая высота преобразователя частоты увеличивается на 203 мм (7,99 дюйма).

12.2.3 фланцевый

12.2.3.1 Размеры для фланцевого монтажа, FR4–FR6

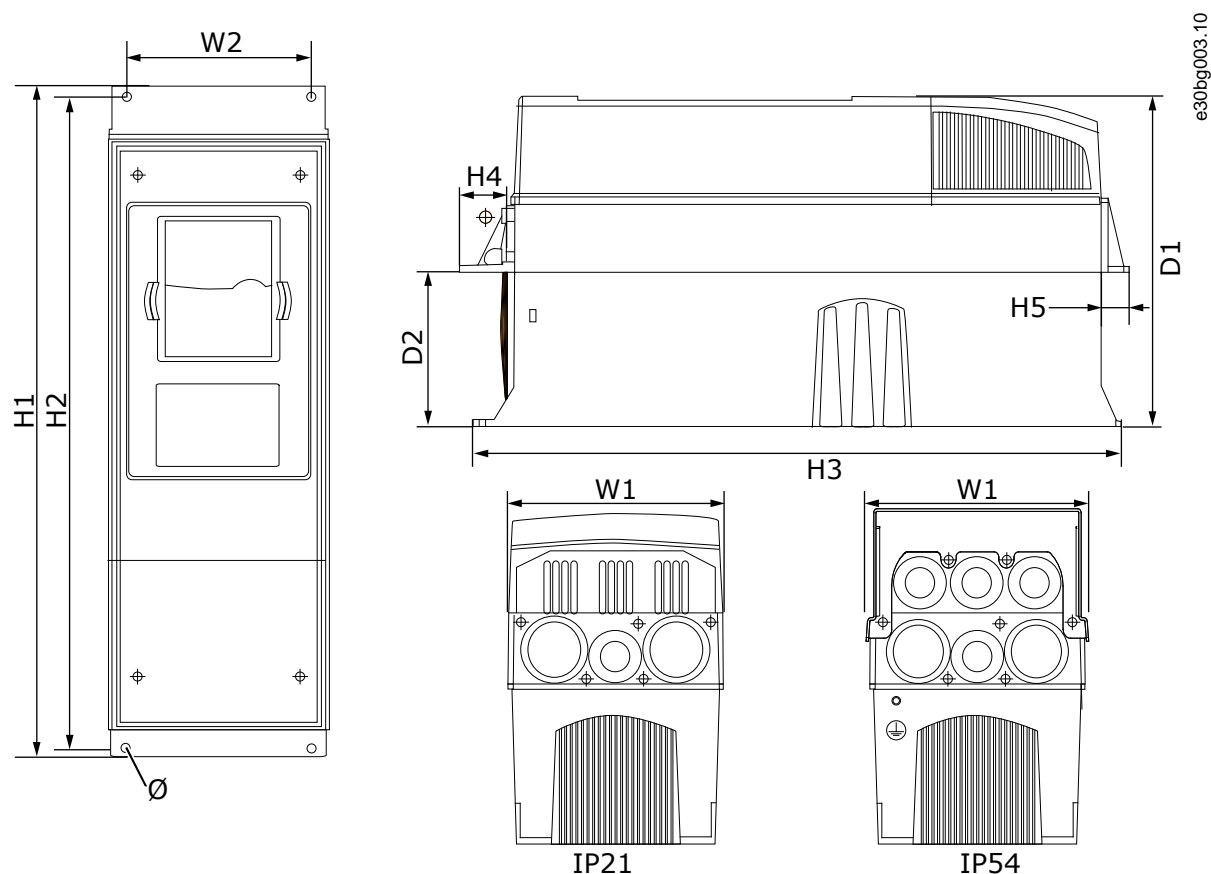


Рисунок 48: Размеры преобразователя частоты VACON® NXS/NXP для фланцевого монтажа, FR4–FR6

Таблица 25: Размеры в мм (в дюймах) преобразователя частоты VACON® NXS/NXP для фланцевого монтажа, FR4–FR6

Тип преобразователя частоты	W1	W2	H1	H2	H3	H4	H5	D1	D2	Ø
0004 2 – 0012 2	128	113	337	325	327	30	22	190	77	7
0003 5 – 0012 5	(5,03)	(4,45)	(13,27)	(12,8)	(12,9)	(1,18)	(0,87)	(7,48)	(3,03)	(0,27)
0017 2 – 0031 2	144	120	434	420	419	36	18	214	100	7
0016 5 – 0031 5	(5,67)	(4,72)	(17,09)	(16,54)	(16,5)	(1,42)	(0,71)	(8,43)	(3,94)	(0,27)
0048 2 – 0061 2	195	170	560	549	558	30	20	237	106	6,5
0038 5 – 0061 5	(7,68)	(6,69)	(22,05)	(21,61)	(22)	(1,18)	(0,79)	(9,33)	(4,17)	(0,26)
0004 6 – 0034 6										

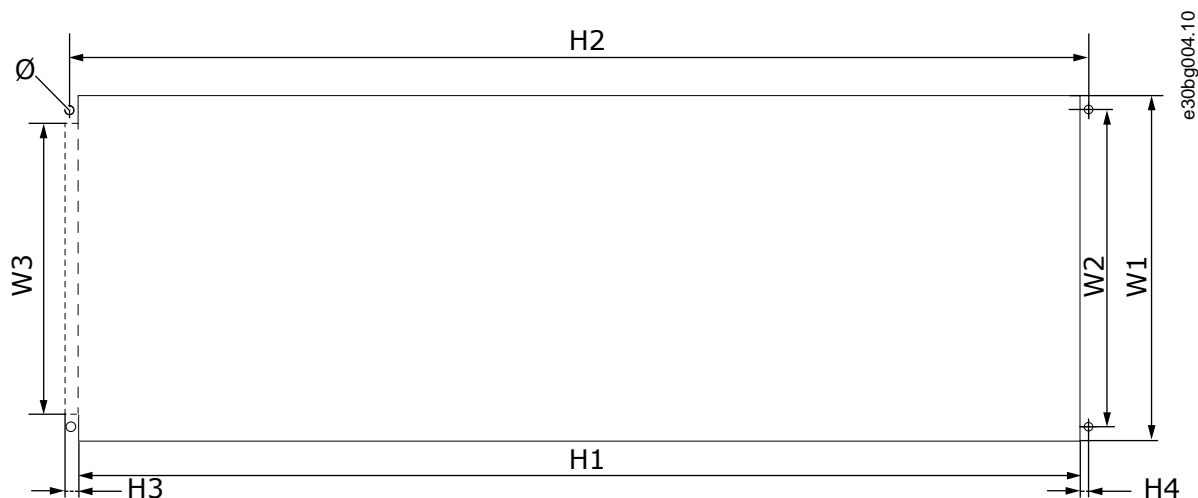


Рисунок 49: Размеры проема и контуры преобразователя частоты для фланцевого монтажа, FR4–FR6

Таблица 26: Размеры проема и контуры в мм (в дюймах) преобразователя частоты для фланцевого монтажа, FR4–FR6

Тип преобразователя частоты	W1	W2	W3	H1	H2	H3	H4	Ø
0004 2 – 0012 2	123	113	-	315	325	-	5	6,5
0003 5 – 0012 5	(4,84)	(4,45)	(-)	(12,40)	(12,8)	(-)	(0,20)	(0,26)
0017 2 – 0031 2	135	120	-	410	420	-	5	6,5
0016 5 – 0031 5	(5,31)	(4,72)	(-)	(16,14)	(16,54)	(-)	(0,20)	(0,26)
0048 2 – 0061 2	185	170	157	539	549	7	5	6,5
0038 5 – 0061 5	(7,28)	(6,69)	(6,18)	(21,22)	(21,61)	(0,27)	(0,20)	(0,26)
0004 6 – 0034 6								

12.2.3.2 Размеры для фланцевого монтажа, FR7–FR8

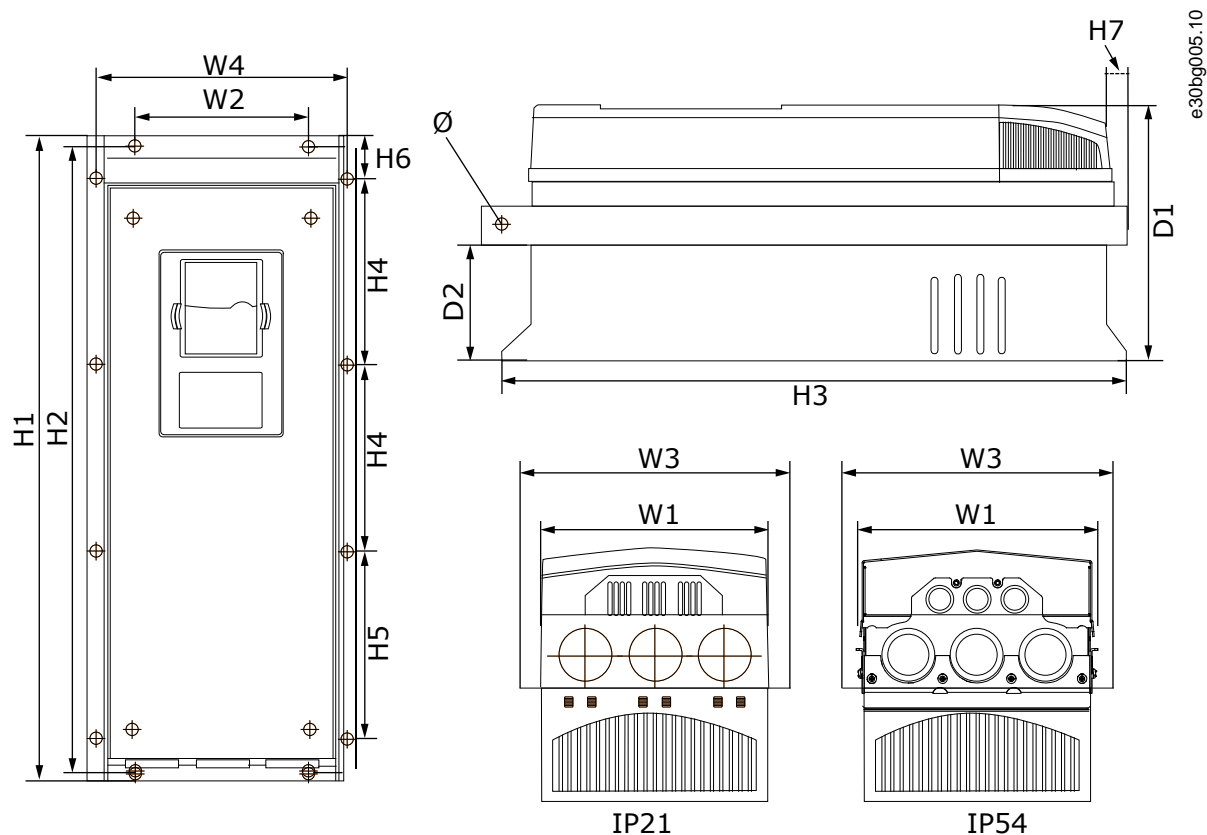


Рисунок 50: Размеры преобразователя частоты VACON® NXS/NXP для фланцевого монтажа, FR7–FR8

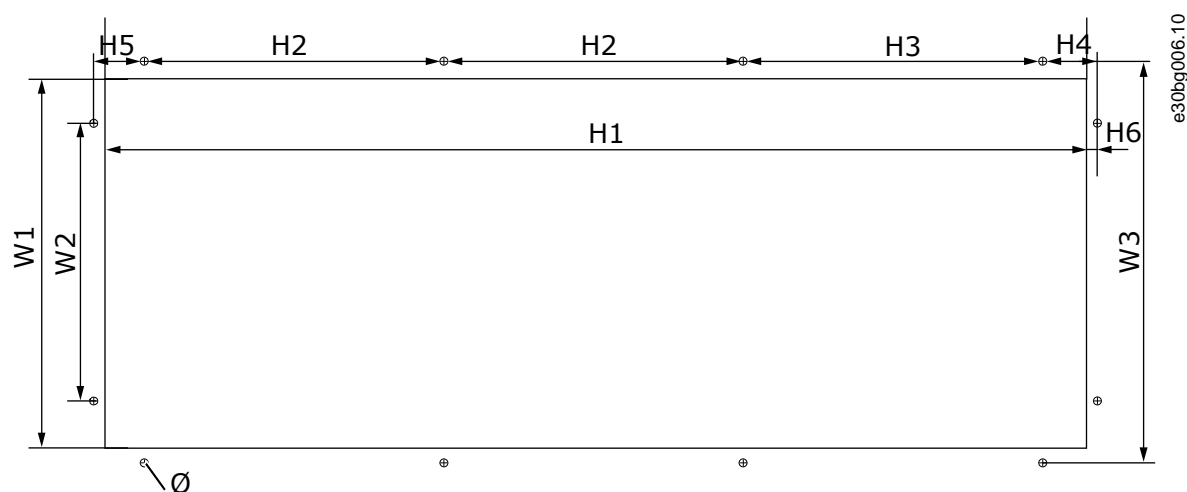
Таблица 27: Размеры в мм (в дюймах) преобразователя частоты VACON® NXS/NXP для фланцевого монтажа, FR7 и FR8, часть 1

Тип преобразователя частоты	W1	W2	W3	W4	D1	D2	Ø
0075 2 – 0114 2	237	175	270	253	257	109	6,5
0072 5 – 0105 5	(9,33)	(6,89)	(10,63)	(9,96)	(10,12)	(4,29)	(0,26)
0041 6 – 0052 6							
0140 2 – 0205 2	289	-	355	330	344	110	9
0140 5 – 0205 5	(11,38)	(-)	(13,98)	(12,99)	(13,54)	(4,33)	(0,35)
0062 6 – 0100 6							

Таблица 28: Размеры в мм (в дюймах) преобразователя частоты VACON® NXS/NXP для фланцевого монтажа, FR7 и FR8, часть 2

Тип преобразователя частоты	H1	H2	H3	H4	H5	H6	H7
0075 2 – 0114 2	652	632	630	188,5	188,5	23	20
0072 5 – 0105 5	(25,67)	(24,88)	(24,80)	(7,42)	(7,42)	(0,91)	(0,79)
0041 6 – 0052 6							
0140 2 – 0205 2	832	-	759	258	265	43	57
0140 5 – 0205 5	(32,76)	(-)	(29,88)	(10,16)	(10,43)	(1,69)	(2,24)
0062 6 – 0100 6	(1)						

¹ Клеммная коробка тормозного резистора (202,5 мм (7,97 дюйма)) и распределительная коробка (68 мм (2,68 дюйма)) не входят в комплект.


Рисунок 51: Размеры проема и контуры преобразователя частоты для фланцевого монтажа, FR7
Таблица 29: Размеры в мм (в дюймах) проема и контуры преобразователя частоты для фланцевого монтажа, FR7

Тип преобразователя частоты	W1	W2	W3	H1	H2	H3	H4	H5	H6	∅
0075 2 – 0114 2	233	175	253	619	188,5	188,5	34,5	32	7	7
0072 5 – 0105 5	(9,17)	(6,89)	(9,96)	(24,4)	(7,42)	(7,42)	(1,36)	(1,26)	(0,28)	(0,28)
0041 6 – 0052 6										

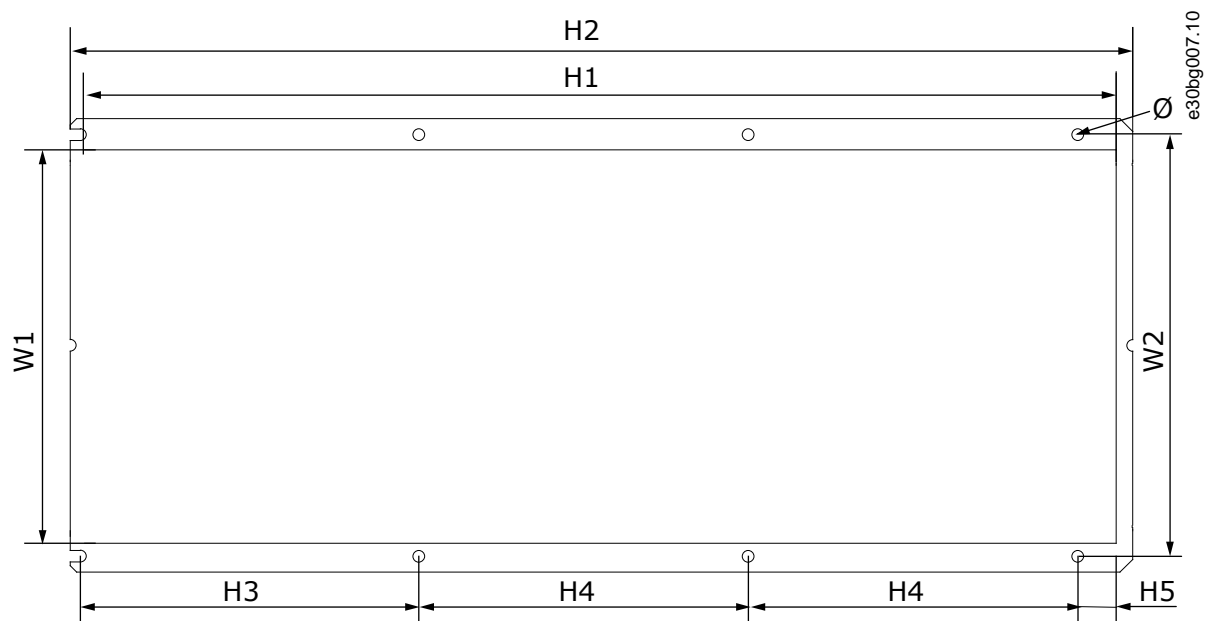
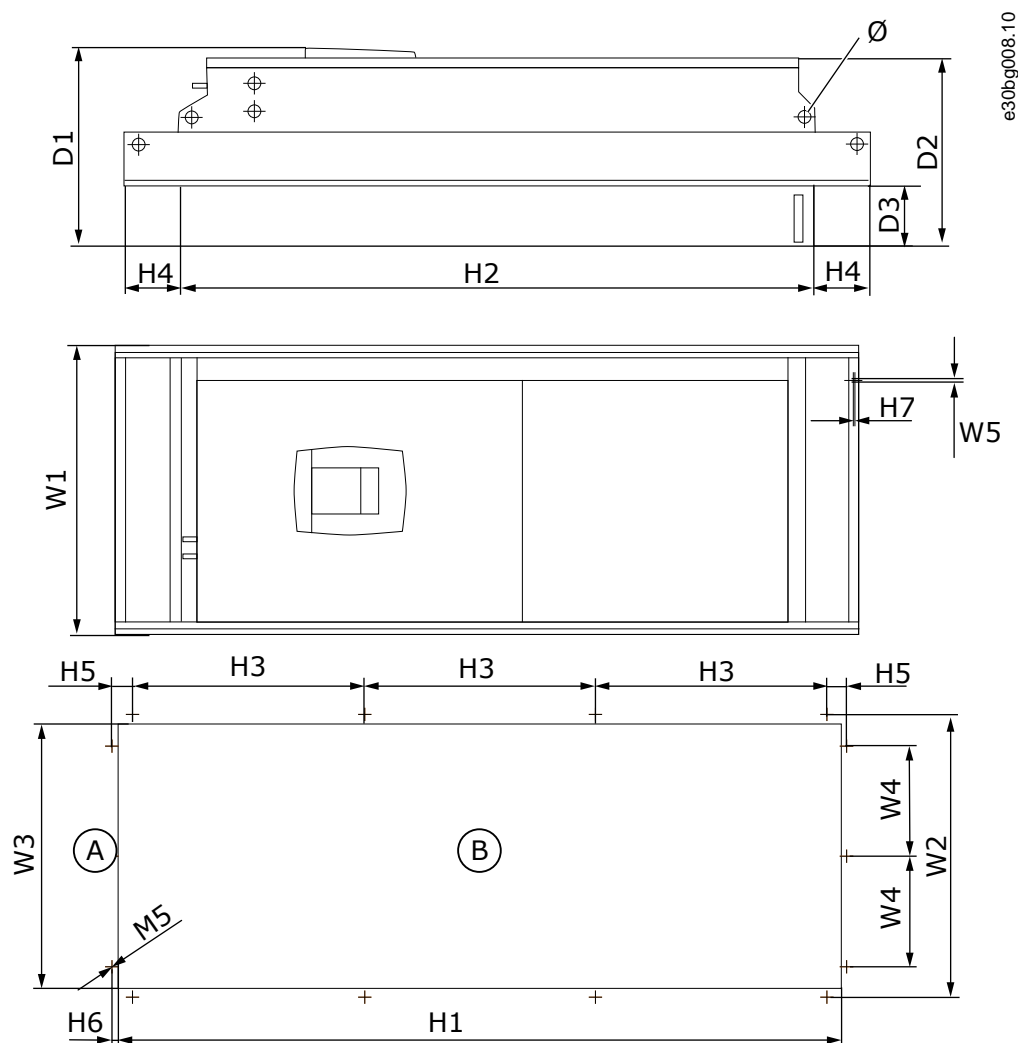


Рисунок 52: Размеры проема и контуры преобразователя частоты для фланцевого монтажа, FR8

Таблица 30: Размеры в мм (в дюймах) схемы открывания и преобразователя частоты для фланцевого монтажа, FR8

Тип преобразователя частоты	W1	W2	H1	H2	H3	H4	H5	Ø
0140 2 – 0205 2	301	330	810	832	265	258	33	9
0140 5 – 0205 5	(11,85)	(12,99)	(31,89)	(32,76)	(10,43)	(10,16)	(1,30)	(0,35)
0062 6 – 0100 6								

12.2.3.3 Размеры для фланцевого монтажа, FR9



e30bg008.10

A Сверху	B Проем
-----------------	----------------

Рисунок 53: Размеры преобразователя частоты VACON® NXS/NXP, FR9

Таблица 31: Размеры в мм (в дюймах) преобразователя частоты VACON® NXS/NXP, FR9, часть 1

Тип преобразователя частоты	W1	W2	W3	W4	W5	D1	D2	D3	Ø
0261 2 – 0300 2	530	510	485	200	5,5	362	340	109	21
0261 5 – 0300 5	(20,87)	(20,08)	(19,09)	(7,87)	(0,22)	(14,25)	(13,39)	(4,29)	(0,83)
0125 6 – 0208 6									

Таблица 32: Размеры в мм (в дюймах) преобразователя частоты VACON® NXS/NXP, FR9, часть 2

Тип преобразователя частоты	H1	H2	H3	H4	H5	H6	H7
0261 2 – 0300 2	1312	1150	420	100	35	9	2
0261 5 – 0300 5	(51,65)	(45,28)	(16,54)	(3,94)	(1,38)	(0,35)	(0,08)
0125 6 – 0208 6							

12.2.4 Отдельностоящие

12.2.4.1 Размеры для FR10–FR11

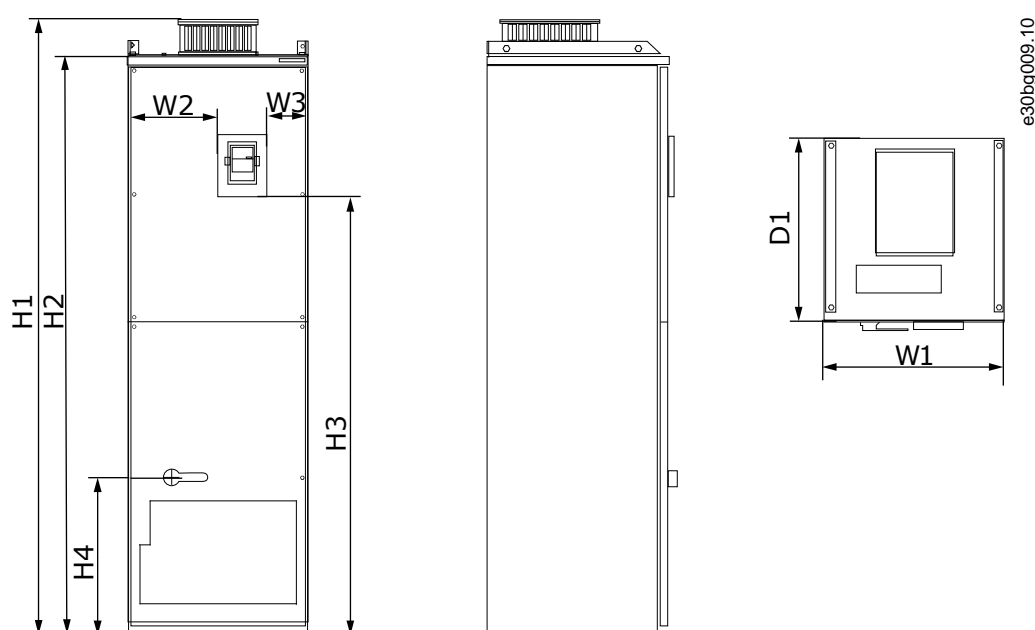


Рисунок 54: Размеры преобразователя частоты VACON® NXS/NXP, FR10–FR11

Таблица 33: Размеры в мм (в дюймах) преобразователя частоты VACON® NXS/NXP, FR10–FR11

Тип преобразователя частоты	W1	W2	W3	H1	H2	H3	H4	D1
0385 5 – 0520 5	595	291	131	2018	1900	1435	512	602
0261 6 – 0416 6	(23,43)	(11,46)	(5,16)	(79,45)	(74,8)	(56,5)	(20,16)	(23,70)
0590 5 – 0730 5	794	390	230	2018	1900	1435	512	602
0460 6 – 0590 6	(31,26)	(15,35)	(9,06)	(79,45)	(74,80)	(56,5)	(20,16)	(23,70)

12.3 Сечения кабелей и номиналы предохранителей

12.3.1 Перечень информации о сечениях кабелей и номиналах предохранителей

В этом разделе перечислены ссылки на таблицы размеров кабелей и предохранителей для VACON™ NXS и NXP Air Cooled

- [12.3.2 Сечения кабелей и номиналы предохранителей для 208–240 В и 380–500 В, FR4–FR9](#)
- [12.3.4 Сечения кабелей и номиналы предохранителей для 525–690 В, FR6–FR9](#)
- [12.3.6 Сечения кабелей и номиналы предохранителей для 380–500 В, FR10–FR11](#)
- [12.3.8 Сечения кабелей и номиналы предохранителей для 525–690 В, FR10–FR11](#)

Для преобразователей частоты в Северной Америке см.:

- [12.3.3 Сечения кабелей и номиналы предохранителей для 208–240 В и 380–500 В, FR4–FR9, Северная Америка](#)
- [12.3.5 Сечения кабелей и номиналы предохранителей для 525–690 В \(класс UL 600 В\), FR6–FR9, Северная Америка](#)
- [12.3.7 Сечения кабелей и номиналы предохранителей для 380–500 В, FR10–FR11, Северная Америка](#)
- [12.3.9 Сечения кабелей и номиналы предохранителей для 525–690 В \(класс UL 600 В\), FR10–FR11, Северная Америка](#)

12.3.2 Сечения кабелей и номиналы предохранителей для 208–240 В и 380–500 В, FR4–FR9

Таблица 34: Сечения кабелей и номиналы предохранителей для VACON® NXS/NXP

Размер корпуса	Тип преобразователя частоты	I _L [A]	Предохранитель (gG/gL) [A]	Кабели сети электроснабжения, кабели двигателя и тормозного резистор, медные ⁽¹⁾ [мм ²]	Клемма сети электроснабжения [мм ²]	Клемма заземления [мм ²]
FR4	0003 2 – 0008 2	3–8	10	3 * 1,5 + 1,5	1–4	1–4
	0003 5 – 0009 5	3–9				
	0011 2 – 0012 2	11–12	16	3 * 2,5 + 2,5	1–4	1–4
	0012 5	12				
FR5	0017 2	17	20	3*4+4	1–10	1–10
	0016 5	16				
	0025 2	25	25	3*6+6	1–10	1–10
	0022 5	22				
	0031 2	31	35	3*10+10	1–10	1–10
	0031 5	31				

Размер корпуса	Тип преобразователя частоты	I _L [A]	Предохранитель (gG/gL) [A]	Кабели сети электроснабжения, кабели двигателя и тормозного резистор, медные ⁽¹⁾ [мм ²]	Клемма сети электроснабжения [мм ²]	Клемма заземления [мм ²]
FR6	0048 2	48	50	3*10+10	2,5–50, медь	2,5–35
	0038 5 – 0045 5	38–45			6–50, алюминий	
	0061 2	61	63	3*16+16	2,5–50, медь	2,5–35
	0061 5				6–50, алюминий	
FR7	0075 2	75	80	3*25+16	2,5–50, медь	6–70
	0072 5	72			6–50, алюминий	
	0088 2	88	100	3*35+16	2,5–50, медь	6–70
	0087 5	87			6–50, алюминий	
	0114 2	114	125	3*50+25	2,5–50, медь	6–70
	0105 5	105			6–50, алюминий	
FR8	0140 2	140	160	3*70+35	25–95, медь/ алюминий	6–95
	0140 5					
	0170 2	168	200	3*95+50	95–185, медь/ алюминий	6–95
	0168 5					
0205 2	205	250	3*150+70	95–185, медь/ алюминий	6–95	
0205 5						
FR9	0261 2	261	315	3 * 185 + 95 или 2 * (3 * 120 + 70)	95–185, медь/ алюминий	6–95
	0261 5					
	0300 2	300	315	2*(3*120+70)	95–185, медь/ алюминий	6–95
	0300 5					

¹ Используется коэффициент коррекции 0,7

12.3.3 Сечения кабелей и номиналы предохранителей для 208–240 В и 380–500 В, FR4–FR9, Северная Америка

Таблица 35: Сечения кабелей и номиналы предохранителей для преобразователей частоты VACON® NXS/NXP, Северная Америка

Размер корпуса	Тип преобразователя частоты	Быстродействующий предохранитель (класс T/J) [A]	Кабель сетевого питания, двигателя и тормозного резистора, медный [AWG] (1) (2)	Клемма сети электроснабжения [AWG]	Клемма заземления [AWG]
FR4	0003 2 – 0008 2 0003 5 – 0007 5	10	3 * 16 AWG + 16 AWG	18 AWG – 4 AWG	18 AWG – 4 AWG
	0009 5	15	3 * 16 AWG + 16 AWG	18 AWG – 4 AWG	18 AWG – 4 AWG
	0011 2 – 0012 2 0012 5	15	3 * 14 AWG + 14 AWG	18 AWG – 4 AWG	18 AWG – 4 AWG
FR5	0017 2 0016 5	20	3 * 12 AWG + 12 AWG	18 AWG – 8 AWG	18 AWG – 8 AWG
	0025 2 0022 5	30	3 * 10 AWG + 10 AWG	18 AWG – 8 AWG	18 AWG – 8 AWG
	0031 2 0031 5	40	3 * 8 AWG + 8 AWG	18 AWG – 8 AWG	18 AWG – 8 AWG
FR6	0038 5	50	3 * 8 AWG + 8 AWG	14 AWG – 1 AWG, медь 10 AWG – 1 AWG, алюминий	14 AWG – 2 AWG
	0048 2 0045 5	60	3 * 8 AWG + 8 AWG	14 AWG – 1 AWG, медь 10 AWG – 1 AWG, алюминий	14 AWG – 2 AWG
	0061 2 0061 5	90	3 * 6 AWG + 6 AWG	14 AWG – 1 AWG, медь 10 AWG – 1 AWG, алюминий	14 AWG – 2 AWG

Размер корпуса	Тип преобразователя частоты	Быстродействующий предохранитель (класс T/J) [A]	Кабель сетевого питания, двигателя и тормозного резистора, медный [AWG] <i>(1) (2)</i>	Клемма сети электроснабжения [AWG]	Клемма заземления [AWG]
FR7	0075 2	90	3 * 4 AWG + 6 AWG	14 AWG – 1 AWG, медь	10 AWG – 2/0 AWG
	0072 5			10 AWG – 1 AWG, алюминий	
	0088 2	110	3 * 2 AWG + 6 AWG	14 AWG – 1 AWG, медь	10 AWG – 2/0 AWG
	0087 5			10 AWG – 1 AWG, алюминий	
0114 2	150	3 * 2 AWG + 4 AWG	14 AWG – 1 AWG, медь	10 AWG – 2/0 AWG	
0105 5			10 AWG – 1 AWG, алюминий		
FR8	0140 2	175	3 * 2/0 AWG + 2 AWG	4 AWG – 3/0 AWG, медь/ алюминий	10 AWG – 3/0 AWG
	0140 5				
	0170 2	250	3 * 3/0 AWG + 1/0 AWG	3/0 AWG – 350 тыс. круг. мил, медь/алюминий	10 AWG – 3/0 AWG
	0168 5				
	0205 2	250	3 * 300 тыс. кругл. мил + 2/0 AWG	3/0 AWG – 350 тыс. круг. мил, медь/алюминий	10 AWG – 3/0 AWG
	0205 5				
FR9	0261 2	350	3 * 350 тыс. кругл. мил + 3/0 AWG	3/0 AWG – 350 тыс. круг. мил, медь/алюминий	10 AWG – 3/0 AWG
	0261 5				
	0300 2	400	2 * (3 * 250 тыс. кругл. мил + 2/0 AWG)	3/0 AWG – 350 тыс. круг. мил, медь/алюминий	10 AWG – 3/0 AWG
0300 5					

¹ Используется поправочный коэффициент 0,7

² Для соответствия стандартам UL используйте кабели с теплостойкостью +90 °C (194 °F).

12.3.4 Сечения кабелей и номиналы предохранителей для 525–690 В, FR6–FR9

Таблица 36: Сечения кабелей и номиналы предохранителей для VACON® NXS/NXP

Размер корпуса	Тип преобразователя частоты	I_L [A]	Предохранитель (gG/gL) [A]	Кабель сети, двигателя и тормозного резистора, медь ⁽¹⁾ [мм ²]	Клемма сети электроснабжения [мм ²]	Клемма заземления [мм ²]
FR6	0004 6 – 0007 6	3–7	10	3 * 2,5 + 2,5	2,5–50, медь 6–50, алюминий	2,5–35
	0010 6 – 0013 6	10–13	16	3 * 2,5 + 2,5	2,5–50, медь 6–50, алюминий	2,5–35
	0018 6	18	20	3*4+4	2,5–50, медь 6–50, алюминий	2,5–35
	0022 6	22	25	3*6+6	2,5–50, медь 6–50, алюминий	2,5–35
	0027 6 – 0034 6	27–34	35	3*10+10	2,5–50, медь 6–50, алюминий	2,5–35
FR7	0041 6	41	50	3*10+10	2,5–50, медь 6–50, алюминий	6–50
	0052 6	52	63	3*16+16	2,5–50, медь 6–50, алюминий	6–50
FR8	0062 6 – 0080 6	62–80	80	3*25+16	25–95, медь/алюминий	6–95
	0100 6	100	100	3*35+16		
FR9	0125 6 – 0144 6	125–144	160	3*95+50	95–185, медь/ алюминий	6–95
	0170 6	170	200			
	0208 6	208	250	3*150+70		

¹ Используется поправочный коэффициент 0,7

12.3.5 Сечения кабелей и номиналы предохранителей для 525–690 В (класс UL 600 В), FR6–FR9, Северная Америка

Таблица 37: Сечения кабелей и номиналы предохранителей для VACON® NXS/NXP, Северная Америка, класс UL 525–690 В

Размер корпуса	Тип преобразователя частоты	Быстродействующий предохранитель (класс T/J) [A]	Кабель сети, двигателя и тормозного резистора, медный [AWG] <i>(1) (2)</i>	Клемма сети электроснабжения [AWG]	Клемма заземления [AWG]
FR6	0004 6 – 0007 6	10	3 * 14 AWG + 14 AWG	14 AWG – 1 AWG, медь 10 AWG – 1 AWG, алюминий	14 AWG – 2 AWG
	0010 6	15	3 * 14 AWG + 14 AWG	14 AWG – 1 AWG, медь 10 AWG – 1 AWG, алюминий	14 AWG – 2 AWG
	0013 6	20	3 * 14 AWG + 14 AWG	14 AWG – 1 AWG, медь 10 AWG – 1 AWG, алюминий	14 AWG – 2 AWG
	0018 6	25	3 * 12 AWG + 12 AWG	14 AWG – 1 AWG, медь 10 AWG – 1 AWG, алюминий	14 AWG – 2 AWG
	0022 6	30	3 * 10 AWG + 10 AWG	14 AWG – 1 AWG, медь 10 AWG – 1 AWG, алюминий	14 AWG – 2 AWG
	0027 6	40	3 * 8 AWG + 8 AWG	14 AWG – 1 AWG, медь 10 AWG – 1 AWG, алюминий	14 AWG – 2 AWG
	0034 6	50	3 * 8 AWG + 8 AWG	14 AWG – 1 AWG, медь 10 AWG – 1 AWG, алюминий	14 AWG – 2 AWG
	FR7	0041 6	50	3 * 8 AWG + 8 AWG	14 AWG – 1 AWG, медь 10 AWG – 1 AWG, алюминий
0052 6		70	3 * 6 AWG + 6 AWG	14 AWG – 1 AWG, медь 10 AWG – 1 AWG, алюминий	10 AWG – 1 AWG

Размер корпуса	Тип преобразователя частоты	Быстродействующий предохранитель (класс T/J) [A]	Кабель сети, двигателя и тормозного резистора, медный [AWG] <i>(1) (2)</i>	Клемма сети электроснабжения [AWG]	Клемма заземления [AWG]
FR8	0062 6	80	3 * 4 AWG + 6 AWG	4 AWG – 3/0 AWG, медь/алюминий	10 AWG – 3/0 AWG
	0080 6	100	3 * 4 AWG + 6 AWG	4 AWG – 3/0 AWG, медь/алюминий	10 AWG – 3/0 AWG
	0100 6	125	3 * 2 AWG + 6 AWG	4 AWG – 3/0 AWG, медь/алюминий	10 AWG – 3/0 AWG
FR9	0125 6 – 0144 6	200	3 * 3/0 AWG + 1/0 AWG	3/0 AWG – 350 тыс. круг. мил, медь/алюминий	10 AWG – 3/0 AWG
	0170 6	250	3 * 3/0 AWG + 1/0 AWG	3/0 AWG – 350 тыс. круг. мил, медь/алюминий	10 AWG – 3/0 AWG
	0208 6	300	3 * 300 тыс. кругл. мил + 2/0 AWG	3/0 AWG – 350 тыс. круг. мил, медь/алюминий	10 AWG – 3/0 AWG

¹ Используется поправочный коэффициент 0,7.

² Для соответствия стандартам UL используйте кабели с теплостойкостью +90 °C (194 °F).

12.3.6 Сечения кабелей и номиналы предохранителей для 380–500 В, FR10–FR11

Таблица 38: Сечения кабелей и номиналы предохранителей для VACON® NXS/NXP

Размер корпуса	Тип преобразователя частоты	I _L [A]	Предохранитель (gG/gL) [A]	Кабель сети, двигателя и тормозного резистора ⁽¹⁾ [мм ²]	Число питающих кабелей	Число кабелей двигателя
FR10	0385 5	385	400 (3 шт.)	Медь: 2 * (3 * 120 + 70)	Четное/ нечетное	Четное/ нечетное
				Алюминий: 2 * (3 * 185, алюминий + 57, медь)		
	0460 5	460	500 (3 шт.)	Медь: 2 * (3 * 150 + 70)	Четное/ нечетное	Четное/ нечетное
				Алюминий: 2 * (3 * 240, алюминий + 72, медь)		
	0520 5	520	630 (3 шт.)	Медь: 2 * (3 * 185 + 95)	Четное/ нечетное	Четное/ нечетное
				Алюминий: 2 * (3 * 300, алюминий + 88, медь)		

Размер корпуса	Тип преобразователя частоты	I _L [A]	Предохранитель (gG/gL) [A]	Кабель сети, двигателя и тормозного резистора ⁽¹⁾ [мм ²]	Число питающих кабелей	Число кабелей двигателя
FR11	0590 5	590	315 (6 шт.)	Медь: 2 * (3 * 240 + 120) Алюминий: 4 * (3 * 120, алюминий + 41, медь)	Четное	Четное/ нечетное
	0650 5	650	400 (6 шт.)	Медь: 4 * (3 * 95 + 50) Алюминий: 4 * (3 * 150, алюминий + 41, медь)	Четное	Четное/ нечетное
	0730 5	730	400 (6 шт.)	Медь: 4 * (3 * 150 + 70) Алюминий: 4 * (3 * 185, алюминий + 57, медь)	Четное	Четное/ нечетное

¹ Используется поправочный коэффициент 0,7

12.3.7 Сечения кабелей и номиналы предохранителей для 380–500 В, FR10–FR11, Северная Америка

Таблица 39: Сечения кабелей и номиналы предохранителей для преобразователей частоты VACON® NXS/NXP, Северная Америка

Размер корпуса	Тип преобразователя частоты	Быстросрабатывающий предохранитель (класс T/J) [A]	Кабель сети, двигателя и тормозного резистора, медный [AWG] ^{(1) (2)}	Число питающих кабелей	Число кабелей двигателя
FR10	0385 5	500 (3 шт.)	Медь: 2 * (3 * 250 тыс. кругл. мил + 2/0 AWG) Алюминий: 2 * (3 * 350 тыс. кругл. мил, алюминий + 1/0 AWG, медь)	Четное/ нечетное	Четное/ нечетное
	0460 5	600 (3 шт.)	Медь: 2 * (3 * 300 тыс. кругл. мил + 2/0 AWG) Алюминий: 2 * (3 * 500 тыс. кругл. мил, алюминий + 2/0 AWG, медь)	Четное/ нечетное	Четное/ нечетное
	0520 5	700 (3 шт.)	Медь: 2 * (3 * 350 тыс. кругл. мил + 3/0 AWG) Алюминий: 2 * (3 * 600 тыс. кругл. мил, алюминий + 3/0 AWG, медь)	Четное/ нечетное	Четное/ нечетное

Размер корпуса	Тип преобразователя частоты	Быстродействующий предохранитель (класс T/J) [A]	Кабель сети, двигателя и тормозного резистора, медный [AWG] ⁽¹⁾ ⁽²⁾	Число питающих кабелей	Число кабелей двигателя
FR11	0590 5	400 (6 шт.)	Медь: 2 * (3 * 500 тыс. кругл. мил + 250 тыс. кругл. мил) Алюминий: 4 * (3 * 250 тыс. кругл. мил, алюминий + 1 AWG, медь)	Четное	Четное/ нечетное
	0650 5	400 (6 шт.)	Медь: 4 * (3 * 3/0 тыс. кругл. мил + 1/0 AWG) Алюминий: 4 * (3 * 300 тыс. кругл. мил, алюминий + 1 AWG, медь)	Четное	Четное/ нечетное
	0730 5	500 (6 шт.)	Медь: 4 * (3 * 300 тыс. кругл. мил + 2/0 AWG) Алюминий: 4 * (3 * 350 тыс. кругл. мил, алюминий + 1/0 AWG, медь)	Четное	Четное/ нечетное

¹ Используется поправочный коэффициент 0,7.

² Для соответствия стандартам UL используйте кабели с теплостойкостью +90 °C (194 °F).

12.3.8 Сечения кабелей и номиналы предохранителей для 525–690 В, FR10–FR11

Таблица 40: Сечения кабелей и номиналы предохранителей для VACON® NXS/NXP

Размер корпуса	Тип преобразователя частоты	I _L [A]	Предохранитель (gG/gL) [A]	Кабель сети, двигателя и тормозного резистора ⁽¹⁾ [мм ²]	Число питающих кабелей	Число кабелей двигателя
FR10	0261 6	261	315 (3 шт.)	Медь: 3 * 185 + 95 Алюминий: 2 * (3 * 95, алюминий + 29, медь)	Четное/ нечетное	Четное/ нечетное
	0325 6	325	400 (3 шт.)	Медь: 2 x (3 * 95 + 50) Алюминий: 2 * (3 * 150, алюминий + 41, медь)	Четное/ нечетное	Четное/ нечетное
	0385 6	385	400 (3 шт.)	Медь: 2 * (3 * 120 + 70) Алюминий: 2 * (3 * 185, алюминий + 57, медь)	Четное/ нечетное	Четное/ нечетное
	0416 6	416	500 (3 шт.)	Медь: 2 * (3 * 150 + 70) Алюминий: 2 * (3 * 185, алюминий + 57, медь)	Четное/ нечетное	Четное/ нечетное

Размер корпуса	Тип преобразователя частоты	I _L [A]	Предохранитель (gG/gL) [A]	Кабель сети, двигателя и тормозного резистора ⁽¹⁾ [мм ²]	Число питающих кабелей	Число кабелей двигателя
FR11	0460 6	460	500 (3 шт.)	Медь: 2 * (3 * 150 + 70) Алюминий: 2 * (3 * 240, алюминий + 72, медь)	Четное/ нечетное	Четное/ нечетное
	0502 6	502	630 (3 шт.)	Медь: 2 * (3 * 185 + 95) Алюминий: 2 * (3 * 300, алюминий + 88, медь)	Четное/ нечетное	Четное/ нечетное
	0590 6	590	315 (6 шт.)	Медь: 2 * (3 * 240 + 120) Алюминий: 4 * (3 * 120, алюминий + 41, медь)	Четное	Четное/ нечетное

¹ Используется поправочный коэффициент 0,7

12.3.9 Сечения кабелей и номиналы предохранителей для 525–690 В (класс UL 600 В), FR10–FR11, Северная Америка

Таблица 41: Сечения кабелей и номиналы предохранителей для VACON® NXS/NXP, Северная Америка, класс UL 525–600 В

Размер корпуса	Тип преобразователя частоты	Быстросрабатывающий предохранитель (класс T/J) [A]	Кабель сети, двигателя и тормозного резистора, медный ⁽¹⁾ [AWG] ⁽²⁾	Число питающих кабелей	Число кабелей двигателя
FR10	0261 6	350 (3 шт.)	Медь: 3 * 350 тыс. кругл. мил + 3/0 AWG Алюминий: 2 * (3 * 3/0 AWG, алюминий + 2 AWG, медь)	Четное/ нечетное	Четное/ нечетное
	0325 6	400 (3 шт.)	Медь: 2 * (3 * 3/0 AWG + 1/0 AWG) Алюминий: 2 * (3 * 300 тыс. кругл. мил, алюминий + 1 AWG, медь)	Четное/ нечетное	Четное/ нечетное
	0385 6	500 (3 шт.)	Медь: 2 * (3 * 250 тыс. кругл. мил + 2/0 AWG) Алюминий: 2 * (3 * 350 тыс. кругл. мил, алюминий + 1/0 AWG, медь)	Четное/ нечетное	Четное/ нечетное
	0416 6	500 (3 шт.)	Медь: 2 * (3 * 300 тыс. кругл. мил + 2/0 AWG)	Четное/ нечетное	Четное/ нечетное
			Алюминий: 2 * (3 * 350 тыс. кругл. мил, алюминий + 1/0 AWG, медь)		

Размер корпуса	Тип преобразователя частоты	Быстродействующий предохранитель (класс T/J) [A]	Кабель сети, двигателя и тормозного резистора, медный ⁽¹⁾ [AWG] ⁽²⁾	Число питающих кабелей	Число кабелей двигателя
FR11	0460 6	600 (3 шт.)	Медь: 2 * (3 * 300 тыс. кругл. мил + 2/0 AWG) Алюминий: 2 * (3 * 500 тыс. кругл. мил, алюминий + 2/0 AWG, медь)	Четное/ нечетное	Четное/ нечетное
	0502 6	700 (3 шт.)	Медь: 2 * (3 * 350 тыс. кругл. мил + 3/0 AWG) Алюминий: 2 * (3 * 600 тыс. кругл. мил, алюминий + 3/0 AWG, медь)	Четное/ нечетное	Четное/ нечетное
	0590 6	400 (6 шт.)	Медь: 2 * (3 * 500 тыс. кругл. мил + 250 тыс. кругл. мил) Алюминий: 4 * (3 * 250 тыс. кругл. мил, алюминий + 1 AWG, медь)	Четное	Четное/ нечетное

¹ Для соответствия стандартам UL используйте кабели с теплостойкостью +90 °C (194 °F).

² Используется поправочный коэффициент 0,7

12.4 Длины зачищаемых участков кабелей

Информацию о том, какие части кабеля следует зачищать и на какую длину, см. в разделе [illustration 55](#) и соответствующей таблице.

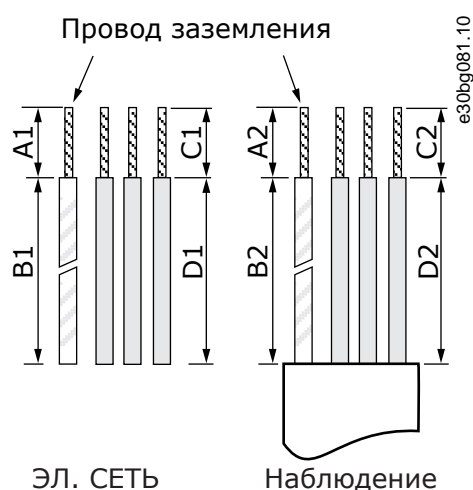


Рисунок 55: Зачистка кабеля

Таблица 42: Длины зачищаемых участков кабелей [мм]

Размер корпуса	A1	B1	C1	D1	A2	B2	C2	D2
FR4	15	35	10	20	7	50	7	35
FR5	20	40	10	30	20	60	10	40
FR6	20	90	15	60	20	90	15	60
FR7	25	120	25	120	25	120	25	120
FR8	23	240	23	240	23	240	23	240
0140	28	240	28	240	28	240	28	240
0168-0205								
FR9	28	295	28	295	28	295	28	295

Таблица 43: Длины зачищаемых участков кабелей [дюймы]

Размер корпуса	A1	B1	C1	D1	A2	B2	C2	D2
FR4	0,59	1,38	0,39	0,79	0,28	1,97	0,28	1,38
FR5	0,79	1,57	0,39	1,18	0,79	2,36	0,79	1,57
FR6	0,79	3,54	0,59	2,36	0,79	3,54	0,59	2,36
FR7	0,98	4,72	0,98	4,72	0,98	4,72	0,98	4,72
FR8	0,91	9,45	0,91	9,45	0,91	9,45	0,91	9,45
0140	1,10	9,45	1,10	9,45	1,10	9,45	1,10	9,45
0168-0205								
FR9	1,10	11,61	1,10	11,61	1,10	11,61	1,10	11,61

12.5 Моменты затяжки для крепежных винтов крышек

Размер корпуса и степень защиты	Винты крышки кабельного отсека (Н·м)	Винты крышки преобразователя частоты (Н·м)
FR4/FI4 IP54	2,2	0,7
FR5 IP21 / IP54	2,2	0,7
FR6/FI6 IP21/ IP54	2,2	0,7
FR7/FI7 IP21/ IP54	2,4	0,8
FR8/FI8 IP54	0,8 Н·м ⁽¹⁾	0,8
FR9	0,8	0,8

¹ Крышка блока питания.

12.6 Моменты затяжки кабельных клемм

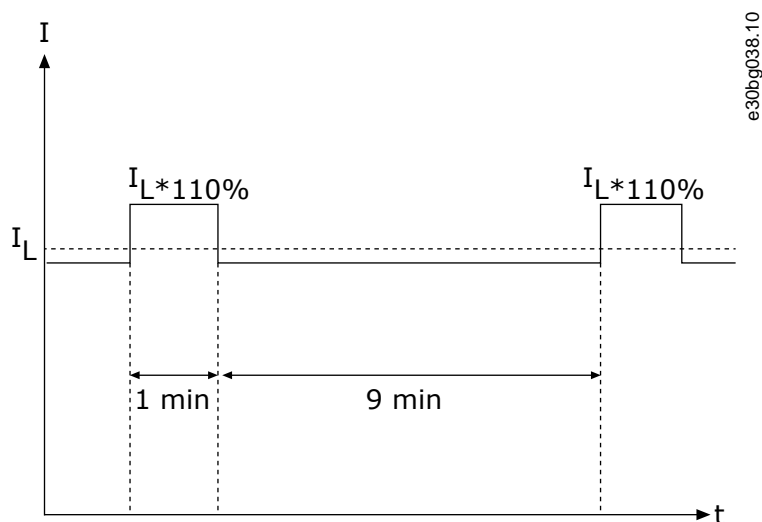
Таблица 44: Моменты затяжки клемм сети электроснабжения и клемм двигателя

Размер корпуса	Тип преобразователя частоты	Момент затяжки (Н·м)	Момент затяжки (фунт-дюйм)
FR4	0004 2 – 0012 2	0,5–0,6	4,5–5,3
	0003 5 – 0012 5		
FR5	0017 2 – 0031 2	1,2–1,5	10,6–13,3
	0016 5 – 0031 5		
FR6	0048 2 – 0061 2	10	88,5
	0038 5 – 0061 5		
	0004 6 – 0034 6		
FR7	0075 2 – 0114 2	10	88,5
	0072 5 – 0105 5		
	0041 6 – 0052 6		
FR8	0168 2 – 0205 2	40	354
	0168 5 – 0205 5		
FR9	0261 2 – 0300 2	40	354
	0261 5 – 0300 5		
	0125 6 – 0208 6		

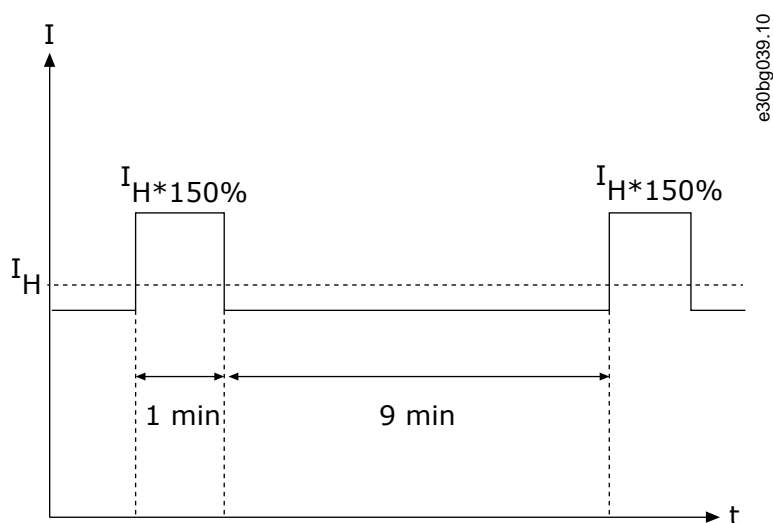
12.7 Номинальные значения мощности

12.7.1 Перегрузочная способность

Режим **низкой перегрузки** подразумевает, что если каждые 10 минут ток нагрузки преобразователя частоты в течение 1 минуты составляет 110 % от длительного тока (I_L), то в оставшиеся 9 минут этого интервала ток нагрузки должен составлять приблизительно 98 % от I_L или меньше. Это позволит гарантировать, что выходной ток в целом не будет превышать значение I_L на протяжении рабочего цикла.


Рисунок 56: Низкая перегрузка

Режим **высокой перегрузки** означает, что если каждые 10 минут ток нагрузки преобразователя частоты в течение 1 минуты составляет 150 % от длительного тока (I_H), то в оставшиеся 9 минут этого интервала ток нагрузки должен составлять приблизительно 92 % от I_H или меньше. Это позволит гарантировать, что выходной ток в целом не превысит значение I_H на протяжении рабочего цикла.


Рисунок 57: Высокая перегрузка

Подробнее см. в стандарте IEC61800-2.

12.7.2 Номинальная мощность для напряжения сети 208–240 В

Таблица 45: Номинальные значения мощности при использовании сети 208–240 В, 50 Гц, 3 фазы

Размер корпуса	Тип преобразователя частоты	Входной ток $I_{in}^{(1)}$	Низкая нагрузочная способность: I_L [А] ⁽²⁾	Низкая нагрузочная способность: ток перегрузки 10 %, I [А]	Высокая нагрузочная способность: I_H [А] ⁽²⁾	Высокая нагрузочная способность: ток перегрузки 50 %, I [А]	Нагрузочная способность: макс I_S 2 с	Мощность на валу двигателя ⁽³⁾ : перегрузка 10 % при 40 °С [кВт]	Мощность на валу двигателя ⁽³⁾ : перегрузка 50 % при 50 °С [кВт]
FR4	0003	3,7	3,7	4,1	2,4	3,6	4,8	0,55	0,37
	0004	4,8	4,8	5,3	3,7	5,6	7,4	0,75	0,55
	0007	6,6	6,6	7,3	4,8	7,2	9,6	1,1	0,75
	0008	7,8	7,8	8,6	6,6	9,9	13,2	1,5	1,1
	0011	11	11,0	12,1	7,8	11,7	15,6	2,2	1,5
	0012	12,5	12,5	13,8	11,0	16,5	22,0	3,0	2,2
FR5	0017	17,5	17,5	19,3	12,5	18,8	25,0	4,0	3,0
	0025	25	25	27,5	17,5	26,3	35,0	5,5	4,0
	0031	31	31	34,1	25,0	37,5	50,0	7,5	5,5
FR6	0048	48	48	52,8	31,0	46,5	62,0	11,0	7,5
	0061	61	61,0	67,1	48,0	72,0	96,0	15,0	11,0
FR7	0075	75	75,0	83,0	61,0	92,0	122,0	22,0	15,0
	0088	88	88,0	97,0	75,0	113,0	150,0	22,0	22,0
	0114	114	114,0	125,0	88,0	132,0	176,0	30,0	22,0
FR8	0140	140	140,0	154,0	105,0	158,0	210,0	37,0	30,0
	0170	170	170,0	187,0	140,0	210,0	280,0	45,0	37,0
	0205	205	205,0	226,0	170,0	255,0	340,0	55,0	45,0
FR9	0261	261	261,0	287,0	205,0	308,0	410,0	75,0	55,0
	0300	300	300,0	330,0	245,0	368,0	490,0	90,0	75,0

¹ При данных температурах окружающего воздуха указанные токи достигаются только при частоте коммутации, не превышающей заводское значение по умолчанию.

² См. раздел [12.7.1 Перегрузочная способность](#)

³ 230 В

12.7.3 Номинальные значения мощности для напряжения сети 208–240 В, Северная Америка

Таблица 46: Номинальные значения мощности при использовании сети 208–240 В, 60 Гц, 3 фазы, Северная Америка

Размер корпуса	Тип преобразователя частоты	Входной ток $I_{in}^{(1)}$	Низкая нагрузочная способность: I_L [A] ⁽²⁾	Низкая нагрузочная способность: ток перегрузки 10 %, I [A]	Высокая нагрузочная способность: I_H [A] ⁽²⁾	Высокая нагрузочная способность: ток перегрузки 50 %, I [A]	Нагрузочная способность: макс I_S 2 с	Мощность на валу двигателя ⁽³⁾ : перегрузка 10 % при 104 °F [л. с.]	Мощность на валу двигателя ⁽³⁾ : перегрузка 50 % при 122 °F [л. с.]
FR4	0003	3,7	3,7	4,1	2,4	3,6	4,8	0,75	0,5
	0004	4,8	4,8	5,3	3,7	5,6	7,4	1	0,75
	0007	6,6	6,6	7,3	4,8	7,2	9,6	1,5	1
	0008	7,8	7,8	8,6	6,6	9,9	13,2	2	1,5
	0011	11	11,0	12,1	7,8	11,7	15,6	3	2
	0012	12,5	12,5	13,8	11,0	16,5	22,0	4	3
FR5	0017	17,5	17,5	19,3	12,5	18,8	25,0	5	4
	0025	25	25	27,5	17,5	26,3	35,0	7,5	5
	0031	31	31	34,1	25,0	37,5	50,0	10	7,5
FR6	0048	48	48	52,8	31,0	46,5	62,0	15	10
	0061	61	61,0	67,1	48,0	72,0	96,0	20	15
FR7	0075	75	75,0	83,0	61,0	92,0	122,0	25	20
	0088	88	88,0	97,0	75,0	113,0	150,0	30	25
	0114	114	114,0	125,0	88,0	132,0	176,0	40	30
FR8	0140	140	140,0	154,0	105,0	158,0	210,0	50	40
	0170	170	170,0	187,0	140,0	210,0	280,0	60	50
	0205	205	205,0	226,0	170,0	255,0	340,0	75	60
FR9	0261	261	261,0	287,0	205,0	308,0	410,0	100	75
	0300	300	300,0	330,0	245,0	368,0	490,0	125	100

¹ При данных температурах окружающего воздуха указанные токи достигаются только при частоте коммутации, не превышающей заводское значение по умолчанию.

² См. раздел [12.7.1 Перегрузочная способность](#)

³ 240 В

12.7.4 Номинальные значения мощности для напряжения сети 380–500 В

Таблица 47: Номинальные значения мощности для напряжения сети 380–500 В, 50 Гц, 3 фазы

Размер корпуса	Тип преобразователя частоты	Входной ток $I_{in}^{(1)}$	Низкая нагрузочная способность: I_L [A] ⁽²⁾	Низкая нагрузочная способность: ток перегрузки 10 %, I [A]	Высокая нагрузочная способность: I_H [A] ⁽²⁾	Высокая нагрузочная способность: ток перегрузки 50 %, I [A]	Нагрузочная способность: макс I_S 2 с	Мощность на двигателе ⁽³⁾ : перегрузка 10 % при 40 °C [кВт]	Мощность на валу двигателя ⁽³⁾ : перегрузка 50 % при 50 °C [кВт]
FR4	0003	3,3	3,3	3,6	2,2	3,3	4,4	1,1	0,75
	0004	4,3	4,3	4,7	3,3	5	6,6	1,5	1,1
	0005	5,6	5,6	6,2	4,3	6,5	8,6	2,2	1,5
	0007	7,6	7,6	8,4	5,6	8,4	11,2	3	2,2
	0009	9	9	9,9	7,6	11,4	15,2	4	3
	0012	12	12	13,2	9	13,5	18	5,5	4
FR5	0016	16	16	17,6	12	18	24	7,5	5,5
	0022	23	23	25,3	16	24	32	11	7,5
	0031	31	31	34	23	35	44	15	11
FR6	0038	38	38	42	31	47	62	18,5	15
	0045	46	46	49,5	38	57	76	22	18,5
	0061	61	61	67	46	69	92	30	22
FR7	0072	72	72	79	61	92	122	37	30
	0087	87	87	96	72	108	144	45	37
	0105	105	105	116	87	131	174	55	45
FR8	0140	140	140	154	105	158	210	75	55
	0168	170	170	187	140	210	280	90	75
	0205	205	205	226	170	255	340	110	90
FR9	0261	261	261	287,1	205	308	410	132	110
	0300	300	300	330	245	368	490	160	132
FR10 ⁽³⁾	0385	385	385	424	300	450	600	200	160
	0460	460	460	506	385	578	770	250	200
	0520	520	520	576	460	690	920	250	250
FR11 ⁽³⁾	0590	590	590	649	520	780	1040	315	250
	0650	650	650	715	590	885	1180	355	315
	0730	730	730	803	650	975	1300	400	355

¹ При данных температурах окружающего воздуха указанные токи достигаются только при частоте коммутации, не превышающей заводское значение по умолчанию.

² См. раздел [12.7.1 Перегрузочная способность](#)

³ 400 В

12.7.5 Номинальная мощность для напряжения сети 380–500 В, Северная Америка

Таблица 48: Номинальные значения мощности при использовании сети 380–500 В, 60 Гц, 3 фазы

Размер корпуса	Тип преобразователя частоты	Входной ток $I_{in}^{(1)}$	Низкая нагрузочная способность: I_L [А] ⁽²⁾	Низкая нагрузочная способность: ток перегрузки 10 %, I [А]	Высокая нагрузочная способность: I_H [А] ⁽²⁾	Высокая нагрузочная способность: ток перегрузки 50 %, I [А]	Нагрузочная способность: макс I_S 2 с	Мощность на валу двигателя ⁽³⁾ : перегрузка 10 % при 104 °F [л. с.]	Мощность на валу двигателя ⁽³⁾ : перегрузка 50 % при 122 °F [л. с.]
FR4	0003	3,3	3,3	3,6	2,2	3,3	4,4	2	1,5
	0004	4,3	4,3	4,7	3,3	5	6,6	3	2
	0005	5,6	5,6	6,2	4,3	6,5	8,6	4	3
	0007	7,6	7,6	8,4	5,6	8,4	11,2	5	4
	0009	9	9	9,9	7,6	11,4	15,2	7,5	5
	0012	12	12	13,2	9	13,5	18	10	7,5
FR5	0016	16	16	17,6	12	18	24	13	10
	0022	23	23	25,3	16	24	32	20	13
	0031	31	31	34	23	35	44	25	20
FR6	0038	38	38	42	31	47	62	30	25
	0045	46	46	49,5	38	57	76	40	30
	0061	61	61	67	46	69	92	50	40
FR7	0072	72	72	79	61	92	122	60	50
	0087	87	87	96	72	108	144	75	60
	0105	105	105	116	87	131	174	90	75
FR8	0140	140	140	154	105	158	210	125	90
	0168	170	170	187	140	210	280	150	125
	0205	205	205	226	170	255	340	175	150
FR9	0261	261	261	287,1	205	308	410	200	175
	0300	300	300	330	245	368	490	250	200
FR10 ⁽³⁾	0385	385	385	424	300	450	600	350	250
	0460	460	460	506	385	578	770	400	350
	0520	520	520	576	460	690	920	450	400

Размер корпуса	Тип преобразователя частоты	Входной ток $I_{in}^{(1)}$	Низкая нагрузочная способность: I_L [A] ⁽²⁾	Низкая нагрузочная способность: ток перегрузки 10 %, I [A]	Высокая нагрузочная способность: I_H [A] ⁽²⁾	Высокая нагрузочная способность: ток перегрузки 50 %, I [A]	Нагрузочная способность: макс I_S 2 с	Мощность на валу двигателя ⁽³⁾ : перегрузка 10 % при 104 °F [л. с.]	Мощность на валу двигателя ⁽³⁾ : перегрузка 50 % при 122 °F [л. с.]
FR11 ⁽³⁾	0590	590	590	649	520	780	1040	500	450
	0650	650	650	715	590	885	1180	600	500
	0730	730	730	803	650	975	1300	650	600

¹ При данных температурах окружающего воздуха указанные токи достигаются только при частоте коммутации, не превышающей заводское значение по умолчанию.

² См. раздел [12.7.1 Перегрузочная способность](#)

³ 480 В

12.7.6 Номинальные значения мощности для напряжения сети 525–690 В (класс UL 600 В)

Таблица 49: Номинальные значения мощности для сети 525–600 В, 50 Гц, 3 фазы

Размер корпуса	Тип преобразователя частоты	Входной ток $I_{in}^{(1)}$	Низкая нагрузочная способность: I_L [A] ⁽²⁾	Низкая нагрузочная способность: ток перегрузки 10 %, I [A]	Высокая нагрузочная способность: I_H [A] ⁽²⁾	Высокая нагрузочная способность: ток перегрузки 50 %, I [A]	Нагрузочная способность: макс I_S 2 с	Мощность на валу двигателя ⁽³⁾ : перегрузка 10 % при 40 °C [кВт]	Мощность на валу двигателя ⁽³⁾ : перегрузка 50 % при 50 °C [кВт]
FR6	0004	4,5	4,5	5,0	3,2	4,8	6,4	3,0	2,2
	0005	5,5	5,5	6,1	4,5	6,8	9,0	4,0	3,0
	0007	7,5	7,5	8,3	5,5	8,3	11,0	5,5	4,0
	0010	10,0	10,0	11,0	7,5	11,3	15,0	7,5	5,5
	0013	13,5	13,5	14,9	10,0	15,0	20,0	11,0	7,5
	0018	18,0	18	19,8	13,5	20,3	27,0	15,0	11,0
	0022	22,0	22,0	24,2	18,0	27,0	36,0	18,5	15,0
	0027	27,0	27,0	29,7	22,0	33,0	44,0	22,0	18,5
FR7	0034	34,0	34,0	37,0	27,0	41,0	54,0	30,0	22,0
	0041	41,0	41,0	45,0	34,0	51,0	68,0	37,5	30,0
	0052	52,0	52,0	57,0	41,0	62,0	82,0	45,0	37,5

Размер корпуса	Тип преобразователя частоты	Входной ток $I_{in}^{(1)}$	Низкая нагрузочная способность: I_L [A] ⁽²⁾	Низкая нагрузочная способность: ток перегрузки 10 %, I [A]	Высокая нагрузочная способность: I_H [A] ⁽²⁾	Высокая нагрузочная способность: ток перегрузки 50 %, I [A]	Нагрузочная способность: макс $I_5 2$ с	Мощность на валу двигателя ⁽³⁾ : перегрузка 10 % при 40 °C [кВт]	Мощность на валу двигателя ⁽³⁾ : перегрузка 50 % при 50 °C [кВт]
FR8	0062	62,0	62,0	68,0	52,0	78,0	104,0	55,0	45,0
	0080	80,0	80,0	88,0	62,0	93,0	124,0	75,0	55,0
	0100	100,0	100,0	110,0	80,0	120,0	160,0	90,0	75,0
FR9	0125	125,0	125,0	138,0	100,0	150,0	200,0	110,0	90,0
	0144	144,0	144,0	158,0	125,0	188,0	250,0	132,0	110,0
	0170	170,0	170,0	187,0	144,0	216,0	288,0	160,0	132,0
	0208	208,0	208,0	229,0	170,0	255,0	340,0	200,0	160,0
FR10 ⁽³⁾	0261	261,0	261,0	287,0	208,0	312,0	416,0	250,0	200,0
	0325	325,0	325,0	358,0	261,0	392,0	522,0	315,0	250,0
	0385	385,0	385,0	424,0	325,0	488,0	650,0	355,0	315,0
	0416	416,0	416,0	358,0	325,0	488,0	650,0	400,0	315,0
FR11 ⁽³⁾	0460	460,0	460,0	506,0	385,0	578,0	770,0	450,0	355,0
	0502	502,0	502,0	552,0	460,0	690,0	920,0	500,0	450,0
	0590	590,0	590,0	649,0	502,0	753,0	1004,0	560,0	500,0

¹ При данных температурах окружающего воздуха указанные токи достигаются только при частоте коммутации, не превышающей заводское значение по умолчанию.

² См. раздел [12.7.1 Перегрузочная способность](#)

³ 690 В

12.7.7 Номинальные значения мощности для напряжения сети 525–690 В (класс UL 600 В), Северная Америка

Таблица 50: Номинальные значения мощности для сети 525–600 В, 60 Гц, 3 фазы

Размер корпуса	Тип преобразователя частоты	Входной ток $I_{in}^{(1)}$	Низкая нагрузочная способность: I_L [A] ⁽²⁾	Низкая нагрузочная способность: ток перегрузки 10 %, I [A]	Высокая нагрузочная способность: I_H [A] ⁽²⁾	Высокая нагрузочная способность: ток перегрузки 50 %, I [A]	Нагрузочная способность: макс I_S 2 с	Мощность на валу двигателя ⁽³⁾ : перегрузка 10 % при 104 °F [л. с.]	Мощность на валу двигателя ⁽³⁾ : перегрузка 50 % при 122 °F [л. с.]
FR6	0004	4,5	4,5	5,0	3,2	4,8	6,4	3	2
	0005	5,5	5,5	6,1	4,5	6,8	9,0	4	3
	0007	7,5	7,5	8,3	5,5	8,3	11,0	5	4
	0010	10,0	10,0	11,0	7,5	11,3	15,0	7,5	5
	0013	13,5	13,5	14,9	10,0	15,0	20,0	10	7,5
	0018	18,0	18	19,8	13,5	20,3	27,0	15	10
	0022	22,0	22,0	24,2	18,0	27,0	36,0	20	15
	0027	27,0	27,0	29,7	22,0	33,0	44,0	25	20
	0034	34,0	34,0	37,0	27,0	41,0	54,0	30	25
FR7	0041	41,0	41,0	45,0	34,0	51,0	68,0	40	30
	0052	52,0	52,0	57,0	41,0	62,0	82,0	50	40
FR8	0062	62,0	62,0	68,0	52,0	78,0	104,0	60	50
	0080	80,0	80,0	88,0	62,0	93,0	124,0	75	60
	0100	100,0	100,0	110,0	80,0	120,0	160,0	100	75
FR9	0125	125,0	125,0	138,0	100,0	150,0	200,0	125	100
	0144	144,0	144,0	158,0	125,0	188,0	250,0	150	125
	0170	170,0	170,0	187,0	144,0	216,0	288,0	150	150
	0208	208,0	208,0	229,0	170,0	255,0	340,0	200	150
FR10 ⁽³⁾	0261	261,0	261,0	287,0	208,0	312,0	416,0	250	200
	0325	325,0	325,0	358,0	261,0	392,0	522,0	350	250
	0385	385,0	385,0	424,0	325,0	488,0	650,0	400	350
	0416	416,0	416,0	458,0	325,0	488,0	650,0	450	350
FR11 ⁽³⁾	0460	460,0	460,0	506,0	385,0	578,0	770,0	500	450
	0502	502,0	502,0	552,0	460,0	690,0	920,0	550	500
	0590	590,0	590,0	649,0	502,0	753,0	1004,0	600	550

¹ При данных температурах окружающего воздуха указанные токи достигаются только при частоте коммутации, не превышающей заводское значение по умолчанию.

² См. раздел [12.7.1 Перегрузочная способность](#)

³ 575 В

12.8 Технические характеристики VACON NXP

Таблица 51: Технические характеристики

Технический параметр или функция		Технические характеристики
Подключение к сети электроснабжения	Входное напряжение U_{in}	208–240 В, 380–500 В, 525–690 В, класс UL до 600 В, -10 %... +10 %
	Входная частота	45–66 Гц
	Подключение к сети электроснабжения	Один раз в минуту или реже
	Задержка пуска	2 с (FR4–FR8), 5 с (FR9)
	Асимметрия сети	Макс. ± 3 % от номинального напряжения
	Сеть электроснабжения	Типы сетей электроснабжения: TN, TT и IT. Ток короткого замыкания: максимальный ток короткого замыкания не должен превышать 100 кА.
Подключение двигателя	Выходное напряжение	0–Uвх.
	Неизменный выходной ток	I_L : температура окружающего воздуха не более +40 °C (104 °F), перегрузочная способность 1,1 x I_L (1 мин/10 мин) I_H : температура окружающего воздуха не более +50 °C (122 °F), перегрузочная способность 1,5 x I_H (1 мин / 10 мин) В диапазоне 50–55 °C используется понижающий коэффициент $I_H^* 2,5 \%/1 \text{ } ^\circ\text{C}$.
	Пусковой ток	IS 2 с за период каждые 20 с. Через 2 с контроллер тока понижает его до 150 % от I_H .
	Выходная частота	0–320 Гц (стандарт NXP и NXS); 7200 Гц (специальный NXP со специальным программным обеспечением)
	Разрешение по частоте	0,01 Гц (NXS); зависит от приложения (NXP)

Технический параметр или функция		Технические характеристики	
Качество управления	Метод управления	Вольт-частотное регулирование частоты (U/f), векторное управление без датчика в разомкнутом контуре, векторное управление в замкнутом контуре (только NXP)	
	Частота коммутации (см. параметр P2.6.9)	208–240 В и 380–500 В, до 0061: 1–16 кГц По умолчанию: 6 кГц	
		208–240 В, 0075 и более: 1–10 кГц По умолчанию: 3,6 кГц	
		380–500 В, 0072 и более: 1–6 кГц По умолчанию: 3,6 кГц	
		525–690 В: 1–6 кГц По умолчанию: 1,5 кГц	
		Задание частоты	Разрешение 0,1 % (NXP: 12 бит), погрешность ±1 %
		Аналоговый вход	Разрешение 0,01 Гц
		Задание с панели управления	
Точка ослабления поля	8–320 Гц		
Время разгона	0,1–3000 с		
Время торможения	0,1–3000 с		
Тормозной момент	Тормоз постоянного тока: 30 % * TN (без опции тормоза)		

Технический параметр или функция		Технические характеристики
Условия окружающей среды	Рабочая температура окружающего воздуха	<p>FR4–FR9 I_L ток:</p> <p>от -10 °C (-14 °F) (без инея) до +40 °C (104 °F)</p> <p>Ток I_H: от -10 °C (-14 °F) (без инея) до +50 °C (122 °F)</p> <p>FR10–FR11 (IP21/UL тип 1):</p> <p>I_H/I_L: от -10 °C (-14 °F) (без инея) до +40 °C (104 °F) (кроме 525–690 В, 0461 и 0590: от -10 °C (-14 °F) (без инея) до +35 °C (95 °F))</p> <p>FR10 (IP54/UL тип 12):</p> <p>I_H/I_L: от -10 °C (-14 °F) (без инея) до +40 °C (104 °F) (кроме 380–500 В, 0520 и 525–690 В, 0416: от -10 °C (-14 °F) (без инея) до +35 °C (95 °F))</p> <p>Для более высоких температур окружающей среды см. в этой таблице раздел «Подключение двигателя — Неизменный выходной ток».</p>
	Температура хранения	-40 °C (-104 °F)...+70 °C (158 °F)
	Относительная влажность	0–95 %, без конденсации влаги, без коррозионного воздействия, без капель воды
	Высота над уровнем моря	<p>Нагрузочная способность 100 % (без снижения номинальных параметров) до 1000 м (3281 фута). Снижение номинальных параметров на каждые 100 м (328 футов) высоты свыше 1000 м (3281 фута) составляет 1 %.</p> <p>Макс. высота:</p> <ul style="list-style-type: none"> • FR4–8: <ul style="list-style-type: none"> - 208–240 В: 3000 м (9843 фута) (системы TN, TT и IT, а также сети с заземлением угловой точки) - 380–500 В: 3000 м (9843 фута) (системы TN, TT и IT) - 525–690 В: 2000 м (6562 фута) (системы TN, TT и IT) • FR9–11: <ul style="list-style-type: none"> - 208–240 В: 3000 м (9843 фута) (системы TN, TT и IT, а также сети с заземлением угловой точки) - 380–500 В: 3000 м (9843 фута) (системы TN, TT и IT) - 380–500 В: 2000 м (6562 фута) (сеть с заземлением угловой точки **) - 525–690 В: 2000 м (6562 фута) (системы TN, TT и IT) <p>* Сеть с заземлением угловой точки разрешена для FR4–FR9 (напряжение питания 208–240 В) до 3000 м (см. 6.2.1 Монтаж в сети с заземлением угловой точки)</p> <p>** Допускается использование сети с заземлением угловой точки для FR9–FR11 (напряжение сети 380–500 В) на высотах до 2000 м (см. 6.2.1 Монтаж в сети с заземлением угловой точки)</p>

Технический параметр или функция		Технические характеристики
Условия окружающей среды	Качество воздуха: <ul style="list-style-type: none"> пары химикатов твердые частицы 	Конструкция соответствует следующим требованиям: <ul style="list-style-type: none"> IEC 60721-3-3, преобразователь частоты в стадии эксплуатации, класс 3C2 IEC 60721-3-3, преобразователь частоты в стадии эксплуатации, класс 3S2
	Вибрация IEC/EN 60068-2-6 IEC/EN 61800-5-1	5–150 Гц Амплитуда перемещения 1 мм (пиковая) в диапазоне 5–15,8 Гц (FR4–FR9) Макс. амплитуда ускорения 1 G в диапазоне 15,8–150 Гц (FR4–FR9) Амплитуда перемещения 0,25 мм (пиковая) в диапазоне 5–31 Гц (FR10–FR11) Максимальная амплитуда ускорения 0,25 G при 31–150 Гц (FR10–FR11)
	Ударное воздействие IEC/EN 60068-2-27	Испытание на падение по стандартам компании UPS (для грузов, в отношении которых применимы стандарты UPS) Хранение и транспортировка: макс. 15 G, 11 мс (в упаковке)
	Степень защиты	IP21 (UL тип 1) в стандартном исполнении во всем диапазоне мощности (кВт/л. с.) Опционально IP54 (UL тип 12) для FR4–FR10. Для IP54 (UL тип 12) необходима клавиатура.
	Степень загрязнения	PD2
ЭМС (при установках по умолчанию)	Помехоустойчивость	Низкая частота: соответствует IEC 61000-3-12, когда $R_{SCE} > 120$ и $I_n < 75$ A Высокая частота: соответствует IEC/EN 61800-3 + A1, 1-е и 2-е условия эксплуатации
	Излучение помех	Зависит от уровня ЭМС. См. table 2 .
Уровень шума	Средний уровень шума (вентилятор охлаждения), дБ(A)	Звуковое давление зависит от скорости вентилятора охлаждения, которая регулируется в соответствии с температурой преобразователя частоты. FR4: 44 FR5: 49 FR6–FR7: 57 FR8: 58 FR9–FR11: 76

Технический параметр или функция		Технические характеристики
Стандарты безопасности		IEC/EN 61800-5-1, UL 508C, CSA C22.2 No.274,
Сертификация		CE, cULus, RCM, KC, EAC, UA (дополнительные сведения о соответствии стандартам см. на паспортной табличке преобразователя частоты). Соответствие морским стандартам: LR, BV, DNVGL, ABS, RMRS, CCS, KR.
КПД		См. http://drives.danfoss.com/knowledge-center/energy-efficiency-directive/#/
Управляющие соединения (применимо к платам ОРТА1, ОРТА2 и ОРТА3)	Напряжение на аналоговом входе	от 0 до +10 В, Ri = 200 кОм, (от -10 В до +10 В, управление с помощью джойстика) Разрешение 0,1 % (NXP: 12-бит, NXS: 10 бит), погрешность ±1 %
	Ток на аналоговом выходе	0(4)–20 мА, Ri = 250 Ом диффер.
	Цифровые входы (6)	Положительная или отрицательная логика; 18–30 В пост. тока
	Вспомогательное напряжение	+24 В, ±10 %, макс. пульсации напряжения < 100 мВ (эфф. знач.); макс. 250 мА Предельный ток: макс. 1000 мА/блок управления (резервное питание)
	Выходное напряжение задания	+10 В, +3 %, макс. нагрузка 10 мА
	Аналоговый выход	0(4)–20 мА; RL, макс. 500 Ом; разрешение 10 бит; погрешность ±2 %
	Цифровые выходы	Выход с открытым коллектором, 50 мА/48 В
	Выходы реле	2 программируемых релейных выхода с переключением Коммутационная способность (резистивная): 24 В пост. тока/8 А, 250 В перем. тока/8 А, 125 В пост. тока/0,4 А Мин. коммутируемая нагрузка: 5 В/10 мА

Технический параметр или функция		Технические характеристики
Параметры защиты	Порог отключения при повышенном напряжении	Преобразователи частоты 240 В: 437 В пост. тока Преобразователи частоты 500 В: 911 В пост. тока Преобразователи частоты 690 В: 1200 В пост. тока
	Порог отключения при пониженном напряжении	Напряжение сети 240 В: 183 В пост. тока Напряжение сети 500 В: 333 В пост. тока Напряжение сети 690 В: 461 В пост. тока
	Защита от замыкания на землю	В случае замыкания на землю в двигателе или кабеле двигателя обеспечивается защита только преобразователя частоты.
	Контроль сети электроснабжения	Срабатывает при отсутствии одной из фаз на выходе
	Контроль фаз двигателя	Отключение, если отсутствуют некоторые выходные фазы
	Защита от перегрузки по току	Да
	Защита от перегрева блока	Да
	Защита от перегрузки двигателя	Да ⁽¹⁾ Защита от перегрузки двигателя активируется при 110 % от тока полной нагрузки.
	Защита от опрокидывания двигателя	Да
	Защита от недогрузки двигателя	Да
	Защита от короткого замыкания источников напряжения +24 В и опорного напряжения +10 В	Да

¹ Для соответствия функций тепловой памяти и удержания памяти двигателя требованиям UL 508С необходимо использовать в системе программное обеспечение версии NXS00001V175, NXS00002V177 или NXP00002V186 (или выше). При использовании программного обеспечения более старой версии необходимо установить защиту двигателя от перегрева в соответствии с требованиями UL.

12.9 Номинальные характеристики тормозных резисторов

12.9.1 Номинальные характеристики тормозных резисторов

Таблицы характеристик тормозных резисторов, см.:

- [12.9.2 Номинальные характеристики тормозного резистора для напряжения сети 208–240 В](#)
- [12.9.3 Номинальные характеристики тормозного резистора для сетевого напряжения 380–500 В](#)
- [12.9.4 Номинальные характеристики тормозных резисторов для сетевого напряжения 525–690 В](#)

Подробнее см. в руководстве пользователя по тормозным резисторам VACON® NX.

12.9.2 Номинальные характеристики тормозного резистора для напряжения сети 208–240 В

Таблица 52: Номинальные характеристики тормозных резисторов для преобразователей частоты VACON® NXS/NXSP, напряжение сети 208–240 В, 50/60 Гц, 3 фазы

Размер корпуса	Тип преобразователя частоты	Минимальное сопротивление торможения [Ом]	Мощность тормоза при 405 В пост. тока [кВт] <i>(1)</i>
FR4	0003	30	0,55
	0004	30	0,75
	0007	30	1,1
	0008	30	1,5
	0011	30	2,2
	0012	30	3,0
FR5	0017	30	4,0
	0025	30	5,5
	0031	20	7,5
FR6	0048	10	11,0
	0061	10	15,0
FR7	0075	3,3	22,0
	0088	3,3	22,0
	0114	3,3	30,0
FR8	0140	1,4	37,0
	0170	1,4	45,0
	0205	1,4	55,0
FR9	0261	1,4	75,0
	0300	1,4	90,0

¹ При использовании рекомендуемых типов резисторов.

12.9.3 Номинальные характеристики тормозного резистора для сетевого напряжения 380–500 В

Таблица 53: Номинальные характеристики тормозного резистора для преобразователей частоты VACON® NXS/NXP, напряжение сети 380–500 В, 50/60 Гц, 3 фазы

Размер корпуса	Тип преобразователя частоты	Минимальное сопротивление торможения [Ом]	Мощность торможения при напряжении 845 В пост. тока [кВт] <i>(1)</i>
FR4	0003	63	1,5
	0004	63	2,2
	0005	63	3,0
	0007	63	4,0
	0009	63	5,5
	0012	63	7,5
FR5	0016	63	11,0
	0022	63	11,3
	0031	42	17,0
FR6	0038	19	22,0
	0045	19	30,0
	0061	14	37,0
FR7	0072	6,5	45,0
	0087	6,5	55,0
	0105	6,5	75,0
FR8	0140	3,3	90,0
	0168	3,3	110,0
	0205	3,3	132,0
FR9	0261	2,5	160,0
	0300	2,5	200,0
FR10	0385	1,4	250,0
	0460	1,4	315,0
	0520	1,4	355,0
FR11	0590	0,9	400,0
	0650	0,9	450,0
	0730	0,9	500,0

¹ При использовании рекомендуемых типов резисторов.

12.9.4 Номинальные характеристики тормозных резисторов для сетевого напряжения 525–690 В

Таблица 54: Номинальные характеристики тормозных резисторов для преобразователей частоты VACON® NXS/NXP, напряжение сети 525–690 В, 50/60 Гц, 3 фазы

Размер корпуса	Тип преобразователя частоты	Минимальное сопротивление торможения [Ом]	Мощность торможения при напряжении 1166 В пост. тока [кВт]
			<i>(1)</i>
FR6	0004	100	3,0
	0005	100	4,0
	0007	100	5,5
	0010	100	7,5
	0013	100	11,0
	0018	30	15,0
	0022	30	18,5
	0027	30	22,0
	0034	30	30,0
FR7	0041	18	37,5
	0052	18	45,0
FR8	0062	9	55,0
	0080	9	75,0
	0100	9	90,0
FR9	0125	6,7	110,0
	0144	6,7	132,0
	0170	6,7	160,0
	0208	6,7	194,2
FR10	0261	2,5	250,0
	0325	2,5	315,0
	0385	2,5	355,0
	0416	2,5	400,0
FR11	0460	1,7	450,0
	0502	1,7	500,0
	0590	1,7	560,0

¹ При использовании рекомендуемых типов резисторов.

12.10 Коды отказов

Таблица 55: Коды отказов

Коды отказов	Отказ	Субкод в Т.14	Возможная причина	Способ устранения неисправности
1	Перегрузка по току	S1 = отключение аппаратных средств	Слишком большой ток ($> 4 \times I_N$) в кабеле двигателя. Возможные причины: <ul style="list-style-type: none"> резкое и существенное увеличение нагрузки короткое замыкание в кабелях двигателя неправильно выбран тип двигателя 	Проверьте нагрузку.
		S2 = зарезервирован		Проверьте двигатель.
		S3 = контроль регулятора тока		Проверьте кабели и соединения.
		S4 = превышен предел перегрузки по току, настроенный в пользователем		Выполните идентификацию.
2	Повышенное напряжение	S1 = отключение аппаратных средств	Напряжение звена постоянного тока превышает допустимые пределы. <ul style="list-style-type: none"> слишком малое время торможения большие скачки напряжения в сети слишком быстрая последовательность пуска/останова 	Задайте большее время замедления.
		S2 = контроль регулирования повышенного напряжения		Подключите тормозной прерыватель или тормозной резистор (поставляются по доп. заказу). Включите регулятор повышенного напряжения. Проверьте напряжение на входе.
3 ⁽¹⁾	КЗ на землю		При измерении токов обнаружено, что сумма фазных токов двигателя не равна нулю. <ul style="list-style-type: none"> нарушение изоляции кабелей или двигателя 	Проверьте кабели и соединения двигателя.
5	Выключатель зарядки		Разомкнут выключатель зарядки при поданной команде ПУСК. <ul style="list-style-type: none"> неполадки в работе неисправный компонент 	Сбросьте сообщение об отказе и перезапустите преобразователь частоты. Если неисправность возникает снова, обратитесь за инструкциями к местному дистрибьютору.
6	Аварийный останов		Подан сигнал останова с дополнительной платы.	Проверьте цепь аварийного останова.

Коды отказов	Отказ	Субкод в Т.14	Возможная причина	Способ устранения неисправности
7	Останов из-за насыщения		<ul style="list-style-type: none"> • неисправный компонент • короткое замыкание или перегрузка тормозного резистора 	<p>Этот отказ нельзя сбросить с панели управления.</p> <p>Отключите питание.</p> <p>ПОСЛЕ ЭТОГО НЕ ВЫПОЛНЯЙТЕ ПЕРЕЗАПУСК ПРЕОБРАЗОВАТЕЛЯ ЧАСТОТЫ и НЕ ПОДАВАЙТЕ ПИТАНИЕ НА ПРЕОБРАЗОВАТЕЛЬ ЧАСТОТЫ!</p> <p>Свяжитесь с заводом-изготовителем. Если этот отказ появляется одновременно с отказом 1, проверьте кабель двигателя и сам двигатель.</p>
8	Отказ системы	S1 = Зарезервирован	<ul style="list-style-type: none"> • неполадки в работе • неисправный компонент 	Сбросьте сообщение об отказе и перезапустите преобразователь частоты.
		S2 = зарезервирован		Если неисправность возникает снова, обратитесь за инструкциями к местному дистрибьютору.
		S3 = зарезервирован		
		S4 = зарезервирован		
		S5 = зарезервирован		
		S6 = зарезервирован		
		S7 = выключатель зарядки		
		S8 = отсутствует питание платы драйверов		
		S9 = связь с блоком питания (ТХ)		
		S10 = связь с блоком питания (отключение)		
		S11 = связь с блоком питания (измерение)		

Коды отказов	Отказ	Субкод в Т.14	Возможная причина	Способ устранения неисправности
9 ⁽¹⁾	Пониженное напряжение	S1 = слишком низкое напряжение звена пост. тока при вращении S2 = нет данных от блока питания S3 = контроль пониженного напряжения	Напряжение звена постоянного тока ниже допустимых пределов. <ul style="list-style-type: none"> слишком низкое напряжение питания Внутренний отказ преобразователя частоты неисправен входной предохранитель не замкнут внешний выключатель зарядки 	В случае временного пропадания напряжения питающей сети сбросьте отказ и перезапустите преобразователь частоты. Проверьте напряжение питания. Если оно в норме, мог произойти внутренний отказ. Обратитесь за инструкциями к местному дистрибьютору.
10 ⁽¹⁾	Контроль входной цепи		Отсутствует входная фаза.	Проверьте напряжение питающей сети, предохранители и кабель сети питания.
11 ⁽¹⁾	Контроль выходных фаз		При измерении тока обнаружено отсутствие тока в одной фазе двигателя.	Проверьте кабели двигателя и двигатель.
12	Контроль тормозного прерывателя		Не установлен тормозной резистор. Обрыв тормозного резистора. Тормозной прерыватель неисправен.	Проверьте тормозной резистор и кабели. Если кабели в порядке, неисправен резистор или прерыватель. Обратитесь за инструкциями к местному дистрибьютору.
13	Пониженная температура преобразователя частоты		Слишком низкая измеренная температура радиатора блока питания или платы питания. Температура радиатора ниже -10 °C (14 °F).	
14	Повышенная температура преобразователя частоты		Температура радиатора выше 90 °C (194 °F) (или 77 °C (170,6 °F) для NX_6, FR6)). Когда температура превышает 85 °C (185 °F) (72 °C (161,6 °F)), подается аварийный сигнал о перегреве.	Проверьте фактическое количество и расход охлаждающего воздуха. Проверьте отсутствие пыли на радиаторе. Проверьте температуру окружающего воздуха. Убедитесь в том, что частота коммутации не слишком большая с учетом температуры окружающего воздуха и нагрузки двигателя.
15 ⁽¹⁾	Опрокидывание двигателя		Опрокидывание двигателя.	Проверьте двигатель и нагрузку.

Коды отказов	Отказ	Субкод в Т.14	Возможная причина	Способ устранения неисправности
16 ⁽¹⁾	Перегрев двигателя		К двигателю подключена слишком большая нагрузка.	Уменьшите нагрузку двигателя. Если двигатель не перегружен, проверьте параметры тепловой модели.
17 ⁽¹⁾	Недогрузка двигателя		Сработала защита от недогрузки двигателя.	Проверьте нагрузку.
18 ⁽²⁾	Рассогласование	S1 = рассогласование по току	Рассогласование между силовыми модулями параллельно подключенных блоков питания.	Если неисправность возникает снова, обратитесь за инструкциями к местному дистрибьютору.
		S2 = рассогласование напряжения постоянного тока		
22	Ошибка контрольной суммы ЭСППЗУ		Отказ сохранения параметра. <ul style="list-style-type: none"> • неполадки в работе • неисправный компонент 	Если неисправность возникает снова, обратитесь за инструкциями к местному дистрибьютору.
24 ⁽²⁾	Отказ счетчика		На счетчиках отображаются неверные значения	
25	Отказ схемы контроля микропроцессора		<ul style="list-style-type: none"> • неполадки в работе • неисправный компонент 	Сбросьте сообщение об отказе и перезапустите преобразователь частоты. Если неисправность возникает снова, обратитесь за инструкциями к местному дистрибьютору.
26	Предотвращение пуска		Пуск преобразователя частоты был заблокирован. Активирован запрос вращения при загрузке в преобразователь частоты нового приложения.	Отмените блокировку пуска, если это действие можно выполнить безопасно. Отключите запрос вращения
29 ⁽¹⁾	Отказ термистора		На входе термистора дополнительной платы обнаружено повышение температуры двигателя.	Проверьте систему охлаждения двигателя и нагрузку. Проверьте подключение термистора. (Если вход термистора дополнительной платы не используется, он должен быть закорочен.)
30	Безопасная блокировка		Разомкнут вход на плате OP-TAF.	Отмените безопасную блокировку, если это действие можно выполнить безопасно.

Коды отказов	Отказ	Субкод в Т.14	Возможная причина	Способ устранения неисправности
31	Температура IGBT (аппаратный отказ)		Система защиты от перегрева инверторного моста IGBT зарегистрировала слишком высокое кратковременное значение тока перегрузки.	Проверьте нагрузку. Проверьте размер двигателя. Выполните идентификацию.
32	Вентиляторное охлаждение		Вентилятор охлаждения преобразователя частоты не запускается по команде включения.	Обратитесь за инструкциями к местному дистрибьютору.
34	Связь по шине CAN		Отправленное сообщение не подтверждено.	Убедитесь в том, что к шине не подключено другое устройство с аналогичной конфигурацией.
35	Прикладная программа		Проблема в прикладной программе	Обратитесь за инструкциями к местному дистрибьютору. Для программиста прикладной программы: выполните проверку прикладной программы.
36	Блок управления		Блок управления NXS не может управлять блоком питания NXP, и наоборот.	Замените блок управления.
37 ⁽²⁾	Заменено устройство (того же типа)		Дополнительная плата заменена на плату, которая ранее уже была установлена в этом гнезде. Параметры уже доступны в преобразователе частоты.	Сбросьте отказ. Устройство готово к использованию. Преобразователь частоты запускается со старыми значениями параметров.
38 ⁽²⁾	Добавлено устройство (того же типа)		Добавлена дополнительная плата. Такая же дополнительная плата ранее использовалась в этом же гнезде. Параметры уже доступны в преобразователе частоты.	Сбросьте отказ. Устройство готово к использованию. Преобразователь частоты запускается со старыми значениями параметров.
39 ⁽²⁾	Устройство удалено		Дополнительная плата удалена из гнезда.	Устройство недоступно. Сбросьте отказ.
40	Неизвестное устройство	S1 = неизвестное устройство S2 = тип блока питания 1 отличается от типа блока питания 2	Подключено неизвестное устройство (блок питания/ дополнительная плата)	Обратитесь за инструкциями к местному дистрибьютору.

Коды отказов	Отказ	Субкод в Т.14	Возможная причина	Способ устранения неисправности
41	Температура IGBT		Система защиты от перегрева инверторного моста IGBT зарегистрировала слишком высокое кратковременное значение тока перегрузки.	<p>Проверьте нагрузку.</p> <p>Проверьте размер двигателя.</p> <p>Выполните идентификацию.</p>
42	Превышение температуры тормозного резистора		Система защиты от превышения температуры тормозного резистора обнаружила слишком интенсивное торможение.	<p>Задайте большее время замедления.</p> <p>Используйте внешний тормозной резистор.</p>
43	Отказ энкодера	1 = энкодер 1, отсутствует канал А	В сигналах энкодера обнаружена проблема.	Проверьте кабели и соединения энкодера.
		2 = энкодер 1, отсутствует канал В		Проверьте кабели и соединения платы энкодера.
		3 = энкодер 1, отсутствуют оба канала		Проверьте частоту энкодера при разомкнутом контуре.
		4 = энкодер включен в противоположном направлении		
		5 = отсутствует плата энкодера		
44 ⁽²⁾	Заменено устройство (другой тип)		<p>Заменена дополнительная плата или блок питания.</p> <p>Новое устройство отличается по типу или по мощности.</p>	<p>Выполните сброс.</p> <p>Если заменена дополнительная плата, снова задайте параметры дополнительной платы.</p> <p>Если был заменен блок питания, снова настройте параметры преобразователя частоты.</p>
45 ⁽²⁾	Добавлено устройство (другой тип)		Добавлена дополнительная плата другого типа.	<p>Выполните сброс.</p> <p>Снова задайте параметры блока питания.</p>
49	Деление на ноль в приложении		В приложении имела место операция деления на ноль	<p>Если отказ возникает снова, когда преобразователь частоты находится в состоянии вращения, обратитесь за инструкциями к ближайшему дистрибьютору.</p> <p>Для программиста прикладной программы: выполните проверку прикладной программы.</p>

Коды отказов	Отказ	Субкод в Т.14	Возможная причина	Способ устранения неисправности
50 ⁽¹⁾	Сигнал аналогового входа $I_{in} < 4 \text{ мА}$ (выбор диапазона сигнала 4–20 мА)		Ток аналогового входа $< 4 \text{ мА}$. Поврежден кабель управления или произошел сбой источника сигнала.	Проверьте цепь замкнутого тока.
51	Внешний отказ		Отказ цифрового входа.	Устраните сбой внешнего устройства.
52	Нарушена связь с панелью управления		Нарушена связь между панелью управления (или преобразователем частоты NCDrive) и преобразователем частоты.	Проверьте подключение панели управления, а также кабель панели управления.
53	Неисправность шины Fieldbus		Нарушена передача данных между главной шиной Fieldbus и платой шины Fieldbus.	Проверьте установку и главное устройство на шине Fieldbus. Если установка в порядке, обратитесь за инструкциями к местному дистрибьютору.
54	Неисправно гнездо		Неисправна дополнительная плата или гнездо	Проверьте плату и гнездо. Обратитесь за инструкциями к местному дистрибьютору.
56	Перегрев.		Температура превысила заданный предел. Датчик отключен. Короткое замыкание.	Определите причину повышения температуры.
57 ⁽²⁾	Идентификация		Сбой идентификации.	Команда пуска была снята до завершения идентификационного прогона. Двигатель не подключен к преобразователю частоты. На валу двигателя имеется нагрузка.
58 ⁽¹⁾	Тормоз		Фактическое состояние тормоза отличается от передаваемого в сигнале управления.	Проверьте состояние и соединения механического тормоза.
59	Связь с подчиненным устройством		Нарушена связь по шине SystemBus или CAN между главным и подчиненным устройствами.	Проверьте параметры дополнительной платы. Проверьте оптоволоконный кабель или кабель CAN.

Коды отказов	Отказ	Субкод в Т.14	Возможная причина	Способ устранения неисправности
60	Охлаждение		Неполадки с циркуляцией охлаждающей жидкости на преобразователе частоты с жидкостным охлаждением.	Выясните причину неисправности внешней системы.
61	Ошибка скорости		Скорость двигателя не совпадает с заданием.	Проверьте подключение энкодера. Превышен предельный перегрузочный момент в двигателе с постоянными магнитами.
62	Пуск запрещен		Низкое значение сигнала разрешения пуска.	Проверьте причины появления сигнала разрешения пуска.
63 ⁽²⁾	Аварийный останов		От цифрового входа или от шины Fieldbus получена команда аварийного останова.	Новая команда запуска будет принята после сброса.
64 ⁽²⁾	Входной выключатель разомкнут		Разомкнут входной выключатель преобразователя частоты.	Проверьте главный рубильник питания преобразователя частоты.
65	Перегрев.		Температура превысила заданный предел. Датчик отключен. Короткое замыкание.	Определите причину повышения температуры.
70 ⁽¹⁾	Отказ активного фильтра		Отказ, инициированный цифр. входом (см. парам. P2.2.7.33).	Устраните неисправность активного фильтра.
74	Отказ подчиненного преобразователя частоты		При использовании стандартной функции главного и подчиненного преобразователей частоты такой код отказа возникает в случае неисправности одного или нескольких подчиненных устройств.	

¹ Для этих неисправностей можно запрограммировать в приложении различные реакции системы. См. группу параметров «Защита».

² только отказы А (аварийные сигналы).

Индекс

А		Информация о приложении	119
Автоматическое резервное копирование параметров	109	Информация об оборудовании	120
		Испытание ВРАЩЕНИЯ	127
Б		К	
Барьеры с гальваническим разделением	87	Кабели, расстояние между	59
Блокировка параметров	112	Кабель тормозного резистора	42
		Кабель управления	80
В		Кабельные принадлежности	59, 62, 65
Ввод в эксплуатацию	124	Квалифицированный персонал	9
Ввод в эксплуатацию, проверки после	127	Клавиатура	25
Ввод в эксплуатацию, техника безопасности	123	Класс ЭМС	23
Вибрации и ударные воздействия	33	Клемма тормозного резистора	42
Внешнее питание +24 В пост. тока	79	Клеммы управления, ОПТА1	81
Внешний контроллер	16	Клеммы управления, ОПТА2	85
Время ожидания подтверждения HMI	116	Клеммы управления, ОПТА3	85
Время тайм-аута	114	Клеммы, FR4/FI4	46
Выбор переключателей, ОПТА1	84	Клеммы, FR5	48
Выбор прикладной программы	106	Клеммы, FR6/FI6	50
Выбор языка	106	Клеммы, FR7/FI7	52
Выгрузка из панели	108	Клеммы, FR8/FI8	54
Высокая перегрузка	159	Клеммы, FR9	56
выход управляющего напряжения +24 В	82	Клеммы, моменты затяжки	158
		Код типа	17
Д		Коды отказов	176
Данные на момент отказа	100, 100	Компоненты блока управления	79
Дисплей, контраст	114	Конденсаторы, формовка	129
Дисплей, подсветка	115	Контролируемые значения	90
Дистанционные команды	16	Копирование набора с заданием частоты	99
Дополнительные платы	79, 87, 120, 121	Копирование параметров	107
		Краткое руководство по запуску	10
З		Крышки, моменты затяжки винтов	157
Загрузка в клавиатуру	108	М	
Задание с клавиатуры	97	Масса	134
Зачистка кабеля	156	Мастер запуска	112
Защита от перегрузки двигателя	16	Меню активных отказов	99
		Меню аппаратных установок	115
И		Меню защиты	110
Идентификационный прогон	128	Меню истории отказов	101
Изменение направления вращения	97	Меню мониторинга	89
Инверсия сигналов цифровых входов	83	Меню настроек панели	113
Индикаторы на дисплее	26	Меню отладки	121
Информация о ПО	119		

Меню параметров	91	Принцип заземления	44
Меню плат расширения	121	Принципиальная схема соединений	40
Меню системной информации	118	Проверка изоляции	125
Меню управления с клавиатуры	95	Пространство для охлаждения	35, 37
Монтаж кабелей, FR10–FR11	71	Пусковое испытание	128
Монтаж кабелей, FR4–FR6	59		
Монтаж кабелей, FR7/F17	62	Р	
Монтаж кабелей, FR8/F18	65	Размер корпуса	20
Монтаж кабелей, FR9	68	Размеры кабелей	146, 150, 152, 154
		Размеры, FR10–FR11	145
Н		Размеры, FR4–FR6	135
Набор параметров, сохранение	107	Размеры, FR7	137
Низкая перегрузка	158	Размеры, FR8	137
Номиналы предохранителей	146, 150, 152, 154	Размеры, FR9	138
Номиналы предохранителей, Северная Америка	148, 151, 153, 155	Размеры, фланцевый монтаж FR4–FR6	139
Номинальные значения мощности	160, 162, 164	Размеры, фланцевый монтаж FR7–FR8	141
Номинальные значения мощности, Северная Америка	161, 163, 166	Размеры, фланцевый монтаж, FR9	144
Номинальные значения тормозных резисторов	173, 174, 175	Режим управления	96
		Режим управления, клавиатура	98
О		С	
Обратная связь системы	16	Сбрасываемые счетчики	118
Одобрения и сертификаты	9	Сброс истории отказов	102
Отказы	132	Сертификация UL	9
Отказы, сброс	132	Сеть с заземлением угловой точки	44
Охлаждение	34	Сечения кабелей, Северная Америка	148, 151, 153, 155
		Системное меню	102
П		Слежение	16
Пакет с принадлежностями	30	Состояние двигателя	16
Панель управления	24, 89	Страница «Платы Расширения»	120
Параметр «Реж.предв.зарядки»	118	Страница по умолчанию	114
Параметр «Синус. фильтр»	118	Структура меню	27
Параметр, загрузка в панель управления	108	Суммирующие счетчики	118
Параметр, загрузка на преобразователь частоты	108		
Параметр, редактирование	92, 93	Т	
Параметр, сравнение	109	Техника безопасности	12, 13
Параметры управления с клавиатуры	96	Технические характеристики	167
Пароль	110	Техническое обслуживание	129
Перегрузочная способность	158	Типы отказов	132
Перемычка X10-1	74	Топология блока питания	42
Перемычки ЭМС	71	Требования UL, кабели	41
Подключение внутреннего тормозного резистора	115	Требования к кабелям	40, 41, 41
Поднятие изделия	31	Требования к окружающим условиям	33
Предохранитель	41, 41, 42		
Предусмотренное применение	16	У	

Управление вентилятором	116
Уровень защиты ЭМС	71
Условия эксплуатации	33
Установка в соответствии с требованиями ЭМС	43
Установка на большой высоте	33
Утилизация	9

Ф

Файл служебных данных	133
Функции системного меню	102
Функция останова двигателя	98

Х

Хранение	31
----------------	----

Ц

Цель руководства	9
------------------------	---

Э

Элементы многоканального контроля	113
Этикетка Product Modified (Измененное изделие)	32
Этикетка на упаковке	16

ENGINEERING
TOMORROW

Danfoss

6S XeeLS' SUWbf' a dVba' eT [frk XdbaeT Wtda' US'SaYgWt TcbLZgdV'S VafZVbdc' fVW_ S'VdS'z6S XeedVWdVefZVdYZf fa S'VdVf'ebdVgUfei [fZagf' afUWZFZ[eS'ea Sbb VV'fa bdaVgUfe
S'dV'Vk a' adVdbch[VWV fZS'egLZ S'VdS'f'a' eUS TW_ SVW [fZagf'egT'el'egWf[S'VLS YV'TVY Y' VV'eesck [ebVU'XLS'f'a' eS'dV'Vk SYdVWz3''fdSVV' Sd'e' fZ[e_ S'VdS'SdVdbbV'k axfZVdV'ebVU'f'hw
Lb_ bS [V'z6S XeeS' V fZV6S Xee aYafkbWsdMfdSVV' Sd'eaX6S Xee3!Ez3''dYZfedV'W'V'z

HSLb' >fV
? V_ TWdaxfZWDanfoss Group
Runsorintie 7
65380 Vaasa
Finland
drives.danfoss.com

6S Xee3!E Ä \$" #+z')

6B6" 1228:



3C\$)' (% + "%\$(%uZ'"" \$" #! 6B6" 1228

DOC-INSNXS/NXP-10+DLRU